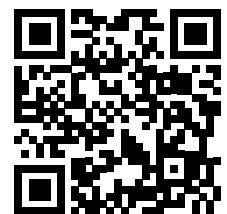


Edelstahlmöbel ECOline

Stainless steel furniture



Hier finden Sie
eine Übersicht der
aktuellen Preise!

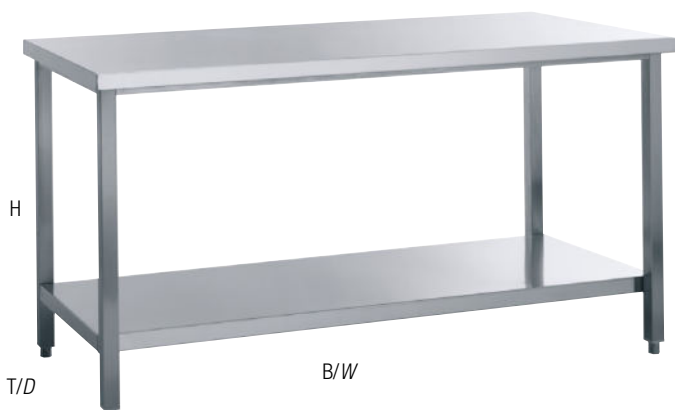


Ihre Vorteile auf einen Blick:

- Hochwertige Materialien (Edelstahl)
- Made in Europe
- Lagerware sofort verfügbar
- Ausnahme: Orderware

Your advantages at a glance:

- High quality materials (stainless steel)
- Made in Europe
- Stock items immediately available
- Exception: order items



Arbeitstisch ohne Aufkantung

- Material: Edelstahl, Scotch-Brite-Schliff
- mit Grundboden
- schalldämpfte und wasserabweisende Arbeitsplatte
- höhenverstellbare Füße
- einfache Montage
- Selbst-Bau-Kit, Lieferung im Flat-Pak

Worktable without upstand

- material: stainless steel, Scotch-Brite finish
- with bottom shelf
- sound-insulated and water-repellent worktop
- height-adjustable feet
- easy assembly
- Do-it-yourself kit, delivered in flat-pak

Maße (mm) Dimensions (mm)	Gewicht Weight	Bestell-Nr. Order no.	Preis Price
BxTxH/WxDxH	kg		€
800x600x850	31	ATZO 0860	343,00
900x600x850	35	ATZO 0960	357,00
1000x600x850	39	ATZO 1060	366,00
1100x600x850	41	ATZO 1160	378,00
1200x600x850	43	ATZO 1260	387,00
1300x600x850	45	ATZO 1360	402,00
1400x600x850	48	ATZO 1460	413,00
1500x600x850	50	ATZO 1560	434,00
1600x600x850	52	ATZO 1660	446,00
1700x600x850	53	ATZO 1760	458,00
1800x600x850	57	ATZO 1860	475,00
1900x600x850	59	ATZO 1960	490,00
2000x600x850	61	ATZO 2060	499,00



Arbeitstisch mit Aufkantung

- Material: Edelstahl, Scotch-Brite-Schliff
- mit Grundboden
- schalldämpfte und wasserabweisende Arbeitsplatte
- höhenverstellbare Füße
- einfache Montage
- Selbst-Bau-Kit, Lieferung im Flat-Pak

Worktable with upstand

- material: stainless steel, Scotch-Brite finish
- with bottom shelf
- sound-insulated and water-repellent worktop
- height-adjustable feet
- easy assembly
- Do-it-yourself kit, delivered in flat-pak

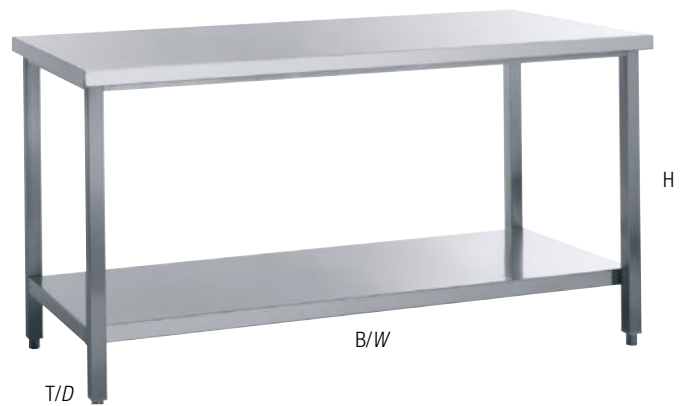
Maße (mm) Dimensions (mm)	Gewicht Weight	Bestell-Nr. Order no.	Preis Price
BxTxH/WxDxH	kg		€
800x600x850	32	ATZA 0860	381,00
900x600x850	36	ATZA 0960	393,00
1000x600x850	40	ATZA 1060	405,00
1100x600x850	42	ATZA 1160	416,00
1200x600x850	44	ATZA 1260	428,00
1300x600x850	46	ATZA 1360	443,00
1400x600x850	49	ATZA 1460	455,00
1500x600x850	51	ATZA 1560	478,00
1600x600x850	53	ATZA 1660	493,00
1700x600x850	54	ATZA 1760	505,00
1800x600x850	58	ATZA 1860	520,00
1900x600x850	60	ATZA 1960	537,00
2000x600x850	62	ATZA 2060	549,00

Arbeitstisch ohne Aufkantung

- Material: Edelstahl, Scotch-Brite-Schliff
- mit Grundboden
- schallgedämpfte und wasserabweisende Arbeitsplatte
- höhenverstellbare Füße
- einfache Montage
- Selbst-Bau-Kit, Lieferung im Flat-Pak

Worktable without upstand

- material: stainless steel, Scotch-Brite finish
- with bottom shelf
- sound-insulated and water-repellent worktop
- height-adjustable feet
- easy assembly
- Do-it-yourself kit, delivered in flat-pak



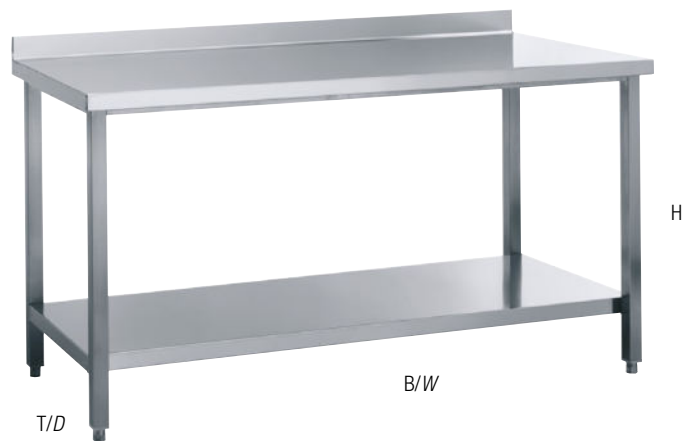
Maße (mm) Dimensions (mm)	Gewicht Weight	Bestell-Nr. Order no.	Preis Price
BxTxH/WxDxH	kg		€
800x700x850	33	ATZO 0870	349,00
900x700x850	38	ATZO 0970	366,00
1000x700x850	41	ATZO 1070	384,00
1100x700x850	43	ATZO 1170	402,00
1200x700x850	45	ATZO 1270	422,00
1300x700x850	47	ATZO 1370	434,00
1400x700x850	50	ATZO 1470	449,00
1500x700x850	52	ATZO 1570	470,00
1600x700x850	54	ATZO 1670	481,00
1700x700x850	55	ATZO 1770	499,00
1800x700x850	59	ATZO 1870	514,00
1900x700x850	61	ATZO 1970	526,00
2000x700x850	63	ATZO 2070	543,00

Arbeitstisch mit Aufkantung

- Material: Edelstahl, Scotch-Brite-Schliff
- mit Grundboden
- schallgedämpfte und wasserabweisende Arbeitsplatte
- höhenverstellbare Füße
- einfache Montage
- Selbst-Bau-Kit, Lieferung im Flat-Pak

Worktable with upstand

- material: stainless steel, Scotch-Brite finish
- with bottom shelf
- sound-insulated and water-repellent worktop
- height-adjustable feet
- easy assembly
- Do-it-yourself kit, delivered in flat-pak



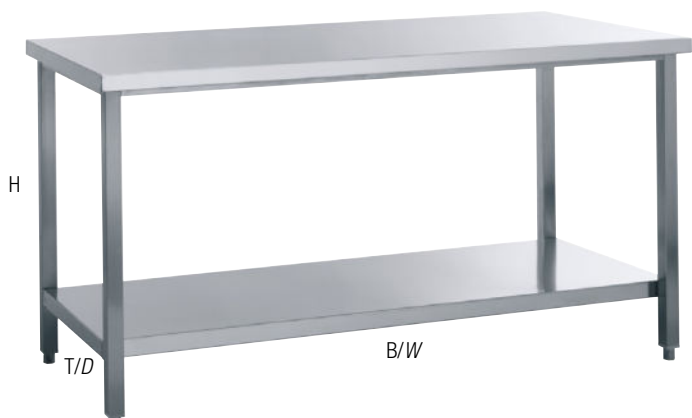
Maße (mm) Dimensions (mm)	Gewicht Weight	Bestell-Nr. Order no.	Preis Price
BxTxH/WxDxH	kg		€
800x700x850	34	ATZA 0870	399,00
900x700x850	38	ATZA 0970	408,00
1000x700x850	42	ATZA 1070	422,00
1100x700x850	44	ATZA 1170	437,00
1200x700x850	46	ATZA 1270	452,00
1300x700x850	48	ATZA 1370	472,00
1400x700x850	51	ATZA 1470	490,00
1500x700x850	53	ATZA 1570	505,00
1700x700x850	55	ATZA 1670	523,00
1700x700x850	56	ATZA 1770	540,00
1800x700x850	60	ATZA 1870	552,00
1900x700x850	62	ATZA 1970	570,00
2000x700x850	64	ATZA 2070	588,00

 **Arbeitstisch ohne Aufkantung**

- Material Arbeitsplatte: Werkstoff 1.4301, Scotch-Brite-Schliff
- mit Grundboden
- schallgedämpfte und wasserabweisende Arbeitsplatte
- höhenverstellbare Füße
- verschweißte Ausführung
- Lieferung in Holzverschlag

 **Worktable without upstand**

- *worktop material: AISI 304, Scotch-Brite finish*
- *with bottom shelf*
- *sound-insulated and water-repellent worktop*
- *height-adjustable feet*
- *welded version*
- *delivery in wooden crate*



Maße (mm) Dimensions (mm)	Gewicht Weight	Bestell-Nr. Order no.	Preis Price
BxTxH/WxDxH	kg		€
1000x600x850	36	ATZO 1060V	543,00
1200x600x850	41	ATZO 1260V	576,00
1400x600x850	45	ATZO 1460V	614,00
1600x600x850	50	ATZO 1660V	658,00
1800x600x850	55	ATZO 1860V	703,00
2000x600x850	59	ATZO 2060V	741,00

 **Arbeitstisch mit Aufkantung**

- Material Arbeitsplatte: Werkstoff 1.4301, Scotch-Brite-Schliff
- mit Grundboden
- schallgedämpfte und wasserabweisende Arbeitsplatte
- höhenverstellbare Füße
- verschweißte Ausführung
- Lieferung in Holzverschlag

 **Worktable with upstand**

- *worktop material: AISI 304, Scotch-Brite finish*
- *with bottom shelf*
- *sound-insulated and water-repellent worktop*
- *height-adjustable feet*
- *welded version*
- *delivery in wooden crate*



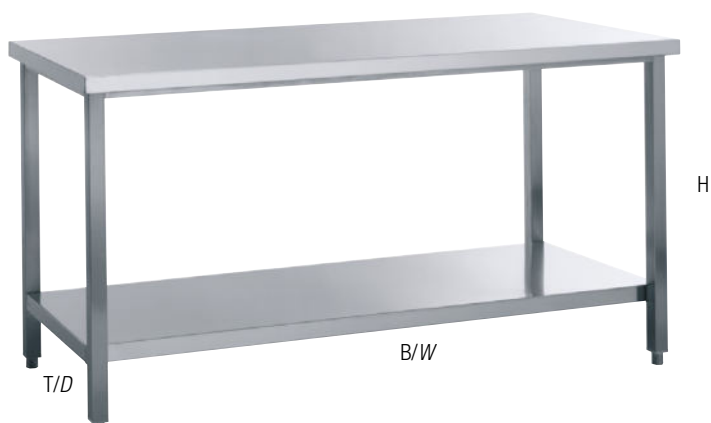
Maße (mm) Dimensions (mm)	Gewicht Weight	Bestell-Nr. Order no.	Preis Price
BxTxH/WxDxH	kg		€
1000x600x850	37	ATZA 1060V	596,00
1200x600x850	42	ATZA 1260V	632,00
1400x600x850	46	ATZA 1460V	679,00
1600x600x850	53	ATZA 1660V	732,00
1800x600x850	57	ATZA 1860V	776,00
2000x600x850	62	ATZA 2060V	812,00

Arbeitstisch ohne Aufkantung

- Material Arbeitsplatte: Werkstoff 1.4301, Scotch-Brite-Schliff
- mit Grundboden
- schallgedämpfte und wasserabweisende Arbeitsplatte
- höhenverstellbare Füße
- verschweißte Ausführung
- Lieferung in Holzverschlag

Worktable without upstand

- worktop material: AISI 304, Scotch-Brite finish
- with bottom shelf
- sound-insulated and water-repellent worktop
- height-adjustable feet
- welded version
- delivery in wooden crate



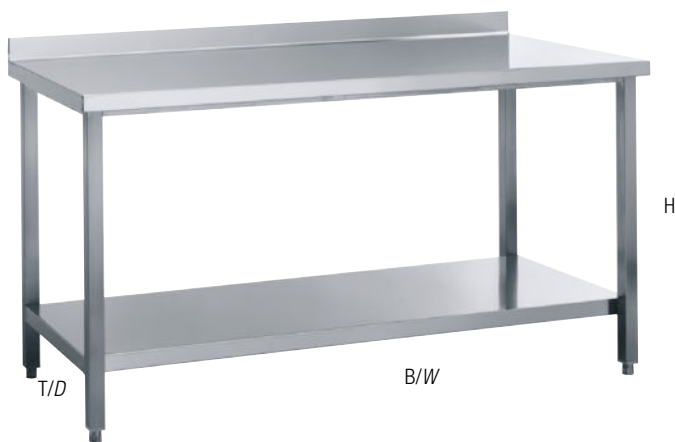
Maße (mm) Dimensions (mm)	Gewicht Weight	Bestell-Nr. Order no.	Preis Price
BxTxH/WxDxH	kg		€
1000x700x850	39	ATZO 1070V	582,00
1200x700x850	43	ATZO 1270V	620,00
1400x700x850	48	ATZO 1470V	670,00
1600x700x850	52	ATZO 1670V	720,00
1800x700x850	57	ATZO 1870V	765,00
2000x700x850	61	ATZO 2070V	806,00

Arbeitstisch mit Aufkantung

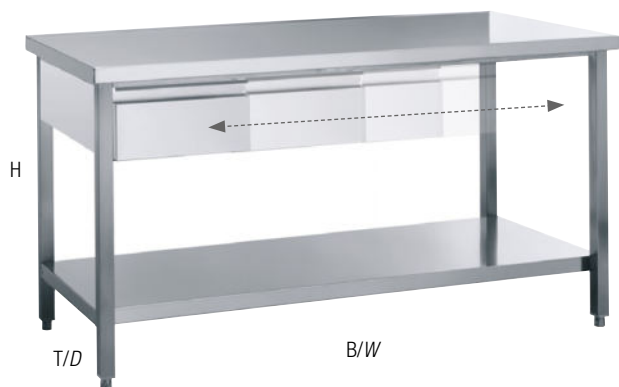
- Material Arbeitsplatte: Werkstoff 1.4301, Scotch-Brite-Schliff
- mit Grundboden
- schallgedämpfte und wasserabweisende Arbeitsplatte
- höhenverstellbare Füße
- verschweißte Ausführung
- Lieferung in Holzverschlag

Worktable with upstand

- worktop material: AISI 304, Scotch-Brite finish
- with bottom shelf
- sound-insulated and water-repellent worktop
- height-adjustable feet
- welded version
- delivery in wooden crate



Maße (mm) Dimensions (mm)	Gewicht Weight	Bestell-Nr. Order no.	Preis Price
BxTxH/WxDxH	kg		€
1000x700x850	40	ATZA 1070V	626,00
1200x700x850	44	ATZA 1270V	673,00
1400x700x850	49	ATZA 1470V	723,00
1600x700x850	53	ATZA 1670V	776,00
1800x700x850	58	ATZA 1870V	829,00
2000x700x850	62	ATZA 2070V	874,00



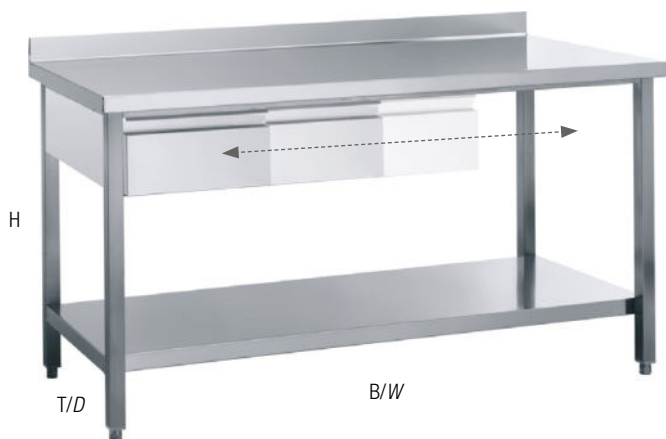
Arbeitstisch ohne Aufkantung, mit Schublade

- Material: Edelstahl, Scotch-Brite-Schliff
- mit Grundboden
- schallgedämpfte und wasserabweisende Arbeitsplatte
- höhenverstellbare Füße
- Schublade GN 1/1-100
- zur Montage unter der Tischplatte frei positionierbar
- einfache Montage
- Selbst-Bau-Kit, Lieferung im Flat-Pak

Worktable without upstand, with drawer

- material: stainless steel, Scotch-Brite finish
- with bottom shelf
- sound-insulated and water-repellent worktop
- height-adjustable feet
- drawer GN 1/1-100
- installation position under the tabletop can be freely chosen
- easy assembly
- Do-it-yourself kit, delivery in flat-pak

Maße (mm) Dimensions (mm)	Gewicht Weight	Bestell-Nr. Order no.	Preis Price
BxTxH/WxDxH	kg		€
800x600x850	41	ATZO 0860-S1	520,00
900x600x850	45	ATZO 0960-S1	534,00
1000x600x850	49	ATZO 1060-S1	543,00
1100x600x850	51	ATZO 1160-S1	555,00
1200x600x850	53	ATZO 1260-S1	564,00
1300x600x850	55	ATZO 1360-S1	579,00
1400x600x850	58	ATZO 1460-S1	590,00
1500x600x850	60	ATZO 1560-S1	611,00
1600x600x850	62	ATZO 1660-S1	623,00
1700x600x850	63	ATZO 1760-S1	635,00
1800x600x850	67	ATZO 1860-S1	652,00
1900x600x850	69	ATZO 1960-S1	667,00
2000x600x850	71	ATZO 2060-S1	676,00



Arbeitstisch mit Aufkantung und Schublade

- Material: Edelstahl, Scotch-Brite-Schliff
- mit Grundboden
- schallgedämpfte und wasserabweisende Arbeitsplatte
- höhenverstellbare Füße
- Schublade GN 1/1-100
- zur Montage unter der Tischplatte frei positionierbar
- einfache Montage
- Selbst-Bau-Kit, Lieferung im Flat-Pak

Worktable with upstand and drawer

- material: stainless steel, Scotch-Brite finish
- with bottom shelf
- sound-insulated and water-repellent worktop
- height-adjustable feet
- drawer GN 1/1-100
- installation position under the tabletop can be freely chosen
- easy assembly
- Do-it-yourself kit, delivery in flat-pak

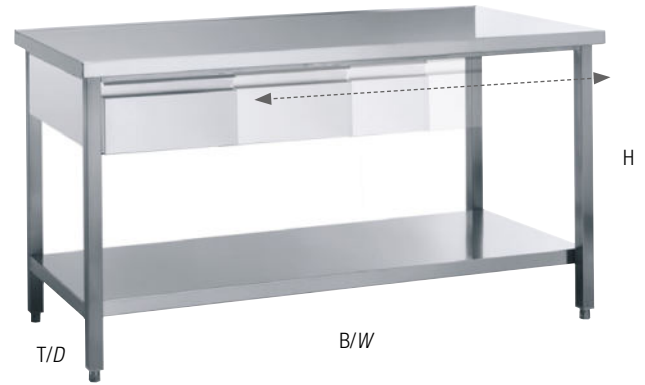
Maße (mm) Dimensions (mm)	Gewicht Weight	Bestell-Nr. Order no.	Preis Price
BxTxH/WxDxH	kg		€
800x600x850	42	ATZA 0860-S1	558,00
900x600x850	46	ATZA 0960-S1	570,00
1000x600x850	50	ATZA 1060-S1	582,00
1100x600x850	52	ATZA 1160-S1	593,00
1200x600x850	54	ATZA 1260-S1	605,00
1300x600x850	56	ATZA 1360-S1	620,00
1400x600x850	59	ATZA 1460-S1	632,00
1500x600x850	61	ATZA 1560-S1	655,00
1600x600x850	63	ATZA 1660-S1	670,00
1700x600x850	64	ATZA 1760-S1	682,00
1800x600x850	68	ATZA 1860-S1	697,00
1900x600x850	70	ATZA 1960-S1	714,00
2000x600x850	72	ATZA 2060-S1	726,00

Arbeitstisch ohne Aufkantung, mit Schublade

- Material: Edelstahl, Scotch-Brite-Schliff
- mit Grundboden
- schalldämpfte und wasserabweisende Arbeitsplatte
- höhenverstellbare Füße
- Schublade GN 1/1-100
- zur Montage unter der Tischplatte frei positionierbar
- einfache Montage
- Selbst-Bau-Kit, Lieferung im Flat-Pak

Worktable without upstand, with drawer

- material: stainless steel, Scotch-Brite finish
- with bottom shelf
- sound-insulated and water-repellent worktop
- height-adjustable feet
- drawer GN 1/1-100
- installation position under the tabletop can be freely chosen
- easy assembly
- Do-it-yourself kit, delivery in flat-pak



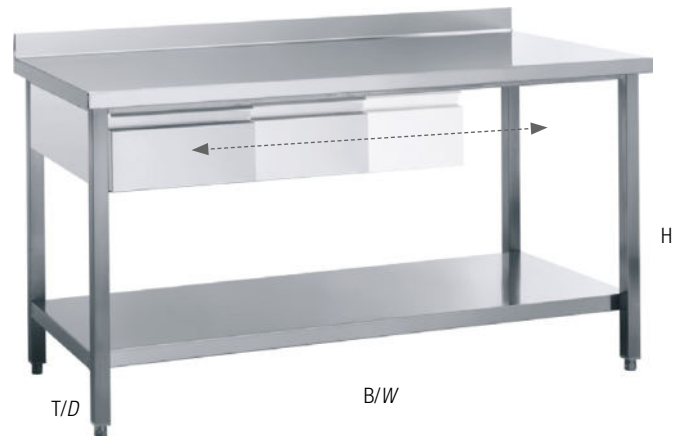
Maße (mm) Dimensions (mm)	Gewicht Weight	Bestell-Nr. Order no.	Preis Price
BxTxH/WxDxH	kg		€
800x700x850	42	ATZO 0870-S1	531,00
900x700x850	46	ATZO 0970-S1	549,00
1000x700x850	50	ATZO 1070-S1	567,00
1100x700x850	52	ATZO 1170-S1	585,00
1200x700x850	54	ATZO 1270-S1	605,00
1300x700x850	56	ATZO 1370-S1	617,00
1400x700x850	59	ATZO 1470-S1	632,00
1500x700x850	61	ATZO 1570-S1	652,00
1600x700x850	63	ATZO 1670-S1	664,00
1700x700x850	64	ATZO 1770-S1	682,00
1800x700x850	68	ATZO 1870-S1	697,00
1900x700x850	70	ATZO 1970-S1	708,00
2000x700x850	72	ATZO 2070-S1	726,00

Arbeitstisch mit Aufkantung und Schublade

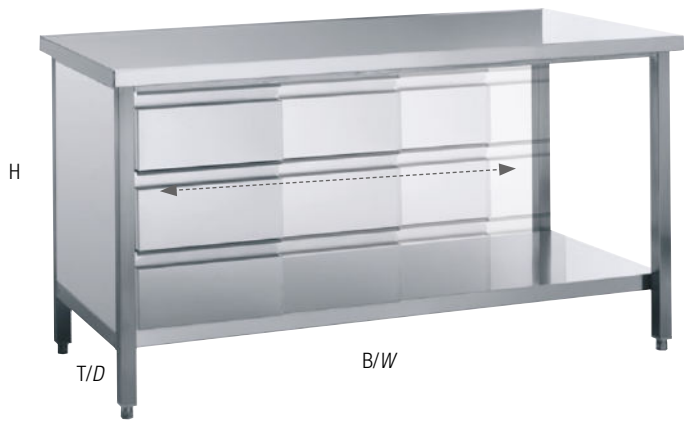
- Material: Edelstahl, Scotch-Brite-Schliff
- mit Grundboden
- schalldämpfte und wasserabweisende Arbeitsplatte
- höhenverstellbare Füße
- Schublade GN 1/1-100
- zur Montage unter der Tischplatte frei positionierbar
- einfache Montage
- Selbst-Bau-Kit, Lieferung im Flat-Pak

Worktable with upstand and drawer

- material: stainless steel, Scotch-Brite finish
- with bottom shelf
- sound-insulated and water-repellent worktop
- height-adjustable feet
- drawer GN 1/1-100
- installation position under the tabletop can be freely chosen
- easy assembly
- Do-it-yourself kit, delivery in flat-pak



Maße (mm) Dimensions (mm)	Gewicht Weight	Bestell-Nr. Order no.	Preis Price
BxTxH/WxDxH	kg		€
800x700x850	43	ATZA 0870-S1	582,00
900x700x850	47	ATZA 0970-S1	590,00
1000x700x850	51	ATZA 1070-S1	605,00
1100x700x850	53	ATZA 1170-S1	620,00
1200x700x850	55	ATZA 1270-S1	635,00
1300x700x850	57	ATZA 1370-S1	655,00
1400x700x850	60	ATZA 1470-S1	673,00
1500x700x850	62	ATZA 1570-S1	688,00
1600x700x850	64	ATZA 1670-S1	706,00
1700x700x850	65	ATZA 1770-S1	723,00
1800x700x850	69	ATZA 1870-S1	735,00
1900x700x850	71	ATZA 1970-S1	753,00
2000x700x850	73	ATZA 2070-S1	770,00



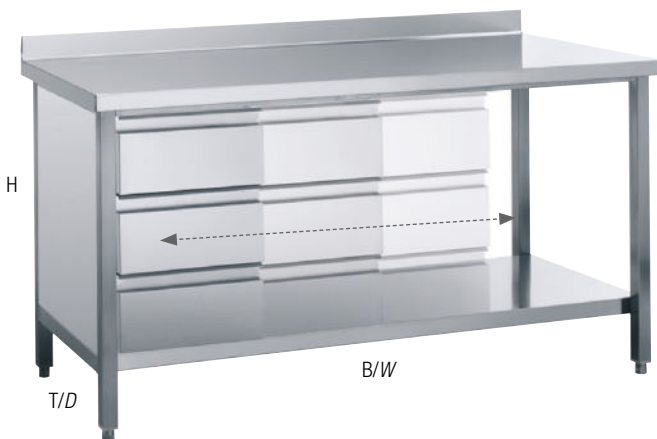
Arbeitstisch ohne Aufkantung, mit Schubladenblock

- Material: Edelstahl, Scotch-Brite-Schliff
- mit Grundboden
- schallgedämpfte und wasserabweisende Arbeitsplatte
- höhenverstellbare Füße
- Schubladenblock 3x GN 1/1-100
- zur Montage unter der Tischplatte frei positionierbar
- einfache Montage
- Selbst-Bau-Kit, Lieferung im Flat-Pak

Worktable without upstand, with drawer unit

- material: stainless steel, Scotch-Brite finish
- with bottom shelf
- sound-insulated and water-repellent worktop
- height-adjustable feet
- drawer block 3 x GN 1/1-100
- installation position under the tabletop can be freely chosen
- easy assembly
- Do-it-yourself kit, delivery in flat-pak

Maße (mm) Dimensions (mm)	Gewicht Weight	Bestell-Nr. Order no.	Preis Price
BxTxH/ WxDxH	kg		€
800x600x850	79	ATZO 0860-S3	818,00
900x600x850	83	ATZO 0960-S3	832,00
1000x600x850	87	ATZO 1060-S3	841,00
1100x600x850	89	ATZO 1160-S3	853,00
1200x600x850	91	ATZO 1260-S3	862,00
1300x600x850	93	ATZO 1360-S3	877,00
1400x600x850	96	ATZO 1460-S3	888,00
1500x600x850	98	ATZO 1560-S3	909,00
1600x600x850	100	ATZO 1660-S3	921,00
1700x600x850	101	ATZO 1760-S3	933,00
1800x600x850	105	ATZO 1860-S3	950,00
1900x600x850	107	ATZO 1960-S3	965,00
2000x600x850	109	ATZO 2060-S3	974,00



Arbeitstisch mit Aufkantung, mit Schubladenblock

- Material: Edelstahl, Scotch-Brite-Schliff
- mit Grundboden
- schallgedämpfte und wasserabweisende Arbeitsplatte
- höhenverstellbare Füße
- Schubladenblock 3x GN 1/1-100
- zur Montage unter der Tischplatte frei positionierbar
- einfache Montage
- Selbst-Bau-Kit, Lieferung im Flat-Pak

Worktable with upstand, with drawer unit

- material: stainless steel, Scotch-Brite finish
- with bottom shelf
- sound-insulated and water-repellent worktop
- height-adjustable feet
- drawer block 3 x GN 1/1-100
- installation position under the tabletop can be freely chosen
- easy assembly
- Do-it-yourself kit, delivery in flat-pak

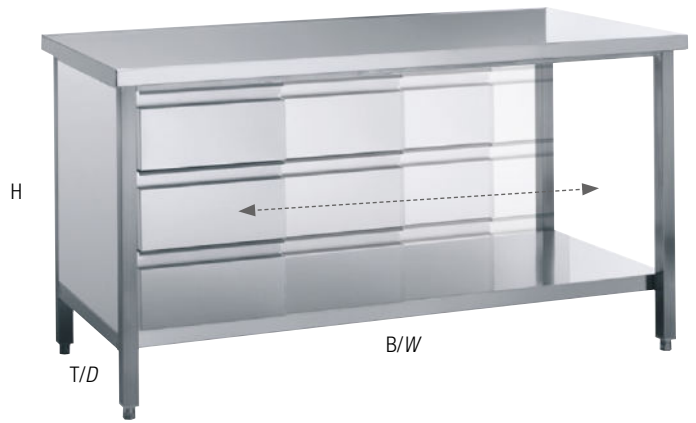
Maße (mm) Dimensions (mm)	Gewicht Weight	Bestell-Nr. Order no.	Preis Price
BxTxH/ WxDxH	kg		€
800x600x850	80	ATZA 0860-S3	856,00
900x600x850	84	ATZA 0960-S3	868,00
1000x600x850	88	ATZA 1060-S3	880,00
1100x600x850	90	ATZA 1160-S3	891,00
1200x600x850	92	ATZA 1260-S3	903,00
1300x600x850	94	ATZA 1360-S3	918,00
1400x600x850	97	ATZA 1460-S3	930,00
1500x600x850	99	ATZA 1560-S3	953,00
1600x600x850	101	ATZA 1660-S3	968,00
1700x600x850	102	ATZA 1760-S3	980,00
1800x600x850	106	ATZA 1860-S3	995,00
1900x600x850	108	ATZA 1960-S3	1012,00
2000x600x850	110	ATZA 2060-S3	1024,00

Arbeitstisch ohne Aufkantung, mit Schubladenblock

- Material: Edelstahl, Scotch-Brite-Schliff
- mit Grundboden
- schallgedämpfte und wasserabweisende Arbeitsplatte
- höhenverstellbare Füße
- Schubladenblock 3x GN 1/1-100
- zur Montage unter der Tischplatte frei positionierbar
- einfache Montage
- Selbst-Bau-Kit, Lieferung im Flat-Pak

Worktable without upstand, with drawer unit

- material: stainless steel, Scotch-Brite finish
- with bottom shelf
- sound-insulated and water-repellent worktop
- height-adjustable feet
- drawer block 3 x GN 1/1-100
- installation position under the tabletop can be freely chosen
- easy assembly
- Do-it-yourself kit, delivery in flat-pak



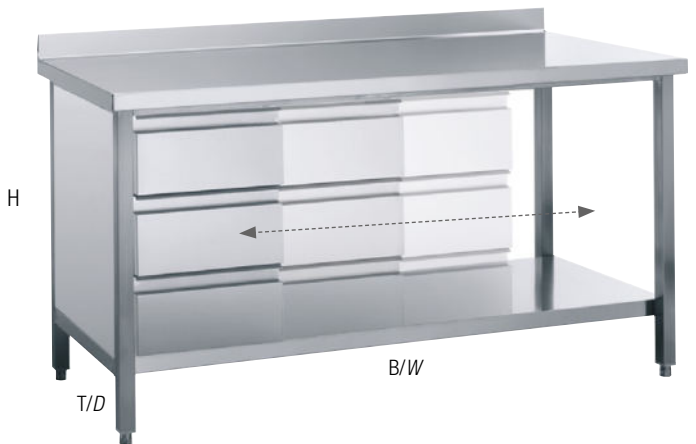
Maße (mm) Dimensions (mm)	Gewicht Weight	Bestell-Nr. Order no.	Preis Price
BxTxH/WxDxH	kg		€
800x700x850	81	ATZO 0870-S3	841,00
900x700x850	85	ATZO 0970-S3	859,00
1000x700x850	89	ATZO 1070-S3	877,00
1100x700x850	91	ATZO 1170-S3	894,00
1200x700x850	93	ATZO 1270-S3	915,00
1300x700x850	95	ATZO 1370-S3	927,00
1400x700x850	98	ATZO 1470-S3	942,00
1500x700x850	100	ATZO 1570-S3	962,00
1600x700x850	102	ATZO 1670-S3	974,00
1700x700x850	103	ATZO 1770-S3	992,00
1800x700x850	107	ATZO 1870-S3	1006,00
1900x700x850	109	ATZO 1970-S3	1018,00
2000x700x850	111	ATZO 2070-S3	1036,00

Arbeitstisch mit Aufkantung, mit Schubladenblock

- Material: Edelstahl, Scotch-Brite-Schliff
- mit Grundboden
- schallgedämpfte und wasserabweisende Arbeitsplatte
- höhenverstellbare Füße
- Schubladenblock 3x GN 1/1-100
- zur Montage unter der Tischplatte frei positionierbar
- einfache Montage
- Selbst-Bau-Kit, Lieferung im Flat-Pak

Worktable with upstand, with drawer unit

- material: stainless steel, Scotch-Brite finish
- with bottom shelf
- sound-insulated and water-repellent worktop
- height-adjustable feet
- drawer block 3 x GN 1/1-100
- installation position under the tabletop can be freely chosen
- easy assembly
- Do-it-yourself kit, delivery in flat-pak



Maße (mm) Dimensions (mm)	Gewicht Weight	Bestell-Nr. Order no.	Preis Price
BxTxH/WxDxH	kg		€
800x700x850	82	ATZA 0870-S3	891,00
900x700x850	86	ATZA 0970-S3	900,00
1000x700x850	90	ATZA 1070-S3	915,00
1100x700x850	92	ATZA 1170-S3	930,00
1200x700x850	94	ATZA 1270-S3	944,00
1300x700x850	96	ATZA 1370-S3	965,00
1400x700x850	97	ATZA 1470-S3	983,00
1500x700x850	98	ATZA 1570-S3	998,00
1600x700x850	103	ATZA 1670-S3	1015,00
1700x700x850	104	ATZA 1770-S3	1033,00
1800x700x850	108	ATZA 1870-S3	1045,00
1900x700x850	110	ATZA 1970-S3	1062,00
2000x700x850	112	ATZA 2070-S3	1080,00



Arbeitsschrank geschlossen, ohne Aufkantung

- Material: Edelstahl, Scotch-Brite-Schliff
- schallgedämpfte und wasserabweisende Arbeitsplatte
- doppelwandige Schiebetüren
- höhenverstellbarer Zwischenboden
- höhenverstellbare Füße

Work cabinet without upstand

- material: stainless steel, Scotch-Brite finish
- sound-insulated and water-repellent worktop
- double-walled sliding doors
- height-adjustable intermediate shelf
- height-adjustable feet

Maße (mm) Dimensions (mm)	Gewicht Weight	Bestell-Nr. Order no.	Preis Price
BxTxH/WxDxH	kg		€
1000x600x850	65	ASSO 1060	679,00
1200x600x850	85	ASSO 1260	794,00
1400x600x850	105	ASSO 1460	794,00
1600x600x850	125	ASSO 1660	865,00
1800x600x850	145	ASSO 1860	944,00
2000x600x850	165	ASSO 2060	998,00



Arbeitsschrank geschlossen, mit Aufkantung

- Material: Edelstahl, Scotch-Brite-Schliff
- schallgedämpfte und wasserabweisende Arbeitsplatte
- doppelwandige Schiebetüren
- höhenverstellbarer Zwischenboden
- höhenverstellbare Füße

Work cabinet with upstand

- material: stainless steel, Scotch-Brite finish
- sound-insulated and water-repellent worktop
- double-walled sliding doors
- height-adjustable intermediate shelf
- height-adjustable feet

Maße (mm) Dimensions (mm)	Gewicht Weight	Bestell-Nr. Order no.	Preis Price
BxTxH/WxDxH	kg		€
1000x600x850	67	ASSA 1060	720,00
1200x600x850	87	ASSA 1260	773,00
1400x600x850	107	ASSA 1460	838,00
1600x600x850	127	ASSA 1660	918,00
1800x600x850	147	ASSA 1860	998,00
2000x600x850	167	ASSA 2060	1057,00

Arbeitsschrank geschlossen, ohne Aufkantung

- Material: Edelstahl, Scotch-Brite-Schliff
- schallgedämpfte und wasserabweisende Arbeitsplatte
- doppelwandige Schiebetüren
- höhenverstellbarer Zwischenboden
- höhenverstellbare Füße

Work cabinet without upstand

- material: stainless steel, Scotch-Brite finish
- sound-insulated and water-repellent worktop
- double-walled sliding doors
- height-adjustable intermediate shelf
- height-adjustable feet



Maße (mm) Dimensions (mm)	Gewicht Weight	Bestell-Nr. Order no.	Preis Price
BxTxH/WxDxH	kg		€
1000x700x850	70	ASSO 1070	706,00
1200x700x850	90	ASSO 1270	770,00
1400x700x850	110	ASSO 1470	838,00
1600x700x850	130	ASSO 1670	912,00
1800x700x850	150	ASSO 1870	992,00
2000x700x850	180	ASSO 2070	1057,00

Arbeitsschrank geschlossen, mit Aufkantung

- Material: Edelstahl, Scotch-Brite-Schliff
- schallgedämpfte und wasserabweisende Arbeitsplatte
- doppelwandige Schiebetüren
- höhenverstellbarer Zwischenboden
- höhenverstellbare Füße

Work cabinet with upstand

- material: stainless steel, Scotch-Brite finish
- sound-insulated and water-repellent worktop
- double-walled sliding doors
- height-adjustable intermediate shelf
- height-adjustable feet



Maße (mm) Dimensions (mm)	Gewicht Weight	Bestell-Nr. Order no.	Preis Price
BxTxH/WxDxH	kg		€
1000x700x850	72	ASSA 1070	750,00
1200x700x850	92	ASSA 1270	815,00
1400x700x850	112	ASSA 1470	883,00
1600x700x850	132	ASSA 1670	965,00
1800x700x850	152	ASSA 1870	1048,00
2000x700x850	182	ASSA 2070	1113,00



Arbeitsschrank ohne Aufkantung, mit Schubladenblock rechts/links

- Material: Edelstahl, Scotch-Brite-Schliff
- schallgedämpfte und wasserabweisende Arbeitsplatte
- doppelwandige Schiebetüren
- höhenverstellbarer Zwischenboden
- höhenverstellbare Füße
- Schubladenblock 3x GN 1/1-100

Work cabinet without upstand, with drawer unit right/left

- material: stainless steel, Scotch-Brite finish
- sound-insulated and water-repellent worktop
- double-walled sliding doors
- height-adjustable intermediate shelf
- height-adjustable feet
- drawer unit 3x GN 1/1-100

Maße (mm) Dimensions (mm)	Schubladenblock Drawer unit	Gewicht Weight	Bestell-Nr. Order no.	Preis Price
BxTxH/WxDxH		kg		€
1600x600x850	rechts/right	142	ABRO 1660	1260,00
1600x600x850	links/left	142	ABLO 1660	1260,00
1800x600x850	rechts/right	162	ABRO 1860	1337,00
1800x600x850	links/left	162	ABLO 1860	1337,00
2000x600x850	rechts/right	182	ABRO 2060	1396,00
2000x600x850	links/left	182	ABLO 2060	1396,00



Arbeitsschrank mit Aufkantung, mit Schubladenblock rechts/links

- Material: Edelstahl, Scotch-Brite-Schliff
- schallgedämpfte und wasserabweisende Arbeitsplatte
- doppelwandige Schiebetüren
- höhenverstellbarer Zwischenboden
- höhenverstellbare Füße
- Schubladenblock 3x GN 1/1-100

Work cabinet with upstand, with drawer unit right/left

- material: stainless steel, Scotch-Brite finish
- sound-insulated and water-repellent worktop
- double-walled sliding doors
- height-adjustable intermediate shelf
- height-adjustable feet
- drawer unit 3x GN 1/1-100

Maße (mm) Dimensions (mm)	Schubladenblock Drawer unit	Gewicht Weight	Bestell-Nr. Order no.	Preis Price
BxTxH/WxDxH		kg		€
1600x600x850	rechts/right	142	ABRA 1660	1310,00
1600x600x850	links/left	142	ABLA 1660	1310,00
1800x600x850	rechts/right	162	ABRA 1860	1396,00
1800x600x850	links/left	162	ABLA 1860	1396,00
2000x600x850	rechts/right	182	ABRA 2060	1449,00
2000x600x850	links/left	182	ABLA 2060	1449,00

Arbeitsschrank ohne Aufkantung, mit Schubladenblock rechts/links

- Material: Edelstahl, Scotch-Brite-Schliff
- schallgedämpfte und wasserabweisende Arbeitsplatte
- doppelwandige Schiebetüren
- höhenverstellbarer Zwischenboden
- höhenverstellbare Füße
- Schubladenblock 3x GN 1/1-100

Work cabinet without upstand, with drawer unit right/left

- material: stainless steel, Scotch-Brite finish
- sound-insulated and water-repellent worktop
- double-walled sliding doors
- height-adjustable intermediate shelf
- height-adjustable feet
- drawer unit 3x GN 1/1-100



Maße (mm) Dimensions (mm)	Schubladenblock Drawer unit	Gewicht Weight	Bestell-Nr. Order no.	Preis Price
BxTxH/WxDxH		kg		€
1600x700x850	rechts/right	142	ABRO 1670	1319,00
1600x700x850	links/left	142	ABLO 1670	1319,00
1800x700x850	rechts/right	162	ABRO 1870	1402,00
1800x700x850	links/left	162	ABLO 1870	1402,00
2000x700x850	rechts/right	182	ABRO 2070	1467,00
2000x700x850	links/left	182	ABLO 2070	1467,00

Arbeitsschrank mit Aufkantung, mit Schubladenblock rechts/links

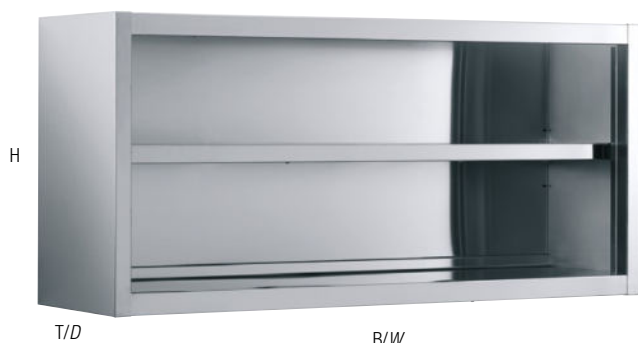
- Material: Edelstahl, Scotch-Brite-Schliff
- schallgedämpfte und wasserabweisende Arbeitsplatte
- doppelwandige Schiebetüren
- höhenverstellbarer Zwischenboden
- höhenverstellbare Füße
- Schubladenblock 3x GN 1/1-100

Work cabinet with upstand, with drawer unit right/left

- material: stainless steel, Scotch-Brite finish
- sound-insulated and water-repellent worktop
- double-walled sliding doors
- height-adjustable intermediate shelf
- height-adjustable feet
- drawer unit 3x GN 1/1-100



Maße (mm) Dimensions (mm)	Schubladenblock Drawer unit	Gewicht Weight	Bestell-Nr. Order no.	Preis Price
BxTxH/WxDxH		kg		€
1600x700x850	rechts/right	142	ABRA 1670	1366,00
1600x700x850	links/left	142	ABLA 1670	1366,00
1800x700x850	rechts/right	162	ABRA 1870	1452,00
1800x700x850	links/left	162	ABLA 1870	1452,00
2000x700x850	rechts/right	182	ABRA 2070	1517,00
2000x700x850	links/left	182	ABLA 2070	1517,00



 **Wandhängeschrank,
offen**

- Material: Edelstahl, Scotch-Brite-Schliff
- höhenverstellbarer Zwischenboden

 **Wall cupboard,
open**

- material: stainless steel, Scotch-Brite finish
- height-adjustable intermediate shelf

Maße (mm) Dimensions (mm)	Bestell-Nr. Order no.	Preis Price
BxTxH/WxDxH		€
800x400x660	WHSO 0800	281,00
1000x400x660	WHSO 1000	325,00
1200x400x660	WHSO 1200	346,00
1400x400x660	WHSO 1400	366,00
1600x400x660	WHSO 1600	384,00
1800x400x660	WHSO 1800	408,00
2000x400x660	WHSO 2000	428,00



 **Wandhängeschrank
mit Schiebetüren**

- Material: Edelstahl, Scotch-Brite-Schliff
- höhenverstellbarer Zwischenboden

 **Wall cupboard
with sliding doors**

- material: stainless steel, Scotch-Brite finish
- height-adjustable intermediate shelf

Maße (mm) Dimensions (mm)	Bestell-Nr. Order no.	Preis Price
BxTxH/WxDxH		€
1000x400x660	WHSG 0800 *	428,00
1000x400x660	WHSG 1000	481,00
1200x400x660	WHSG 1200	520,00
1400x400x660	WHSG 1400	564,00
1600x400x660	WHSG 1600	596,00
1800x400x660	WHSG 1800	638,00
2000x400x660	WHSG 2000	670,00

* NUR MIT FLÜGELTÜREN ERHÄLTlich / AVAILABLE WITH HINGED DOORS ONLY

Maße (mm) Dimensions (mm)	Drehtüren Hinged doors	Bestell-Nr. Order no.	Preis Price
BxTxH/ WxDxH	Anzahl/Number		€
600x600x2000	1	HSD 6062 *	1042,00
700x600x2000	1	HSD 6072 *	1127,00
900x600x2000	1	HSD 6092 *	1237,00
1000x600x2000	1	HSD 6102 *	1301,00

* ORDERWARE

 **Hochschrank mit Dreh-/Schiebetüren**

- Material: Edelstahl, Scotch-Brite-Schliff
- doppelwandige Turen
- 3 h6henverstellbare Zwischenb6den

 **Tall cupboard with hinged/sliding doors**

- material: stainless steel, Scotch-Brite finish
- double-walled doors
- 3 height-adjustable intermediate shelves



Maße (mm) Dimensions (mm)	Dreh-/Schiebetüren Hinged/sliding doors	Bestell-Nr. Order no.	Preis Price
BxTxH/ WxDxH	Anzahl/Number		€
1200x600x2000	2	HS 6122 *	1355,00
1400x600x2000	2	HS 6142 *	1452,00
1600x600x2000	2	HS 6162 *	1546,00
1800x600x2000	2	HS 6182 *	1673,00
2000x600x2000	2	HS 6202 *	1835,00

* ORDERWARE

Maße (mm) Dimensions (mm)	Dreh-/Schiebetüren Hinged/sliding doors	Bestell-Nr. Order no.	Preis Price
BxTxH/ WxDxH	Anzahl/Number		€
1200x700x2000	2	HS 7122 *	1487,00
1400x700x2000	2	HS 7142 *	1650,00
1600x700x2000	2	HS 7162 *	1809,00
1800x700x2000	2	HS 7182 *	1977,00
2000x700x2000	2	HS 7202 *	2151,00

* ORDERWARE





Schubladenschrank ohne Aufkantung, mit 3 Auszügen

- Material: Edelstahl, Scotch-Brite-Schliff
- schallgedämpfte und wasserabweisende Arbeitsplatte
- höhenverstellbare Füße
- Schublade GN 1/1-100

Drawer cabinet without upstand, with 3 drawers

- material: stainless steel, Scotch-Brite finish
- sound-insulated and water-repellent worktop
- height-adjustable feet
- drawer GN 1/1-100

Maße (mm) Dimensions (mm)	Schubladen Drawers	Bestell-Nr. Order no.	Preis Price
BxTxH/WxDxH	GN		€
480x600x850	3x1/1	TSE 4660	694,00
880x600x850	3x2/1	TSE 8660	1121,00
880x600x850	6x1/1	TSE 8666	1682,00



Schubladenschrank mit Aufkantung, mit 3 Auszügen

- Material: Edelstahl, Scotch-Brite-Schliff
- schallgedämpfte und wasserabweisende Arbeitsplatte
- höhenverstellbare Füße
- Schublade GN 1/1-100

Drawer cabinet with upstand, with 3 drawers

- material: stainless steel, Scotch-Brite finish
- sound-insulated and water-repellent worktop
- height-adjustable feet
- drawer GN 1/1-100

Maße (mm) Dimensions (mm)	Schubladen Drawers	Bestell-Nr. Order no.	Preis Price
BxTxH/WxDxH	GN		€
480x600x850	3x1/1	TSEA 4660	726,00
880x600x850	6x1/1	TSEA 8666	1770,00



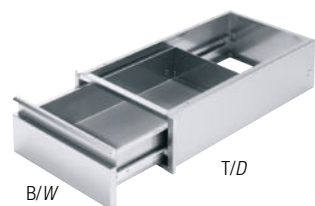
Schrank mit Kunststoffbehälter

- Material: Edelstahl, Scotch-Brite-Schliff
- schallgedämpfte und wasserabweisende Arbeitsplatte
- höhenverstellbare Füße

Cabinet with plastic container

- material: stainless steel, Scotch-Brite finish
- sound-insulated and water-repellent worktop
- height-adjustable feet

Maße (mm) Dimensions (mm)	Aufkantung Upstand	Bestell-Nr. Order no.	Preis Price
BxTxH/WxDxH			€
480x600x850	nein/no	TSA 4660	1180,00
480x600x850	ja/yes	TSAA 4660	1357,00



Schublade GN 1/1-100 für Arbeitstische

- Material: Edelstahl

Drawer GN 1/1-100 for worktables

- material: stainless steel

Maße (mm) Dimensions (mm)	Tischtiefe (mm) Table depth (mm)	Gewicht Weight	Bestell-Nr. Order no.	Preis Price
BxTxH/WxDxH		kg		€
400x560x190	600	10	ATSB 6001	177,00



Schubladenblock GN 1/1-100 für Arbeitstische

- Material: Edelstahl

Drawer unit GN 1/1-100 for worktables

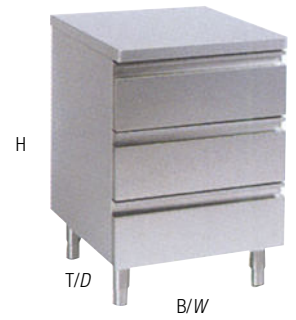
- material: stainless steel

Maße (mm) Dimensions (mm)	Tischtiefe (mm) Table depth (mm)	Gewicht Weight	Bestell-Nr. Order no.	Preis Price
BxTxH/WxDxH		kg		€
400x560x580	600	48	ATSB 6003	475,00

Maße (mm) Dimensions (mm)	Schubladen Drawers	Bestell-Nr. Order no.	Preis Price
BxTxH/WxDxH	GN		€
480x700x850	3x1/1	TSE 4670	714,00
880x700x850	3x2/1	TSE 8670	1210,00
880x700x850	6x1/1	TSE 8676	1829,00

Schubladenschrank ohne Aufkantung, mit 3 Auszügen

- Material: Edelstahl, Scotch-Brite-Schliff
- schalldämpfte und wasserabweisende Arbeitsplatte
- höhenverstellbare Füße
- Schublade GN 1/1-100



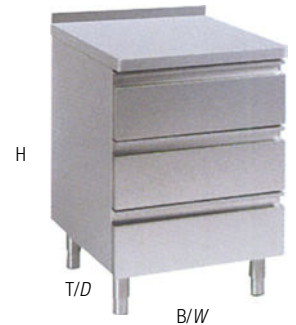
Drawer cabinet without upstand, with 3 drawers

- material: stainless steel, Scotch-Brite finish
- sound-insulated and water-repellent worktop
- height-adjustable feet
- drawer GN 1/1-100

Maße (mm) Dimensions (mm)	Schubladen Drawers	Bestell-Nr. Order no.	Preis Price
BxTxH/WxDxH	GN		€
480x700x850	3x1/1	TSEA 4670	750,00
880x700x850	3x2/1	TSEA 8670	1381,00
880x700x850	6x1/1	TSEA 8676	1918,00

Schubladenschrank mit Aufkantung, mit 3 Auszügen

- Material: Edelstahl, Scotch-Brite-Schliff
- schalldämpfte und wasserabweisende Arbeitsplatte
- höhenverstellbare Füße
- Schublade GN 1/1-100



Drawer cabinet with upstand, with 3 drawers

- material: stainless steel, Scotch-Brite finish
- sound-insulated and water-repellent worktop
- height-adjustable feet
- drawer GN 1/1-100

Maße (mm) Dimensions (mm)	Aufkantung Upstand	Bestell-Nr. Order no.	Preis Price
BxTxH/WxDxH			€
480x700x850	nein/no	TSA 4670	1239,00
480x700x850	ja/yes	TSA 4670	1416,00

Schrank mit Kunststoffbehälter

- Material: Edelstahl, Scotch-Brite-Schliff
- schalldämpfte und wasserabweisende Arbeitsplatte
- höhenverstellbare Füße



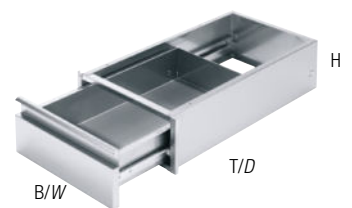
Cabinet with plastic container

- material: stainless steel, Scotch-Brite finish
- sound-insulated and water-repellent worktop
- height-adjustable feet

Maße (mm) Dimensions (mm)	Tischtiefe (mm) Table depth (mm)	Gewicht Weight	Bestell-Nr. Order no.	Preis Price
BxTxH/WxDxH	mm	kg		€
400x660x190	700	11	ATSB 7001	183,00

Schublade GN 1/1-100 für Arbeitstische

- Material: Edelstahl



Drawer GN 1/1-100 for worktables

- material: stainless steel

Maße (mm) Dimensions (mm)	Tischtiefe (mm) Table depth (mm)	Gewicht Weight	Bestell-Nr. Order no.	Preis Price
BxTxH/WxDxH	mm	kg		€
400x660x580	700	50	ATSB 7003	493,00

Schubladenblock GN 1/1-100 für Arbeitstische

- Material: Edelstahl



Drawer unit GN 1/1-100 for worktables

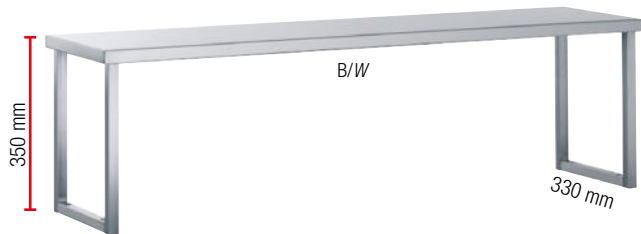
- material: stainless steel

Aufsatzbord, 1 Etage

- Material: Edelstahl, Scotch-Brite-Schliff

Table-mounted shelf, 1 level

- material: stainless steel, Scotch-Brite finish



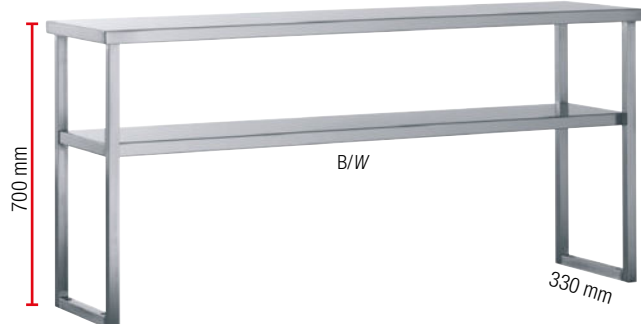
Maße (mm) Dimensions (mm)	Gewicht Weight	Bestell-Nr. Order no.	Preis Price
BxTxH/WxDxH	kg		€
1000x330x350	7	ASBE 1035	242,00
1200x330x350	9	ASBE 1235	260,00
1400x330x350	11	ASBE 1435	279,00
1600x330x350	13	ASBE 1635	385,00
1800x330x350	15	ASBE 1835	418,00
2000x330x350	17	ASBE 2035	372,00

Aufsatzbord, 2 Etagen

- Material: Edelstahl, Scotch-Brite-Schliff

Table-mounted shelf, 2 levels

- material: stainless steel, Scotch-Brite finish



Maße (mm) Dimensions (mm)	Gewicht Weight	Bestell-Nr. Order no.	Preis Price
BxTxH/WxDxH	kg		€
1000x330x700	9	ASBZ 1070	400,00
1200x330x700	12	ASBZ 1270	429,00
1400x330x700	14	ASBZ 1470	465,00
1600x330x700	16	ASBZ 1670	550,00
1800x330x700	18	ASBZ 1870	593,00
2000x330x700	20	ASBZ 2070	611,00

Unterbau-Heizelement für Aufsatzborde

- Material: Edelstahl, Scotch-Brite-Schliff
- Heizelement: je 500 Watt
- Kabel ohne Stecker

Heating element for table-mounted shelves

- material: stainless steel, Scotch-Brite finish
- heating element: 500 W each
- lead without plug



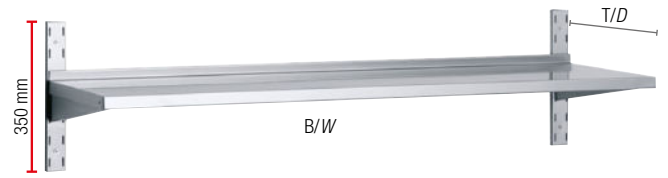
Maße (mm) Dimensions (mm)	Heizelemente Heating elements	Gewicht Weight	Bestell-Nr. Order no.	Preis Price
B/W	W	kg		€
660	1x500	7	ABH 1	368,00
1230	2x500	11	ABH 2	564,00
1800	3x500	15	ABH 3	773,00

Wandregal

- Material: Edelstahl, Scotch-Brite-Schliff
- inklusive Wandschienen
- 3-seitig 30 mm umgekantert
- Aufkantung: 20 mm
- ab 1400 mm Länge mit 3 Stützen

Wall shelf

- material: stainless steel, Scotch-Brite finish
- including wall brackets
- 30 mm hemmed edges on 3 sides
- upstand 20 mm
- from a length of 1400 mm upwards equipped with 3 supports



Maße (mm) Dimensions (mm)		Bestell-Nr. Order no.	Preis Price
B/W	T/D		€
800	300	WRG 0831	165,00
900	300	WRG 0931	157,00
1000	300	WRG 1031	166,00
1100	300	WRG 1131	177,00
1200	300	WRG 1231	195,00
1300	300	WRG 1331	192,00
1400	300	WRG 1431	201,00
1500	300	WRG 1531	210,00
1600	300	WRG 1631	210,00
1700	300	WRG 1731	234,00
1800	300	WRG 1831	242,00
1900	300	WRG 1931	254,00
2000	300	WRG 2031	257,00

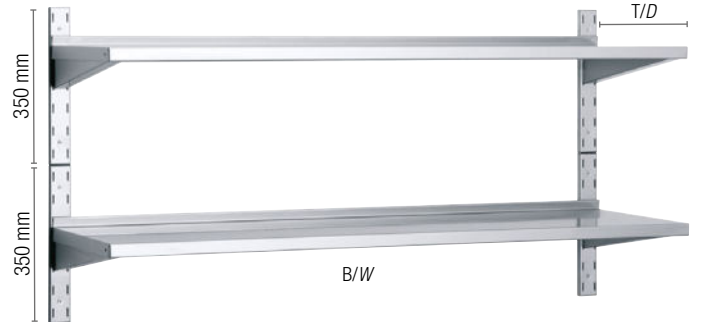
Maße (mm) Dimensions (mm)		Bestell-Nr. Order no.	Preis Price
B/W	T/D		€
800	400	WRG 0841	169,00
900	400	WRG 0941	172,00
1000	400	WRG 1041	180,00
1100	400	WRG 1141	192,00
1200	400	WRG 1241	204,00
1300	400	WRG 1341	210,00
1400	400	WRG 1441	216,00
1500	400	WRG 1541	225,00
1600	400	WRG 1641	245,00
1700	400	WRG 1741	248,00
1800	400	WRG 1841	260,00
1900	400	WRG 1941	272,00
2000	400	WRG 2041	281,00

Doppeltes Wandregal

- Material: Edelstahl, Scotch-Brite-Schliff
- inklusive Wandschienen
- 3-seitig 30 mm umgekantert
- Aufkantung: 20 mm
- ab 1400 mm Länge mit 3 Stützen

Set of 2 wall shelves

- material: stainless steel, Scotch-Brite finish
- including wall brackets
- 30 mm hemmed edges on 3 sides
- upstand 20 mm
- from a length of 1400 mm upwards equipped with 3 supports



Maße (mm) Dimensions (mm)		Bestell-Nr. Order no.	Preis Price
B/W	T/D		€
2x 800	300	WRG 0832	307,00
2x 900	300	WRG 0932	313,00
2x 1000	300	WRG 1032	331,00
2x 1100	300	WRG 1132	354,00
2x 1200	300	WRG 1232	378,00
2x 1300	300	WRG 1332	384,00
2x 1400	300	WRG 1432	402,00
2x 1500	300	WRG 1532	419,00
2x 1600	300	WRG 1632	449,00
2x 1700	300	WRG 1732	467,00
2x 1800	300	WRG 1832	484,00
2x 1900	300	WRG 1932	508,00
2x 2000	300	WRG 2032	514,00

Maße (mm) Dimensions (mm)		Bestell-Nr. Order no.	Preis Price
B/W	T/D		€
2x 800	400	WRG 0842	337,00
2x 900	400	WRG 0942	343,00
2x 1000	400	WRG 1042	360,00
2x 1100	400	WRG 1142	384,00
2x 1200	400	WRG 1242	408,00
2x 1300	400	WRG 1342	419,00
2x 1400	400	WRG 1442	431,00
2x 1500	400	WRG 1542	449,00
2x 1600	400	WRG 1642	490,00
2x 1700	400	WRG 1742	496,00
2x 1800	400	WRG 1842	520,00
2x 1900	400	WRG 1942	543,00
2x 2000	400	WRG 2042	561,00

Technische Änderungen und Bildabweichungen vorbehalten.
Subject to technical changes and modification of illustrations.

Die Preise sind freibleibend, ohne Gewähr und unverbindlich / Prices are subject to change, without guarantee and non-binding
Die aktuellen Preise entnehmen Sie bitte unserem Online-Katalog / For current prices please refer to our online catalog



Abfalleimer

- Material: Edelstahl
- abnehmbarer Deckel mit Griff
- Behälter mit zwei Handgriffen
- fahrbar auf Rollen

Waste bin

- material: stainless steel
- removable lid with handle
- bin with two handles
- wheeled

Inhalt Contents	Maße (mm) Dimensions (mm)		Bestell-Nr. Order no.	Preis Price
liter/Liters	Ø	H		€
50	380	605	AFE 5038	212,00
95	450	685	AFE 9545	256,00



Abfalleimer

- Material: Edelstahl
- Deckel mit Griff
- Behälter mit zwei Handgriffen
- Fußpedal zum Öffnen des Deckels
- fahrbar auf Rollen

Waste bin

- material: stainless steel
- removable lid with handle
- bin with two handles
- foot pedal for opening the lid
- wheeled

Inhalt Contents	Maße (mm) Dimensions (mm)		Bestell-Nr. Order no.	Preis Price
liter/Liters	Ø	H		€
50	380	605	AFP 5038	264,00
95	450	685	AFP 9545	336,00



Müllsackhalter

- Material: Edelstahl
- Deckel mit Griff
- Behälterrahmen mit Handgriff
- Fußpedal zum Öffnen des Deckels
- fahrbar auf Rollen

Bin bag holder

- material: stainless steel
- lid with handle
- frame with handle
- foot pedal for opening the lid
- wheeled

Inhalt Contents	Maße (mm) Dimensions (mm)		Bestell-Nr. Order no.	Preis Price
liter/Liters	Ø	H		€
120	450	850	AFOP 1245	265,00

Lenkrollen ohne Feststeller, 2 Stück

- Material: Stahlblech, verzinkt
- Bereifung aus thermoplastischem Gummi
- Radachse verschraubt
- Gabelkopf mit doppelreihigem Kugelkranz
- Rollenlast: 100 kg
- inkl. Expanderbefestigung

Swivel castors without locking device, 2 pieces

- material: galvanized steel plate
- tyres made of thermoplastic rubber
- screwed spindle
- fork head with double-row ball cage
- castor load: 100 kg
- resistant against many acids
- including expander fastening



Rollen (mm) Castors (mm)	Maße (mm) Dimensions (mm)	Bestell-Nr. Order no.	Preis Price
Ø	Höhe/Height		2 Stk./2 Pcs. €
75	98	LRS 75V2	53,00
125	158	LRS 125V2	88,00

CNS-Lenkrollen ohne Feststeller, 2 Stück

- Material: Chromnickelstahl, rostfrei
- Bereifung aus thermoplastischem Gummi
- doppeltes Rückenkugellager
- Rollenlast: 100 kg
- beständig gegen viele Säuren
- inkl. Expanderbefestigung

CNS swivel castors without locking device, 2 pieces

- material: chromium nickel steel, rust-proof
- tyres made of thermoplastic rubber
- double ball bearings
- castor load: 100 kg
- resistant against many acids
- including expander fastening

Rollen (mm) Castors (mm)	Maße (mm) Dimensions (mm)	Bestell-Nr. Order no.	Preis Price
Ø	Höhe/Height		2 Stk./2 Pcs. €
75	106	LRS 75C2	102,00
125	159	LRS 125C2	129,00

Lenkrollen mit Feststeller, 2 Stück

- Material: Stahlblech, verzinkt
- Bereifung aus thermoplastischem Gummi
- Radachse verschraubt
- Gabelkopf mit doppelreihigem Kugelkranz
- Rollenlast: 100 kg
- inkl. Expanderbefestigung

Swivel castors with locking device, 2 pieces

- material: galvanized steel plate
- tyres made of thermoplastic rubber
- screwed spindle
- fork head with double-row ball cage
- castor load: 100 kg
- resistant against many acids
- including expander fastening



Rollen (mm) Castors (mm)	Maße (mm) Dimensions (mm)	Bestell-Nr. Order no.	Preis Price
Ø	Höhe/Height		2 Stk./2 Pcs. €
75	98	LRS 75V1	59,00
125	158	LRS 125V1	100,00

CNS-Lenkrollen mit Feststeller, 2 Stück

- Material: Chromnickelstahl, rostfrei
- Bereifung aus thermoplastischem Gummi
- doppeltes Rückenkugellager
- Rollenlast: 100 kg
- beständig gegen viele Säuren
- inkl. Expanderbefestigung

CNS swivel castors with locking device, 2 pieces

- material: chromium nickel steel, rust-proof
- tyres made of thermoplastic rubber
- double ball bearings
- castor load: 100 kg
- resistant against many acids
- including expander fastening

Rollen (mm) Castors (mm)	Maße (mm) Dimensions (mm)	Bestell-Nr. Order no.	Preis Price
Ø	Höhe/Height		2 Stk./2 Pcs. €
75	106	LRS 75C1	149,00
125	159	LRS 125C1	190,00



Lüftungsplanung mit *WinDelta*®PMS

Mit *InoxAir*® können Sie problemlos die komplette Lüftungsanlage digital planen!

Das *WinDelta*®PMS Projekt-Management-System ist ein einfaches und zeitsparendes Tool, um die Großküche zu konzipieren. Mit Hilfe des >DAD< Daten-Aktualisierungsdienstes werden Planungsdaten in das System übertragen. Neben unseren Dunstabzugshauben sind auch Rohrmaterialien verfügbar. In der Gruppe IXA-LUFT gibt es Edelstahlrohre mit unterschiedlichen Rohrdurchmessern, diverse Bogenstücke, T-Stücke, Zubehör sowie verschiedene Ventilatoren.

Sortiment erweitert

Neu im >DAD< Daten-Aktualisierungsdienst sind ab sofort auch Spülmöbel, Arbeitstische sowie unsere Geräte für Luftnachbehandlung.

Einfache Handhabung

Die Elemente werden wie Geräte in der Frontansicht oder Draufsicht platziert und können horizontal bzw. vertikal eingeplant werden.

Edelstahlmöbel PROFline

Stainless steel furniture



Hier finden Sie
eine Übersicht der
aktuellen Preise!



Ihre Vorteile auf einen Blick:

- Komplett aus Edelstahl, Werkstoff 1.4301
- selbsttragende, verschweißte Rahmenkonstruktion
- Made in Europe
- Orderware

Your advantages at a glance:

- Made of stainless steel AISI 304
- self-supporting welded frame construction
- Made in Europe
- Order items

Abfuthauben

Ventilatoren

Rohrmaterialien

Edelstahlrohre

Be- und Entlüftung

Spülen und Hygiene

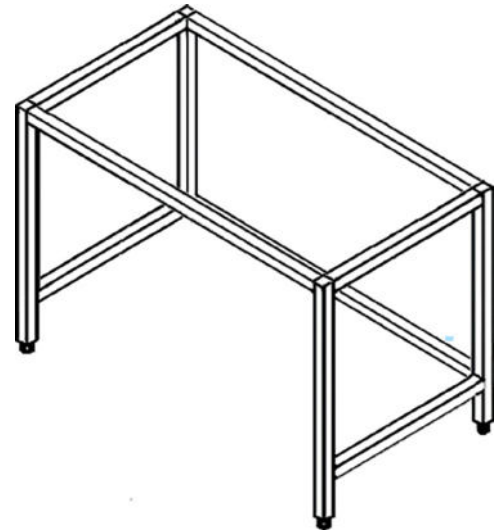
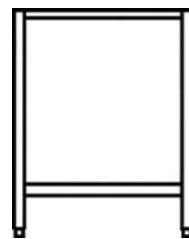
Edelstahlmöbel

Luftnachbehandlung

Arbeitstisch, mit oder ohne Aufkantung, ohne Mehrpreis

- Material: Chromnickelstahl 18/10 Werkstoff 1.4301
- Oberfläche: Duploschliff
- Unterbau aus Vierkantrrohr 40x40 mm, verschweißt
- ab 2500 mm mit Mittelfuß
- untere Querverbindung: verschweißt und aus Vierkantrrohr 40x40x1,2 mm
- Füße: höhenverstellbar
- Arbeitsplatte: allseitig 50 mm abgekantet und umgelegt, schallgedämmte Unterfütterung
- Tropfkante: Vorder- und Hinterseite ohne Mehrpreis
- Aufkantung: 50 mm hoch, nach hinten umgelegt und nach innen gekantet als Tropfkante ausgeführt

Modelle ohne Arbeitsplatte auf Anfrage
Models without worktop on request



ohne Aufkantung/without backsplash

mit Tischplatte/*with worktop*
 Tiefe/*depth*: 600 mm Höhe/*Height*: 850 mm

mit Tischplatte/*with worktop*
 Tiefe/*depth*: 700 mm Höhe/*Height*: 850 mm

mit Tischplatte/*with worktop*
 Tiefe/*depth*: 800 mm Höhe/*Height*: 850 mm

Maße (mm) <i>Dimensions (mm)</i>	Bestell-Nr. <i>Order no.</i>	Preis <i>Price</i>
B/W		€
600	ATO 6060	563,00
700	ATO 6070	598,00
800	ATO 6080	632,00
900	ATO 6090	650,00
1000	ATO 6100	669,00
1100	ATO 6110	734,00
1200	ATO 6120	753,00
1300	ATO 6130	840,00
1400	ATO 6140	859,00
1500	ATO 6150	896,00
1600	ATO 6160	909,00
1700	ATO 6170	943,00
1800	ATO 6180	961,00
1900	ATO 6190	986,00
2000	ATO 6200	999,00
2100	ATO 6210	1067,00
2200	ATO 6220	1086,00
2300	ATO 6230	1105,00
2400	ATO 6240	1139,00
2500	ATO 6250	1229,00
2600	ATO 6260	1257,00
2700	ATO 6270	1294,00
2800	ATO 6280	1325,00

Maße (mm) <i>Dimensions (mm)</i>	Bestell-Nr. <i>Order no.</i>	Preis <i>Price</i>
B/W		€
600	ATO 7060	591,00
700	ATO 7070	626,00
800	ATO 7080	672,00
900	ATO 7090	691,00
1000	ATO 7100	710,00
1100	ATO 7110	781,00
1200	ATO 7120	797,00
1300	ATO 7130	890,00
1400	ATO 7140	906,00
1500	ATO 7150	952,00
1600	ATO 7160	971,00
1700	ATO 7170	989,00
1800	ATO 7180	1008,00
1900	ATO 7190	1042,00
2000	ATO 7200	1061,00
2100	ATO 7210	1123,00
2200	ATO 7220	1148,00
2300	ATO 7230	1176,00
2400	ATO 7240	1207,00
2500	ATO 7250	1304,00
2600	ATO 7260	1338,00
2700	ATO 7270	1369,00
2800	ATO 7280	1406,00

Maße (mm) <i>Dimensions (mm)</i>	Bestell-Nr. <i>Order no.</i>	Preis <i>Price</i>
B/W		€
600	ATO 8060	588,00
700	ATO 8070	616,00
800	ATO 8080	678,00
900	ATO 8090	697,00
1000	ATO 8100	710,00
1100	ATO 8110	781,00
1200	ATO 8120	797,00
1300	ATO 8130	887,00
1400	ATO 8140	906,00
1500	ATO 8150	958,00
1600	ATO 8160	971,00
1700	ATO 8170	986,00
1800	ATO 8180	1005,00
1900	ATO 8190	1042,00
2000	ATO 8200	1061,00
2100	ATO 8210	1117,00
2200	ATO 8220	1139,00
2300	ATO 8230	1179,00
2400	ATO 8240	1213,00
2500	ATO 8250	1307,00
2600	ATO 8260	1338,00
2700	ATO 8270	1369,00
2800	ATO 8280	1412,00

Worktable, with or without upstand, upstand without additional charge

- material: chromium nickel steel 18/10, AISI 304
- surface: Duplo finish
- frame made of 40x40 mm square tube, welded
- from width 2500 mm upwards: equipped with middle leg
- lower cross bar: welded, made of 40x40x1,2 mm square tube
- height-adjustable feet
- worktop: with 50 mm hemmed edges on all sides, sound-insulated lining
- drip edge: at the back and at the front without additional charge
- upstand: 50 mm high, folded back and hemmed inwards, executed as a drip edge



Abb. ATO ohne Aufbalkante/
Illustration ATO without backslash

mit Aufkantung/with backsplash

mit Tischplatte/with worktop			mit Tischplatte/with worktop			mit Tischplatte/with worktop		
Tiefe/depth: 600 mm	Höhe/Height: 850 mm		Tiefe/depth: 700 mm	Höhe/Height: 850 mm		Tiefe/depth: 800 mm	Höhe/Height: 850 mm	

Maße (mm) Dimensions (mm)	Bestell-Nr. Order no.	Preis Price
B/W		€
600	ATO 6060A	585,00
700	ATO 6070A	616,00
800	ATO 6080A	657,00
900	ATO 6090A	672,00
1000	ATO 6100A	694,00
1100	ATO 6110A	762,00
1200	ATO 6120A	784,00
1300	ATO 6130A	868,00
1400	ATO 6140A	893,00
1500	ATO 6150A	933,00
1600	ATO 6160A	949,00
1700	ATO 6170A	986,00
1800	ATO 6180A	1008,00
1900	ATO 6190A	1033,00
2000	ATO 6200A	1049,00
2100	ATO 6210A	1114,00
2200	ATO 6220A	1136,00
2300	ATO 6230A	1157,00
2400	ATO 6240A	1192,00
2500	ATO 6250A	1282,00
2600	ATO 6260A	1313,00
2700	ATO 6270A	1356,00
2800	ATO 6280A	1388,00

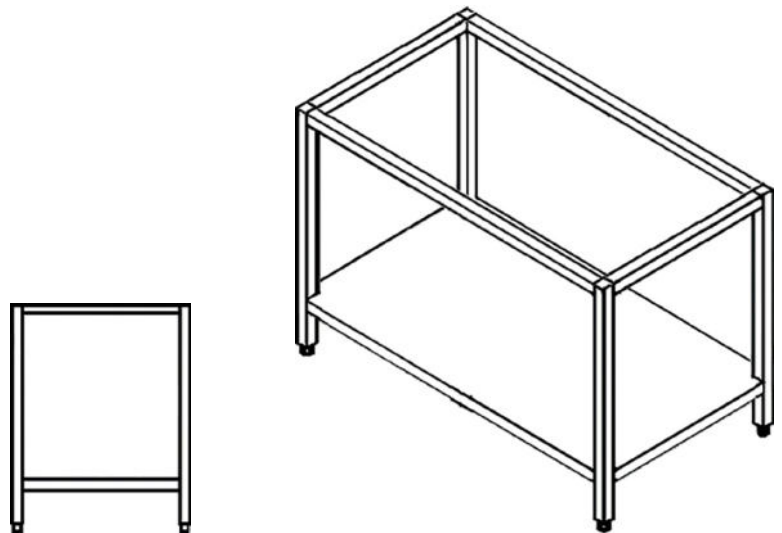
Maße (mm) Dimensions (mm)	Bestell-Nr. Order no.	Preis Price
B/W		€
600	ATO 7060A	613,00
700	ATO 7070A	647,00
800	ATO 7080A	700,00
900	ATO 7090A	722,00
1000	ATO 7100A	744,00
1100	ATO 7110A	822,00
1200	ATO 7120A	840,00
1300	ATO 7130A	937,00
1400	ATO 7140A	955,00
1500	ATO 7150A	999,00
1600	ATO 7160A	1024,00
1700	ATO 7170A	1045,00
1800	ATO 7180A	1064,00
1900	ATO 7190A	1098,00
2000	ATO 7200A	1114,00
2100	ATO 7210A	1182,00
2200	ATO 7220A	1207,00
2300	ATO 7230A	1232,00
2400	ATO 7240A	1266,00
2500	ATO 7250A	1366,00
2600	ATO 7260A	1397,00
2700	ATO 7270A	1431,00
2800	ATO 7280A	1472,00

Maße (mm) Dimensions (mm)	Bestell-Nr. Order no.	Preis Price
B/W		€
600	ATO 8060A	610,00
700	ATO 8070A	644,00
800	ATO 8080A	703,00
900	ATO 8090A	725,00
1000	ATO 8100A	744,00
1100	ATO 8110A	812,00
1200	ATO 8120A	834,00
1300	ATO 8130A	921,00
1400	ATO 8140A	949,00
1500	ATO 8150A	1005,00
1600	ATO 8160A	1017,00
1700	ATO 8170A	1033,00
1800	ATO 8180A	1049,00
1900	ATO 8190A	1092,00
2000	ATO 8200A	1111,00
2100	ATO 8210A	1173,00
2200	ATO 8220A	1192,00
2300	ATO 8230A	1241,00
2400	ATO 8240A	1272,00
2500	ATO 8250A	1369,00
2600	ATO 8260A	1403,00
2700	ATO 8270A	1440,00
2800	ATO 8280A	1484,00

Arbeitsstisch mit Grundboden, mit oder ohne Aufkantung, ohne Mehrpreis

- Material: Chromnickelstahl 18/10 Werkstoff 1.4301
- Oberfläche: Duploschliff
- Unterbau aus Vierkantrrohr 40x40 mm, verschweißt
- ab 2500 mm mit Mittelfuß
- Füße: höhenverstellbar
- Arbeitsplatte: allseitig 50 mm abgekantet und umgelegt, schallgedämmte Unterfütterung
- Tropfkante: Vorder- und Hinterseite ohne Mehrpreis
- Aufkantung: 50 mm hoch, nach hinten umgelegt und nach innen gekantet als Tropfkante ausgeführt
- Grundboden: ausgeklinkt und verschweißt mit CNS-Profil-Unterfütterung

Modelle ohne Arbeitsplatte auf Anfrage
Models without worktop on request



ohne Aufkantung/without backsplash

mit Tischplatte/with worktop
 Tiefe/depth: 600 mm Höhe/Height: 850 mm

Maße (mm) Dimensions (mm)	Bestell-Nr. Order no.	Preis Price
B/W		€
600	ATG 6060	579,00
700	ATG 6070	622,00
800	ATG 6080	669,00
900	ATG 6090	688,00
1000	ATG 6100	706,00
1100	ATG 6110	762,00
1200	ATG 6120	781,00
1300	ATG 6130	878,00
1400	ATG 6140	896,00
1500	ATG 6150	933,00
1600	ATG 6160	952,00
1700	ATG 6170	971,00
1800	ATG 6180	1014,00
1900	ATG 6190	1058,00
2000	ATG 6200	1095,00
2100	ATG 6210	1151,00
2200	ATG 6220	1204,00
2300	ATG 6230	1260,00
2400	ATG 6240	1338,00
2500	ATG 6250	1406,00
2600	ATG 6260	1437,00
2700	ATG 6270	1468,00
2800	ATG 6280	1496,00

mit Tischplatte/with worktop
 Tiefe/depth: 700 mm Höhe/Height: 850 mm

Maße (mm) Dimensions (mm)	Bestell-Nr. Order no.	Preis Price
B/W		€
600	ATG 7060	411,00
700	ATG 7070	660,00
800	ATG 7080	710,00
900	ATG 7090	725,00
1000	ATG 7100	744,00
1100	ATG 7110	809,00
1200	ATG 7120	831,00
1300	ATG 7130	915,00
1400	ATG 7140	958,00
1500	ATG 7150	1005,00
1600	ATG 7160	1049,00
1700	ATG 7170	1095,00
1800	ATG 7180	1139,00
1900	ATG 7190	1179,00
2000	ATG 7200	1238,00
2100	ATG 7210	1294,00
2200	ATG 7220	1360,00
2300	ATG 7230	1422,00
2400	ATG 7240	1487,00
2500	ATG 7250	1546,00
2600	ATG 7260	1565,00
2700	ATG 7270	1587,00
2800	ATG 7280	1605,00

mit Tischplatte/with worktop
 Tiefe/depth: 800 mm Höhe/Height: 850 mm

Maße (mm) Dimensions (mm)	Bestell-Nr. Order no.	Preis Price
B/W		€
600	ATG 8060	641,00
700	ATG 8070	697,00
800	ATG 8080	741,00
900	ATG 8090	769,00
1000	ATG 8100	787,00
1100	ATG 8110	859,00
1200	ATG 8120	878,00
1300	ATG 8130	949,00
1400	ATG 8140	989,00
1500	ATG 8150	1039,00
1600	ATG 8160	1080,00
1700	ATG 8170	1123,00
1800	ATG 8180	1170,00
1900	ATG 8190	1213,00
2000	ATG 8200	1260,00
2100	ATG 8210	1332,00
2200	ATG 8220	1403,00
2300	ATG 8230	1475,00
2400	ATG 8240	1546,00
2500	ATG 8250	1596,00
2600	ATG 8260	1630,00
2700	ATG 8270	1667,00
2800	ATG 8280	1702,00

Worktable with bottom shelf, with or without upstand, upstand without additional charge

- material: chromium nickel steel 18/10, AISI 304
- surface: Duplo finish
- frame made of 40x40 mm square tube, welded
- from width 2500 mm upwards: equipped with middle leg
- height-adjustable feet
- worktop: with 50 mm hemmed edges on all sides, sound-insulated lining
- drip edge: at the back and at the front without additional charge
- upstand: 50 mm high, folded back and hemmed inwards, executed as a drip edge
- bottom shelf: notched and welded, with CNS profile reinforcement



Abb. ATG ohne Aufbaukante/
Illustration ATG without backsplash

mit Aufkantung/with backsplash

mit Tischplatte/with worktop
Tiefe/depth: 600 mm Höhe/Height: 850 mm

mit Tischplatte/with worktop
Tiefe/depth: 700 mm Höhe/Height: 850 mm

mit Tischplatte/with worktop
Tiefe/depth: 800 mm Höhe/Height: 850 mm

Maße (mm) Dimensions (mm)	Bestell-Nr. Order no.	Preis Price
B/W		€
600	ATG 6060A	598,00
700	ATG 6070A	644,00
800	ATG 6080A	697,00
900	ATG 6090A	719,00
1000	ATG 6100A	741,00
1100	ATG 6110A	797,00
1200	ATG 6120A	815,00
1300	ATG 6130A	912,00
1400	ATG 6140A	933,00
1500	ATG 6150A	974,00
1600	ATG 6160A	996,00
1700	ATG 6170A	1017,00
1800	ATG 6180A	1064,00
1900	ATG 6190A	1111,00
2000	ATG 6200A	1151,00
2100	ATG 6210A	1210,00
2200	ATG 6220A	1266,00
2300	ATG 6230A	1322,00
2400	ATG 6240A	1400,00
2500	ATG 6250A	1472,00
2600	ATG 6260A	1500,00
2700	ATG 6270A	1534,00
2800	ATG 6280A	1565,00

Maße (mm) Dimensions (mm)	Bestell-Nr. Order no.	Preis Price
B/W		€
600	ATG 7060A	626,00
700	ATG 7070A	672,00
800	ATG 7080A	725,00
900	ATG 7090A	741,00
1000	ATG 7100A	759,00
1100	ATG 7110A	828,00
1200	ATG 7120A	846,00
1300	ATG 7130A	930,00
1400	ATG 7140A	974,00
1500	ATG 7150A	1024,00
1600	ATG 7160A	1067,00
1700	ATG 7170A	1117,00
1800	ATG 7180A	1164,00
1900	ATG 7190A	1207,00
2000	ATG 7200A	1263,00
2100	ATG 7210A	1325,00
2200	ATG 7220A	1397,00
2300	ATG 7230A	1465,00
2400	ATG 7240A	1534,00
2500	ATG 7250A	1593,00
2600	ATG 7260A	1615,00
2700	ATG 7270A	1639,00
2800	ATG 7280A	1658,00

Maße (mm) Dimensions (mm)	Bestell-Nr. Order no.	Preis Price
B/W		€
600	ATG 8060A	657,00
700	ATG 8070A	719,00
800	ATG 8080A	766,00
900	ATG 8090A	790,00
1000	ATG 8100A	815,00
1100	ATG 8110A	887,00
1200	ATG 8120A	909,00
1300	ATG 8130A	980,00
1400	ATG 8140A	1017,00
1500	ATG 8150A	1067,00
1600	ATG 8160A	1111,00
1700	ATG 8170A	1151,00
1800	ATG 8180A	1201,00
1900	ATG 8190A	1241,00
2000	ATG 8200A	1288,00
2100	ATG 8210A	1366,00
2200	ATG 8220A	1440,00
2300	ATG 8230A	1515,00
2400	ATG 8240A	1593,00
2500	ATG 8250A	1646,00
2600	ATG 8260A	1689,00
2700	ATG 8270A	1736,00
2800	ATG 8280A	1773,00

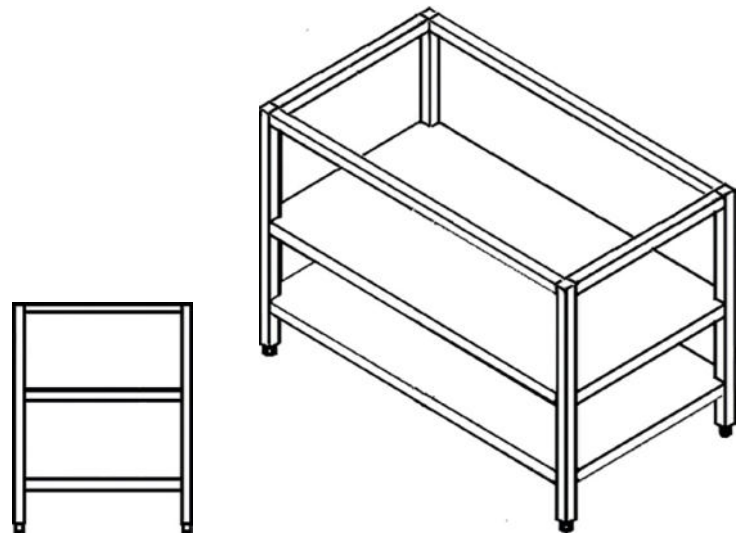
Technische Änderungen und Bildabweichungen vorbehalten.
Subject to technical changes and modification of illustrations.

Die Preise sind freibleibend, ohne Gewähr und unverbindlich / Prices are subject to change, without guarantee and non-binding
Die aktuellen Preise entnehmen Sie bitte unserem Online-Katalog / For current prices please refer to our online catalog

**Arbeitstisch mit Grundboden,
mit oder ohne Aufkantung, ohne Mehrpreis**

- Material: Chromnickelstahl 18/10 Werkstoff 1.4301
- Oberfläche: Duploschliff
- Unterbau aus Vierkantrrohr 40x40 mm, verschweißt
- ab 2500 mm mit Mittelfuß
- Füße: höhenverstellbar
- Arbeitsplatte: allseitig 50 mm abgekantet und umgelegt, schallgedämmte Unterfütterung
- Tropfkante: Vorder- und Hinterseite ohne Mehrpreis
- Aufkantung: 50 mm hoch, nach hinten umgelegt und nach innen gekantet als Tropfkante ausgeführt
- Grundboden: ausgeklinkt und verschweißt mit CNS-Profil-Unterfütterung
- Zwischenboden: ausgeklinkt und verschweißt mit CNS-Profil-Unterfütterung

Modelle ohne Arbeitsplatte auf Anfrage
Models without worktop on request



ohne Aufkantung/without backsplash

mit Tischplatte/with worktop		mit Tischplatte/with worktop		mit Tischplatte/with worktop	
Tiefe/depth: 600 mm	Höhe/Height: 850 mm	Tiefe/depth: 700 mm	Höhe/Height: 850 mm	Tiefe/depth: 800 mm	Höhe/Height: 850 mm

Maße (mm) Dimensions (mm)	Bestell-Nr. Order no.	Preis Price
B/W		€
600	ATZ 6060	853,00
700	ATZ 6070	924,00
800	ATZ 6080	958,00
900	ATZ 6090	977,00
1000	ATZ 6100	996,00
1100	ATZ 6110	1117,00
1200	ATZ 6120	1139,00
1300	ATZ 6130	1276,00
1400	ATZ 6140	1294,00
1500	ATZ 6150	1397,00
1600	ATZ 6160	1412,00
1700	ATZ 6170	1493,00
1800	ATZ 6180	1512,00
1900	ATZ 6190	1596,00
2000	ATZ 6200	1615,00
2100	ATZ 6210	1733,00
2200	ATZ 6220	1755,00
2300	ATZ 6230	1832,00
2400	ATZ 6240	1894,00
2500	ATZ 6250	2019,00
2600	ATZ 6260	2084,00
2700	ATZ 6270	2146,00
2800	ATZ 6280	2209,00

Maße (mm) Dimensions (mm)	Bestell-Nr. Order no.	Preis Price
B/W		€
600	ATZ 7060	906,00
700	ATZ 7070	986,00
800	ATZ 7080	1049,00
900	ATZ 7090	1067,00
1000	ATZ 7100	1080,00
1100	ATZ 7110	1223,00
1200	ATZ 7120	1241,00
1300	ATZ 7130	1397,00
1400	ATZ 7140	1412,00
1500	ATZ 7150	1531,00
1600	ATZ 7160	1549,00
1700	ATZ 7170	1636,00
1800	ATZ 7180	1655,00
1900	ATZ 7190	1755,00
2000	ATZ 7200	1767,00
2100	ATZ 7210	1913,00
2200	ATZ 7220	1932,00
2300	ATZ 7230	2003,00
2400	ATZ 7240	2072,00
2500	ATZ 7250	2202,00
2600	ATZ 7260	2271,00
2700	ATZ 7270	2339,00
2800	ATZ 7280	2408,00

Maße (mm) Dimensions (mm)	Bestell-Nr. Order no.	Preis Price
B/W		€
600	ATZ 8060	952,00
700	ATZ 8070	1049,00
800	ATZ 8080	1133,00
900	ATZ 8090	1151,00
1000	ATZ 8100	1170,00
1100	ATZ 8110	1332,00
1200	ATZ 8120	1350,00
1300	ATZ 8130	1515,00
1400	ATZ 8140	1537,00
1500	ATZ 8150	1667,00
1600	ATZ 8160	1686,00
1700	ATZ 8170	1776,00
1800	ATZ 8180	1795,00
1900	ATZ 8190	1904,00
2000	ATZ 8200	1922,00
2100	ATZ 8210	2094,00
2200	ATZ 8220	2112,00
2300	ATZ 8230	2174,00
2400	ATZ 8240	2252,00
2500	ATZ 8250	2383,00
2600	ATZ 8260	2461,00
2700	ATZ 8270	2535,00
2800	ATZ 8280	2607,00

Worktable with bottom shelf, with or without upstand, upstand without additional charge

- material: chromium nickel steel 18/10, AISI 304
- surface: Duplo finish
- frame made of 40x40 mm square tube, welded
- from width 2500 mm upwards: equipped with middle leg
- height-adjustable feet
- worktop: with 50 mm hemmed edges on all sides, sound-insulated lining
- drip edge: at the back and at the front without additional charge
- upstand: 50 mm high, folded back and hemmed inwards, executed as a drip edge
- bottom shelf: notched and welded, with CNS profile reinforcement
- intermediate shelf: notched and welded, with CNS profile reinforcement



Abb. ATZ ohne Aufbaukante/
Illustration ATZ without backsplash

mit Aufkantung/with backslash

mit Tischplatte/with worktop		mit Tischplatte/with worktop		mit Tischplatte/with worktop	
Tiefe/depth: 600 mm	Höhe/Height: 850 mm	Tiefe/depth: 700 mm	Höhe/Height: 850 mm	Tiefe/depth: 800 mm	Höhe/Height: 850 mm

Maße (mm) Dimensions (mm)	Bestell-Nr. Order no.	Preis Price
B/W		€
600	ATZ 6060A	878,00
700	ATZ 6070A	949,00
800	ATZ 6080A	986,00
900	ATZ 6090A	1005,00
1000	ATZ 6100A	1027,00
1100	ATZ 6110A	1151,00
1200	ATZ 6120A	1170,00
1300	ATZ 6130A	1310,00
1400	ATZ 6140A	1332,00
1500	ATZ 6150A	1434,00
1600	ATZ 6160A	1453,00
1700	ATZ 6170A	1534,00
1800	ATZ 6180A	1555,00
1900	ATZ 6190A	1643,00
2000	ATZ 6200A	1661,00
2100	ATZ 6210A	1779,00
2200	ATZ 6220A	1804,00
2300	ATZ 6230A	1885,00
2400	ATZ 6240A	1947,00
2500	ATZ 6250A	2078,00
2600	ATZ 6260A	2143,00
2700	ATZ 6270A	2209,00
2800	ATZ 6280A	2274,00

Maße (mm) Dimensions (mm)	Bestell-Nr. Order no.	Preis Price
B/W		€
600	ATZ 7060A	930,00
700	ATZ 7070A	1011,00
800	ATZ 7080A	1077,00
900	ATZ 7090A	1095,00
1000	ATZ 7100A	1114,00
1100	ATZ 7110A	1254,00
1200	ATZ 7120A	1276,00
1300	ATZ 7130A	1431,00
1400	ATZ 7140A	1450,00
1500	ATZ 7150A	1568,00
1600	ATZ 7160A	1590,00
1700	ATZ 7170A	1677,00
1800	ATZ 7180A	1695,00
1900	ATZ 7190A	1795,00
2000	ATZ 7200A	1817,00
2100	ATZ 7210A	1963,00
2200	ATZ 7220A	1982,00
2300	ATZ 7230A	2053,00
2400	ATZ 7240A	2125,00
2500	ATZ 7250A	2261,00
2600	ATZ 7260A	2327,00
2700	ATZ 7270A	2405,00
2800	ATZ 7280A	2473,00

Maße (mm) Dimensions (mm)	Bestell-Nr. Order no.	Preis Price
B/W		€
600	ATZ 8060A	980,00
700	ATZ 8070A	1073,00
800	ATZ 8080A	1161,00
900	ATZ 8090A	1182,00
1000	ATZ 8100A	1201,00
1100	ATZ 8110A	1363,00
1200	ATZ 8120A	1388,00
1300	ATZ 8130A	1549,00
1400	ATZ 8140A	1571,00
1500	ATZ 8150A	1708,00
1600	ATZ 8160A	1730,00
1700	ATZ 8170A	1820,00
1800	ATZ 8180A	1839,00
1900	ATZ 8190A	1947,00
2000	ATZ 8200A	1972,00
2100	ATZ 8210A	2143,00
2200	ATZ 8220A	2165,00
2300	ATZ 8230A	2227,00
2400	ATZ 8240A	2302,00
2500	ATZ 8250A	2439,00
2600	ATZ 8260A	2520,00
2700	ATZ 8270A	2594,00
2800	ATZ 8280A	2672,00

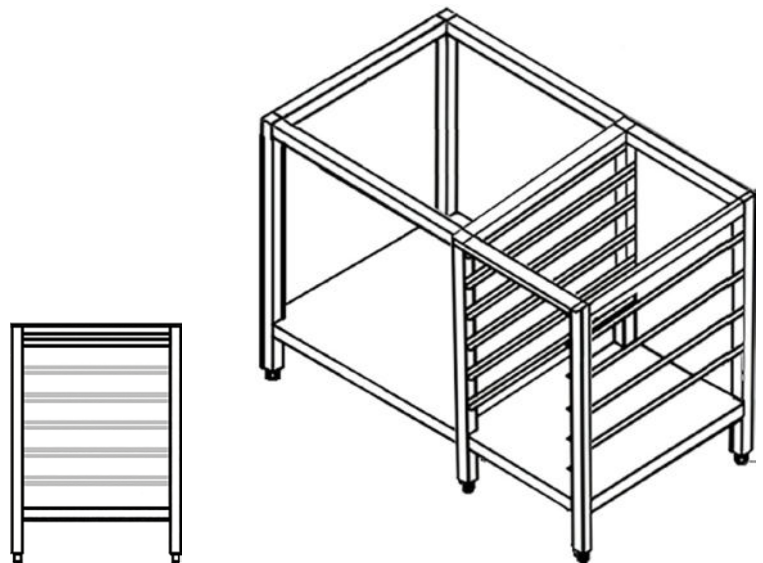
Technische Änderungen und Bildabweichungen vorbehalten.
Subject to technical changes and modification of illustrations.

Die Preise sind freibleibend, ohne Gewähr und unverbindlich / Prices are subject to change, without guarantee and non-binding
Die aktuellen Preise entnehmen Sie bitte unserem Online-Katalog / For current prices please refer to our online catalog

**Arbeitstisch mit Grundboden,
mit oder ohne Aufkantung, ohne Mehrpreis**

- Material: Chromnickelstahl 18/10 Werkstoff 1.4301
- Oberfläche: Duploschliff
- Unterbau aus Vierkantrrohr 40x40 mm, verschweißt
- ab 2500 mm mit Mittelfuß
- Füße: höhenverstellbar
- Arbeitsplatte: allseitig 50 mm abgekantet und umgelegt, schallgedämmte Unterfütterung
- Tropfkante: Vorder- und Hinterseite ohne Mehrpreis
- Aufkantung: 50 mm hoch, nach hinten umgelegt und nach innen gekantet als Tropfkante ausgeführt
- Grundboden: ausgeklinkt und verschweißt mit CNS-Profil-Unterfütterung
- Auflagewinkel: für GN 1/1
- Seite der Auflagewinkel (rechts oder links) bei der Bestellung angeben

**Modelle ohne Arbeitsplatte auf Anfrage
Models without worktop on request**



ohne Aufkantung/without backsplash

mit Tischplatte/with worktop
Tiefe/depth: 600 mm Höhe/Height: 850 mm

Maße (mm) Dimensions (mm)	Bestell-Nr. Order no.	Preis Price
B/W		€
1200	ATGN 6120	1129,00
1300	ATGN 6130	1167,00
1400	ATGN 6140	1204,00
1500	ATGN 6150	1248,00
1600	ATGN 6160	1285,00
1700	ATGN 6170	1322,00
1800	ATGN 6180	1366,00
1900	ATGN 6190	1403,00
2000	ATGN 6200	1440,00
2100	ATGN 6210	1484,00
2200	ATGN 6220	1521,00
2300	ATGN 6230	1565,00
2400	ATGN 6240	1602,00
2500	ATGN 6250	1646,00
2600	ATGN 6260	1683,00
2700	ATGN 6270	1723,00
2800	ATGN 6280	1764,00

mit Tischplatte/with worktop
Tiefe/depth: 700 mm Höhe/Height: 850 mm

Maße (mm) Dimensions (mm)	Bestell-Nr. Order no.	Preis Price
B/W		€
1200	ATGN 7120	1204,00
1300	ATGN 7130	1251,00
1400	ATGN 7140	1297,00
1500	ATGN 7150	1347,00
1600	ATGN 7160	1394,00
1700	ATGN 7170	1440,00
1800	ATGN 7180	1487,00
1900	ATGN 7190	1537,00
2000	ATGN 7200	1577,00
2100	ATGN 7210	1621,00
2200	ATGN 7220	1664,00
2300	ATGN 7230	1702,00
2400	ATGN 7240	1745,00
2500	ATGN 7250	1786,00
2600	ATGN 7260	1829,00
2700	ATGN 7270	1866,00
2800	ATGN 7280	1910,00

mit Tischplatte/with worktop
Tiefe/depth: 800 mm Höhe/Height: 850 mm

Maße (mm) Dimensions (mm)	Bestell-Nr. Order no.	Preis Price
B/W		€
1200	ATGN 8120	1307,00
1300	ATGN 8130	1347,00
1400	ATGN 8140	1384,00
1500	ATGN 8150	1425,00
1600	ATGN 8160	1465,00
1700	ATGN 8170	1503,00
1800	ATGN 8180	1540,00
1900	ATGN 8190	1583,00
2000	ATGN 8200	1621,00
2100	ATGN 8210	1667,00
2200	ATGN 8220	1714,00
2300	ATGN 8230	1764,00
2400	ATGN 8240	1811,00
2500	ATGN 8250	1863,00
2600	ATGN 8260	1910,00
2700	ATGN 8270	1957,00
2800	ATGN 8280	2003,00

Worktable with bottom shelf, with or without upstand, upstand without additional charge

- material: chromium nickel steel 18/10, AISI 304
- surface: Duplo finish
- frame made of 40x40 mm square tube, welded
- from width 2500 mm upwards: equipped with middle leg
- height-adjustable feet
- worktop: with 50 mm hemmed edges on all sides, sound-insulated lining
- drip edge: at the back and at the front without additional charge
- upstand: 50 mm high, folded back and hemmed inwards, executed as a drip edge
- bottom shelf: notched and welded, with CNS profile reinforcement
- support angles: for GN 1/1
- please indicate in your order, whether the support angles are to be mounted on the right or on the left side



mit Aufkantung/with backsplash

Abb. ATGN ohne Aufbaukante/
Illustration ATGN without backsplash

mit Tischplatte/with worktop
Tiefe/depth: 600 mm Höhe/Height: 850 mm

mit Tischplatte/with worktop
Tiefe/depth: 700 mm Höhe/Height: 850 mm

mit Tischplatte/with worktop
Tiefe/depth: 800 mm Höhe/Height: 850 mm

Maße (mm) Dimensions (mm)	Bestell-Nr. Order no.	Preis Price
B/W		€
1200	ATGN 6120A	1157,00
1300	ATGN 6130A	1195,00
1400	ATGN 6140A	1238,00
1500	ATGN 6150A	1282,00
1600	ATGN 6160A	1319,00
1700	ATGN 6170A	1363,00
1800	ATGN 6180A	1403,00
1900	ATGN 6190A	1447,00
2000	ATGN 6200A	1484,00
2100	ATGN 6210A	1531,00
2200	ATGN 6220A	1571,00
2300	ATGN 6230A	1618,00
2400	ATGN 6240A	1658,00
2500	ATGN 6250A	1708,00
2600	ATGN 6260A	1748,00
2700	ATGN 6270A	1798,00
2800	ATGN 6280A	1839,00

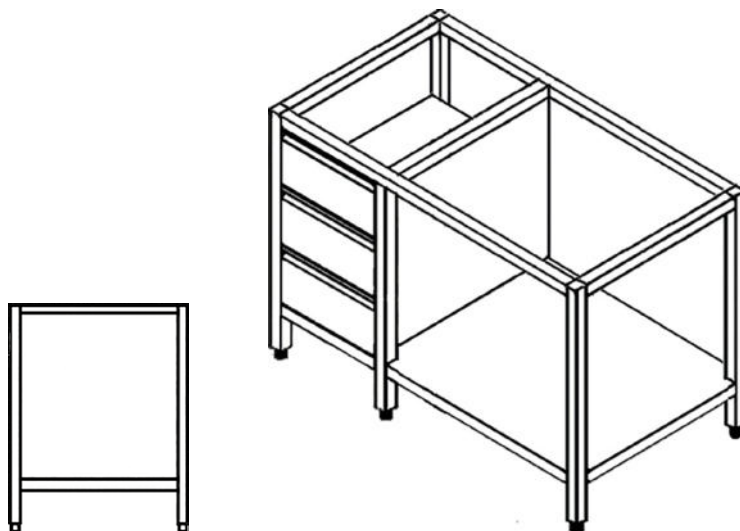
Maße (mm) Dimensions (mm)	Bestell-Nr. Order no.	Preis Price
B/W		€
1200	ATGN 7120A	1220,00
1300	ATGN 7130A	1266,00
1400	ATGN 7140A	1316,00
1500	ATGN 7150A	1366,00
1600	ATGN 7160A	1419,00
1700	ATGN 7170A	1468,00
1800	ATGN 7180A	1518,00
1900	ATGN 7190A	1568,00
2000	ATGN 7200A	1615,00
2100	ATGN 7210A	1658,00
2200	ATGN 7220A	1705,00
2300	ATGN 7230A	1745,00
2400	ATGN 7240A	1792,00
2500	ATGN 7250A	1835,00
2600	ATGN 7260A	1885,00
2700	ATGN 7270A	1926,00
2800	ATGN 7280A	1972,00

Maße (mm) Dimensions (mm)	Bestell-Nr. Order no.	Preis Price
B/W		€
1200	ATGN 8120A	1325,00
1300	ATGN 8130A	1363,00
1400	ATGN 8140A	1400,00
1500	ATGN 8150A	1447,00
1600	ATGN 8160A	1484,00
1700	ATGN 8170A	1521,00
1800	ATGN 8180A	1565,00
1900	ATGN 8190A	1605,00
2000	ATGN 8200A	1649,00
2100	ATGN 8210A	1695,00
2200	ATGN 8220A	1745,00
2300	ATGN 8230A	1798,00
2400	ATGN 8240A	1848,00
2500	ATGN 8250A	1904,00
2600	ATGN 8260A	1954,00
2700	ATGN 8270A	2003,00
2800	ATGN 8280A	2056,00

Arbeitstisch mit Grundboden und Schubladenblock, mit oder ohne Aufkantung, ohne Mehrpreis

- Material: Chromnickelstahl 18/10 Werkstoff 1.4301
- Oberfläche: Duploschliff
- Unterbau aus Vierkantröhr 40x40 mm, verschweißt
- ab 2500 mm mit Mittelfuß
- Füße: höhenverstellbar
- Arbeitsplatte: allseitig 50 mm abgekantet und umgelegt, schallgedämmte Unterfütterung
- Tropfkante: Vorder- und Hinterseite ohne Mehrpreis
- Aufkantung: 50 mm hoch, nach hinten umgelegt und nach innen gekantet als Tropfkante ausgeführt
- Grundboden: ausgeklinkt und verschweißt mit CNS-Profil-Unterfütterung
- Schubladenblock: mit 3 Schubladen, links eingebaut
- Schubladen: mit CNS-Vollauszug, herausnehmbar
- Schubladenblende: doppelwandig
- waagerechte Griffleiste
- GN 1/1-100
- Seite des Schubladenblocks (rechts oder links) bei der Bestellung angeben

Modelle ohne Arbeitsplatte auf Anfrage
Models without worktop on request



ohne Aufkantung/without backsplash

mit Tischplatte/with worktop
Tiefe/depth: 600 mm Höhe/Height: 850 mm

Maße (mm) Dimensions (mm)	Bestell-Nr. Order no.	Preis Price
B/W		€
800	ATS 6080	1801,00
900	ATS 6090	1829,00
1000	ATS 6100	1863,00
1100	ATS 6110	1901,00
1200	ATS 6120	1929,00
1300	ATS 6130	1963,00
1400	ATS 6140	2000,00
1500	ATS 6150	2028,00
1600	ATS 6160	2062,00
1700	ATS 6170	2094,00
1800	ATS 6180	2131,00
1900	ATS 6190	2162,00
2000	ATS 6200	2202,00
2100	ATS 6210	2240,00
2200	ATS 6220	2274,00
2300	ATS 6230	2302,00
2400	ATS 6240	2327,00
2500	ATS 6250	2373,00
2600	ATS 6260	2411,00
2700	ATS 6270	2439,00
2800	ATS 6280	2520,00

mit Tischplatte/with worktop
Tiefe/depth: 700 mm Höhe/Height: 850 mm

Maße (mm) Dimensions (mm)	Bestell-Nr. Order no.	Preis Price
B/W		€
800	ATS 7080	1854,00
900	ATS 7090	1891,00
1000	ATS 7100	1929,00
1100	ATS 7110	1966,00
1200	ATS 7120	2000,00
1300	ATS 7130	2038,00
1400	ATS 7140	2072,00
1500	ATS 7150	2109,00
1600	ATS 7160	2146,00
1700	ATS 7170	2184,00
1800	ATS 7180	2212,00
1900	ATS 7190	2255,00
2000	ATS 7200	2293,00
2100	ATS 7210	2327,00
2200	ATS 7220	2364,00
2300	ATS 7230	2401,00
2400	ATS 7240	2439,00
2500	ATS 7250	2492,00
2600	ATS 7260	2529,00
2700	ATS 7270	2563,00
2800	ATS 7280	2638,00

mit Tischplatte/with worktop
Tiefe/depth: 800 mm Höhe/Height: 850 mm

Maße (mm) Dimensions (mm)	Bestell-Nr. Order no.	Preis Price
B/W		€
800	ATS 8080	1891,00
900	ATS 8090	1947,00
1000	ATS 8100	1982,00
1100	ATS 8110	2019,00
1200	ATS 8120	2056,00
1300	ATS 8130	2090,00
1400	ATS 8140	2146,00
1500	ATS 8150	2184,00
1600	ATS 8160	2218,00
1700	ATS 8170	2271,00
1800	ATS 8180	2308,00
1900	ATS 8190	2336,00
2000	ATS 8200	2383,00
2100	ATS 8210	2429,00
2200	ATS 8220	2464,00
2300	ATS 8230	2501,00
2400	ATS 8240	2544,00
2500	ATS 8250	2597,00
2600	ATS 8260	2635,00
2700	ATS 8270	2678,00
2800	ATS 8280	2768,00

Worktable with bottom shelf and drawer unit, with or without upstand, upstand without additional charge

- material: chromium nickel steel 18/10, AISI 304
- surface: Duplo finish
- frame made of 40x40 mm square tube, welded
- from width 2500 mm upwards: equipped with middle leg
- height-adjustable feet
- worktop: with 50 mm hemmed edges on all sides, sound-insulated lining
- drip edge: at the back and at the front without additional charge
- upstand: 50 mm high, folded back and hemmed inwards, executed as a drip edge
- bottom shelf: notched and welded, with CNS profile reinforcement
- drawer unit: built in on the left side, with 3 drawers
- drawers: with CNS full extension drawer slides, removable
- drawer cover plate: double-walled
- horizontal finger pull handles
- GN 1/1-100
- please indicate in your order, whether the drawer unit is to be placed on the right or on the left side



Abb. ATS ohne Aufbalkante/
Illustration ATS without backsplash

mit Aufkantung/with backsplash

mit Tischplatte/with worktop		mit Tischplatte/with worktop		mit Tischplatte/with worktop	
Tiefe/depth: 600 mm	Höhe/Height: 850 mm	Tiefe/depth: 700 mm	Höhe/Height: 850 mm	Tiefe/depth: 800 mm	Höhe/Height: 850 mm

Maße (mm) Dimensions (mm)	Bestell-Nr. Order no.	Preis Price
B/W		€
800	ATS 6080A	1823,00
900	ATS 6090A	1854,00
1000	ATS 6100A	1888,00
1100	ATS 6110A	1929,00
1200	ATS 6120A	1963,00
1300	ATS 6130A	1997,00
1400	ATS 6140A	2034,00
1500	ATS 6150A	2062,00
1600	ATS 6160A	2100,00
1700	ATS 6170A	2137,00
1800	ATS 6180A	2177,00
1900	ATS 6190A	2205,00
2000	ATS 6200A	2252,00
2100	ATS 6210A	2293,00
2200	ATS 6220A	2327,00
2300	ATS 6230A	2358,00
2400	ATS 6240A	2383,00
2500	ATS 6250A	2436,00
2600	ATS 6260A	2476,00
2700	ATS 6270A	2507,00
2800	ATS 6280A	2591,00

Maße (mm) Dimensions (mm)	Bestell-Nr. Order no.	Preis Price
B/W		€
800	ATS 7080A	1876,00
900	ATS 7090A	1913,00
1000	ATS 7100A	1954,00
1100	ATS 7110A	1997,00
1200	ATS 7120A	2031,00
1300	ATS 7130A	2069,00
1400	ATS 7140A	2109,00
1500	ATS 7150A	2146,00
1600	ATS 7160A	2184,00
1700	ATS 7170A	2227,00
1800	ATS 7180A	2258,00
1900	ATS 7190A	2299,00
2000	ATS 7200A	2342,00
2100	ATS 7210A	2380,00
2200	ATS 7220A	2417,00
2300	ATS 7230A	2457,00
2400	ATS 7240A	2498,00
2500	ATS 7250A	2554,00
2600	ATS 7260A	2594,00
2700	ATS 7270A	2632,00
2800	ATS 7280A	2709,00

Maße (mm) Dimensions (mm)	Bestell-Nr. Order no.	Preis Price
B/W		€
800	ATS 8080A	1913,00
900	ATS 8090A	1972,00
1000	ATS 8100A	2006,00
1100	ATS 8110A	2050,00
1200	ATS 8120A	2090,00
1300	ATS 8130A	2122,00
1400	ATS 8140A	2181,00
1500	ATS 8150A	2218,00
1600	ATS 8160A	2258,00
1700	ATS 8170A	2314,00
1800	ATS 8180A	2352,00
1900	ATS 8190A	2383,00
2000	ATS 8200A	2433,00
2100	ATS 8210A	2485,00
2200	ATS 8220A	2520,00
2300	ATS 8230A	2557,00
2400	ATS 8240A	2604,00
2500	ATS 8250A	2660,00
2600	ATS 8260A	2700,00
2700	ATS 8270A	2747,00
2800	ATS 8280A	2837,00

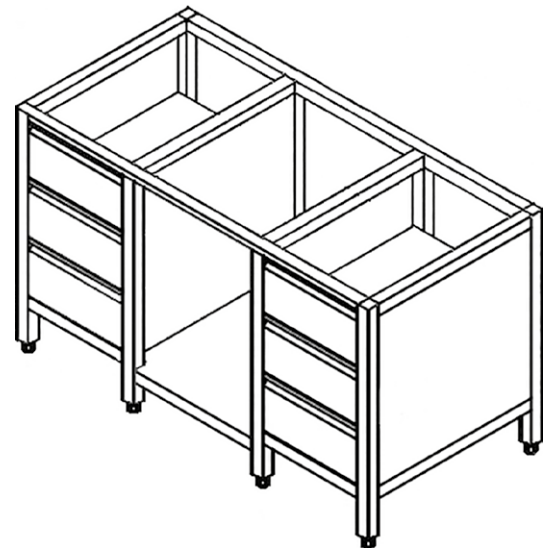
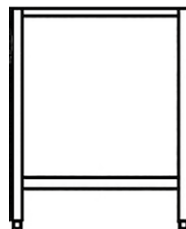
Technische Änderungen und Bildabweichungen vorbehalten.
Subject to technical changes and modification of illustrations.

Die Preise sind freibleibend, ohne Gewähr und unverbindlich / Prices are subject to change, without guarantee and non-binding
Die aktuellen Preise entnehmen Sie bitte unserem Online-Katalog / For current prices please refer to our online catalog

Arbeitstisch mit Grundboden und Schubladenblöcken rechts und links, mit oder ohne Aufkantung, ohne Mehrpreis

- Material: Chromnickelstahl 18/10 Werkstoff 1.4301
- Oberfläche: Duploschliff
- Unterbau aus Vierkantröhr 40x40 mm, verschweißt
- ab 2500 mm mit Mittelfuß
- Füße: höhenverstellbar
- Arbeitsplatte: allseitig 50 mm abgekantet und umgelegt, schallgedämmte Unterfütterung
- Tropfkante: Vorder- und Hinterseite ohne Mehrpreis
- Aufkantung: 50 mm hoch, nach hinten umgelegt und nach innen gekantet als Tropfkante ausgeführt
- Grundboden: ausgeklinkt und verschweißt mit CNS-Profil-Unterfütterung
- Schubladenblock: mit je 3 Schubladen, rechts und links eingebaut
- Schubladen: mit CNS-Vollauszug, herausnehmbar
- Schubladenblende: doppelwandig
- waagerechte Griffleiste
- GN 1/1-100

Modelle ohne Arbeitsplatte auf Anfrage
Models without worktop on request



ohne Aufkantung/without backslash

mit Tischplatte/with worktop
Tiefe/depth: 600 mm Höhe/Height: 850 mm

mit Tischplatte/with worktop
Tiefe/depth: 700 mm Höhe/Height: 850 mm

mit Tischplatte/with worktop
Tiefe/depth: 800 mm Höhe/Height: 850 mm

Maße (mm) Dimensions (mm)	Bestell-Nr. Order no.	Preis Price
B/W		€
1600	ATSZ 6160	3322,00
1700	ATSZ 6170	3350,00
1800	ATSZ 6180	3387,00
1900	ATSZ 6190	3440,00
2000	ATSZ 6200	3459,00
2100	ATSZ 6210	3487,00
2200	ATSZ 6220	3530,00
2300	ATSZ 6230	3568,00
2400	ATSZ 6240	3605,00
2500	ATSZ 6250	3633,00
2600	ATSZ 6260	3677,00
2700	ATSZ 6270	3695,00
2800	ATSZ 6280	3732,00

Maße (mm) Dimensions (mm)	Bestell-Nr. Order no.	Preis Price
B/W		€
1600	ATSZ 7160	3397,00
1700	ATSZ 7170	3440,00
1800	ATSZ 7180	3477,00
1900	ATSZ 7190	3512,00
2000	ATSZ 7200	3549,00
2100	ATSZ 7210	3605,00
2200	ATSZ 7220	3633,00
2300	ATSZ 7230	3677,00
2400	ATSZ 7240	3711,00
2500	ATSZ 7250	3748,00
2600	ATSZ 7260	3785,00
2700	ATSZ 7270	3823,00
2800	ATSZ 7280	3857,00

Maße (mm) Dimensions (mm)	Bestell-Nr. Order no.	Preis Price
B/W		€
1600	ATSZ 8160	3474,00
1700	ATSZ 8170	3530,00
1800	ATSZ 8180	3568,00
1900	ATSZ 8190	3605,00
2000	ATSZ 8200	3658,00
2100	ATSZ 8210	3695,00
2200	ATSZ 8220	3732,00
2300	ATSZ 8230	3785,00
2400	ATSZ 8240	3813,00
2500	ATSZ 8250	3860,00
2600	ATSZ 8260	3894,00
2700	ATSZ 8270	3950,00
2800	ATSZ 8280	3984,00

Worktable with bottom shelf and drawer unit on the left side, with or without upstand, upstand without additional charge

- material: chromium nickel steel 18/10, AISI 304
- surface: Duplo finish
- frame made of 40x40 mm square tube, welded
- from width 2500 mm upwards: equipped with middle leg
- height-adjustable feet
- worktop: with 50 mm hemmed edges on all sides, sound-insulated lining
- drip edge: at the back and at the front without additional charge
- upstand: 50 mm high, folded back and hemmed inwards, executed as a drip edge
- bottom shelf: notched and welded, with CNS profile reinforcement
- drawer unit: built in on the left and right side, with 3 drawers each
- drawers: with CNS full extension drawer slides, removable
- drawer cover plate: double-walled
- horizontal handlebar
- GN 1/1-100



Abb. ATSZ ohne Aufbaukante/
Illustration ATSZ without backsplash

mit Aufkantung/with backsplash

mit Tischplatte/with worktop
Tiefe/depth: 600 mm Höhe/Height: 850 mm

mit Tischplatte/with worktop
Tiefe/depth: 700 mm Höhe/Height: 850 mm

mit Tischplatte/with worktop
Tiefe/depth: 800 mm Höhe/Height: 850 mm

Maße (mm) Dimensions (mm)	Bestell-Nr. Order no.	Preis Price
B/W		€
1600	ATSZ 6160A	3341,00
1700	ATSZ 6170A	3372,00
1800	ATSZ 6180A	3409,00
1900	ATSZ 6190A	3471,00
2000	ATSZ 6200A	3493,00
2100	ATSZ 6210A	3530,00
2200	ATSZ 6220A	3574,00
2300	ATSZ 6230A	3617,00
2400	ATSZ 6240A	3658,00
2500	ATSZ 6250A	3689,00
2600	ATSZ 6260A	3736,00
2700	ATSZ 6270A	3754,00
2800	ATSZ 6280A	3798,00

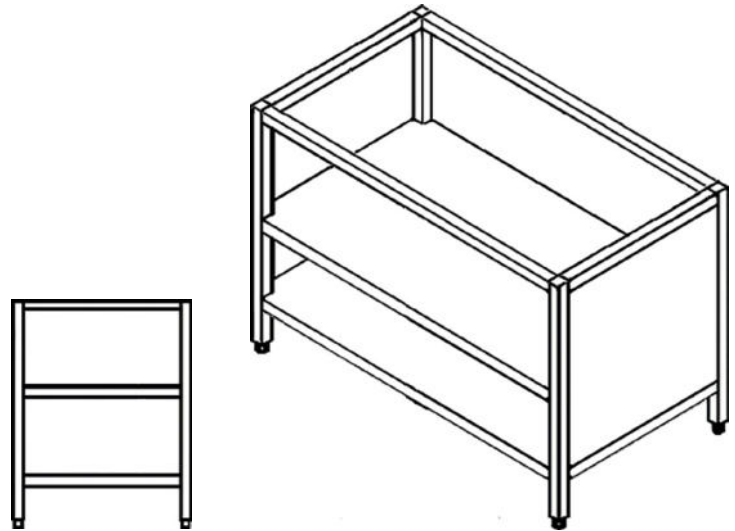
Maße (mm) Dimensions (mm)	Bestell-Nr. Order no.	Preis Price
B/W		€
1600	ATSZ 7160A	3418,00
1700	ATSZ 7170A	3462,00
1800	ATSZ 7180A	3502,00
1900	ATSZ 7190A	3540,00
2000	ATSZ 7200A	3583,00
2100	ATSZ 7210A	3649,00
2200	ATSZ 7220A	3680,00
2300	ATSZ 7230A	3723,00
2400	ATSZ 7240A	3764,00
2500	ATSZ 7250A	3804,00
2600	ATSZ 7260A	3841,00
2700	ATSZ 7270A	3885,00
2800	ATSZ 7280A	3919,00

Maße (mm) Dimensions (mm)	Bestell-Nr. Order no.	Preis Price
B/W		€
1600	ATSZ 8160A	3493,00
1700	ATSZ 8170A	3552,00
1800	ATSZ 8180A	3593,00
1900	ATSZ 8190A	3636,00
2000	ATSZ 8200A	3692,00
2100	ATSZ 8210A	3739,00
2200	ATSZ 8220A	3779,00
2300	ATSZ 8230A	3835,00
2400	ATSZ 8240A	3866,00
2500	ATSZ 8250A	3916,00
2600	ATSZ 8260A	3953,00
2700	ATSZ 8270A	4012,00
2800	ATSZ 8280A	4047,00

Arbeitsschrank, vorne offen, mit verstellbarem Zwischenboden, mit oder ohne Aufkantung, ohne Mehrpreis

- Material: Chromnickelstahl 18/10 Werkstoff 1.4301
- Oberfläche: Duploschliff
- Unterbau aus Vierkantröhr 40x40 mm, verschweißt
- ab 2500 mm mit Mittelfuß
- Füße: höhenverstellbar
- Arbeitsplatte: allseitig 50 mm abgekantet und umgelegt, schallgedämmte Unterfütterung
- Tropfkante: Vorder- und Hinterseite ohne Mehrpreis
- Aufkantung: 50 mm hoch, nach hinten umgelegt und nach innen gekantet, als Tropfkante ausgeführt (optional)
- Grundboden: ausgeklinkt und verschweißt mit CNS-Profil-Unterfütterung
- Zwischenboden: höhenverstellbar und mit CNS-Profil-Unterfütterung
- 3-seitig geschlossen, vorne offen

Modelle ohne Arbeitsplatte auf Anfrage
 Models without worktop on request



ohne Aufkantung/without backslash

mit Tischplatte/with worktop
 Tiefe/depth: 600 mm Höhe/Height: 850 mm

mit Tischplatte/with worktop
 Tiefe/depth: 700 mm Höhe/Height: 850 mm

mit Tischplatte/with worktop
 Tiefe/depth: 800 mm Höhe/Height: 850 mm

Maße (mm) Dimensions (mm)	Bestell-Nr. Order no.	Preis Price
B/W		€
600	ASO 6060	1049,00
700	ASO 6070	1080,00
800	ASO 6080	1189,00
900	ASO 6090	1207,00
1000	ASO 6100	1229,00
1100	ASO 6110	1257,00
1200	ASO 6120	1269,00
1300	ASO 6130	1440,00
1400	ASO 6140	1459,00
1500	ASO 6150	1555,00
1600	ASO 6160	1568,00
1700	ASO 6170	1605,00
1800	ASO 6180	1624,00
1900	ASO 6190	1792,00
2000	ASO 6200	1804,00
2100	ASO 6210	1910,00
2200	ASO 6220	1929,00
2300	ASO 6230	1982,00
2400	ASO 6240	2041,00
2500	ASO 6250	2109,00
2600	ASO 6260	2165,00
2700	ASO 6270	2227,00
2800	ASO 6280	2283,00

Maße (mm) Dimensions (mm)	Bestell-Nr. Order no.	Preis Price
B/W		€
600	ASO 7060	1086,00
700	ASO 7070	1167,00
800	ASO 7080	1251,00
900	ASO 7090	1269,00
1000	ASO 7100	1285,00
1100	ASO 7110	1416,00
1200	ASO 7120	1437,00
1300	ASO 7130	1555,00
1400	ASO 7140	1568,00
1500	ASO 7150	1602,00
1600	ASO 7160	1621,00
1700	ASO 7170	1649,00
1800	ASO 7180	1667,00
1900	ASO 7190	1863,00
2000	ASO 7200	1876,00
2100	ASO 7210	1994,00
2200	ASO 7220	2013,00
2300	ASO 7230	2153,00
2400	ASO 7240	2218,00
2500	ASO 7250	2283,00
2600	ASO 7260	2355,00
2700	ASO 7270	2420,00
2800	ASO 7280	2488,00

Maße (mm) Dimensions (mm)	Bestell-Nr. Order no.	Preis Price
B/W		€
600	ASO 8060	1170,00
700	ASO 8070	1251,00
800	ASO 8080	1307,00
900	ASO 8090	1325,00
1000	ASO 8100	1347,00
1100	ASO 8110	1577,00
1200	ASO 8120	1596,00
1300	ASO 8130	1664,00
1400	ASO 8140	1683,00
1500	ASO 8150	1692,00
1600	ASO 8160	1711,00
1700	ASO 8170	1711,00
1800	ASO 8180	1733,00
1900	ASO 8190	1932,00
2000	ASO 8200	1947,00
2100	ASO 8210	2075,00
2200	ASO 8220	2094,00
2300	ASO 8230	2321,00
2400	ASO 8240	2392,00
2500	ASO 8250	2464,00
2600	ASO 8260	2544,00
2700	ASO 8270	2616,00
2800	ASO 8280	2681,00

UK Cabinet, open at the front, with height-adjustable intermediate shelf, with or without upstand, upstand without additional charge

- material: chromium nickel steel 18/10, AISI 304
- surface: Duplo finish
- frame made of 40x40 mm square tube, welded
- from width 2500 mm upwards: equipped with middle leg
- height-adjustable feet
- worktop: with 50 mm hemmed edges on all sides, sound-insulated lining
- drip edge: at the back and at the front without additional charge
- upstand: 50 mm high, folded back and hemmed inwards, executed as a drip edge
- bottom shelf: notched and welded, with CNS profile reinforcement
- intermediate shelf: height-adjustable and with CNS profile reinforcement
- enclosed on 3 sides, open at the front



Abb. ASO ohne Aufbaukante/
Illustration ASO without backsplash

mit Aufkantung/with backsplash

mit Tischplatte/with worktop		mit Tischplatte/with worktop		mit Tischplatte/with worktop	
Tiefe/depth: 600 mm	Höhe/Height: 850 mm	Tiefe/depth: 700 mm	Höhe/Height: 850 mm	Tiefe/depth: 800 mm	Höhe/Height: 850 mm

Maße (mm) Dimensions (mm)	Bestell-Nr. Order no.	Preis Price
B/W		€
600	ASO 6060A	1064,00
700	ASO 6070A	1105,00
800	ASO 6080A	1217,00
900	ASO 6090A	1238,00
1000	ASO 6100A	1260,00
1100	ASO 6110A	1285,00
1200	ASO 6120A	1307,00
1300	ASO 6130A	1478,00
1400	ASO 6140A	1500,00
1500	ASO 6150A	1596,00
1600	ASO 6160A	1615,00
1700	ASO 6170A	1652,00
1800	ASO 6180A	1674,00
1900	ASO 6190A	1842,00
2000	ASO 6200A	1860,00
2100	ASO 6210A	1966,00
2200	ASO 6220A	1985,00
2300	ASO 6230A	2041,00
2400	ASO 6240A	2109,00
2500	ASO 6250A	2171,00
2600	ASO 6260A	2233,00
2700	ASO 6270A	2293,00
2800	ASO 6280A	2355,00

Maße (mm) Dimensions (mm)	Bestell-Nr. Order no.	Preis Price
B/W		€
600	ASO 7060A	1105,00
700	ASO 7070A	1189,00
800	ASO 7080A	1279,00
900	ASO 7090A	1300,00
1000	ASO 7100A	1316,00
1100	ASO 7110A	1450,00
1200	ASO 7120A	1472,00
1300	ASO 7130A	1590,00
1400	ASO 7140A	1605,00
1500	ASO 7150A	1646,00
1600	ASO 7160A	1664,00
1700	ASO 7170A	1692,00
1800	ASO 7180A	1717,00
1900	ASO 7190A	1913,00
2000	ASO 7200A	1929,00
2100	ASO 7210A	2050,00
2200	ASO 7220A	2072,00
2300	ASO 7230A	2212,00
2400	ASO 7240A	2283,00
2500	ASO 7250A	2349,00
2600	ASO 7260A	2420,00
2700	ASO 7270A	2488,00
2800	ASO 7280A	2557,00

Maße (mm) Dimensions (mm)	Bestell-Nr. Order no.	Preis Price
B/W		€
600	ASO 8060A	1192,00
700	ASO 8070A	1276,00
800	ASO 8080A	1335,00
900	ASO 8090A	1356,00
1000	ASO 8100A	1381,00
1100	ASO 8110A	1608,00
1200	ASO 8120A	1633,00
1300	ASO 8130A	1702,00
1400	ASO 8140A	1720,00
1500	ASO 8150A	1736,00
1600	ASO 8160A	1755,00
1700	ASO 8170A	1755,00
1800	ASO 8180A	1783,00
1900	ASO 8190A	1985,00
2000	ASO 8200A	2003,00
2100	ASO 8210A	2128,00
2200	ASO 8220A	2153,00
2300	ASO 8230A	2383,00
2400	ASO 8240A	2457,00
2500	ASO 8250A	2529,00
2600	ASO 8260A	2613,00
2700	ASO 8270A	2681,00
2800	ASO 8280A	2753,00

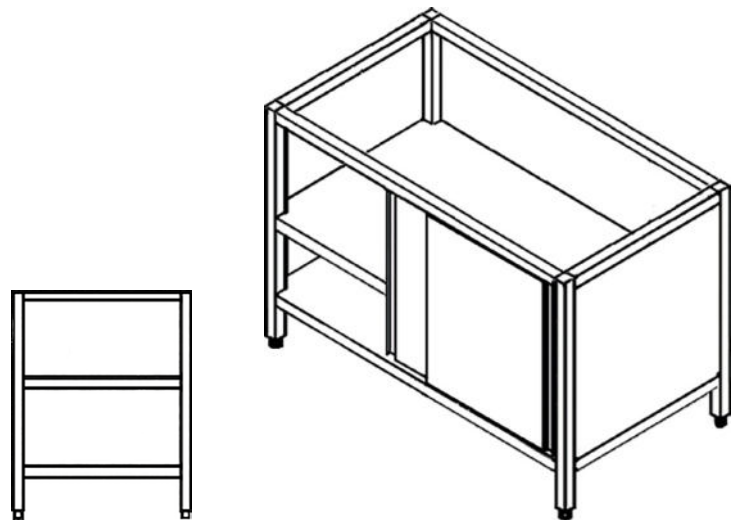
Technische Änderungen und Bildabweichungen vorbehalten.
Subject to technical changes and modification of illustrations.

Die Preise sind freibleibend, ohne Gewähr und unverbindlich / Prices are subject to change, without guarantee and non-binding
Die aktuellen Preise entnehmen Sie bitte unserem Online-Katalog / For current prices please refer to our online catalog

Arbeitsschrank mit Flügel- oder Schiebetüren und verstellbarem Zwischenboden, mit oder ohne Aufkantung, ohne Mehrpreis

- Material: Chromnickelstahl 18/10 Werkstoff 1.4301
- Oberfläche: Duploschliff
- Unterbau aus Vierkantröhr 40x40 mm, verschweißt
- ab 2500 mm mit Mittelfuß
- Füße: höhenverstellbar
- Arbeitsplatte: allseitig 50 mm abgekantet und umgelegt, schallgedämmte Unterfütterung
- Tropfkante: Vorder- und Hinterseite ohne Mehrpreis
- Aufkantung: 50 mm hoch, nach hinten umgelegt und nach innen gekantet, als Tropfkante ausgeführt (optional)
- Grundboden: ausgeklinkt und verschweißt mit CNS-Profil-Unterfütterung
- Zwischenboden: höhenverstellbar und mit CNS-Profil-Unterfütterung
- 3-seitig geschlossen, vorne offen
- vorne mit Schiebe- oder Flügeltüren
- Türen: doppelwandig
- senkrechte Griffleiste

Modelle ohne Arbeitsplatte auf Anfrage
Models without worktop on request



ohne Aufkantung/without backsplash

mit Tischplatte/with worktop
Tiefe/depth: 600 mm Höhe/Height: 850 mm

mit Tischplatte/with worktop
Tiefe/depth: 700 mm Höhe/Height: 850 mm

mit Tischplatte/with worktop
Tiefe/depth: 800 mm Höhe/Height: 850 mm

Maße (mm) Dimensions (mm)	Bestell-Nr. Order no.	Preis Price
B/W		€
600	ASD 6060	1213,00
700	ASD 6070	1294,00
800	ASD 6080	1378,00
900	ASD 6090	1459,00
1000	ASD 6100	1574,00
1100	ASD 6110	1733,00
1200	ASD 6120	1755,00
1300	ASS 6130	1829,00
1400	ASS 6140	1848,00
1500	ASS 6150	1966,00
1600	ASS 6160	1982,00
1700	ASS 6170	2066,00
1800	ASS 6180	2084,00
1900	ASS 6190	2156,00
2000	ASS 6200	2174,00
2100	ASS 6210	2380,00
2200	ASS 6220	2398,00
2300	ASS 6230	2535,00
2400	ASS 6240	2607,00
2500	ASS 6250	3263,00
2600	ASS 6260	3394,00
2700	ASS 6270	3524,00
2800	ASS 6280	3624,00

Maße (mm) Dimensions (mm)	Bestell-Nr. Order no.	Preis Price
B/W		€
600	ASD 7060	1276,00
700	ASD 7070	1366,00
800	ASD 7080	1450,00
900	ASD 7090	1540,00
1000	ASD 7100	1624,00
1100	ASD 7110	1792,00
1200	ASD 7120	1811,00
1300	ASS 7130	1873,00
1400	ASS 7140	1891,00
1500	ASS 7150	2010,00
1600	ASS 7160	2028,00
1700	ASS 7170	2118,00
1800	ASS 7180	2137,00
1900	ASS 7190	2202,00
2000	ASS 7200	2221,00
2100	ASS 7210	2436,00
2200	ASS 7220	2454,00
2300	ASS 7230	2681,00
2400	ASS 7240	2762,00
2500	ASS 7250	3515,00
2600	ASS 7260	3633,00
2700	ASS 7270	3751,00
2800	ASS 7280	3838,00

Maße (mm) Dimensions (mm)	Bestell-Nr. Order no.	Preis Price
B/W		€
600	ASD 8060	1338,00
700	ASD 8070	1431,00
800	ASD 8080	1521,00
900	ASD 8090	1615,00
1000	ASD 8100	1674,00
1100	ASD 8110	1848,00
1200	ASD 8120	1863,00
1300	ASS 8130	1919,00
1400	ASS 8140	1938,00
1500	ASS 8150	2056,00
1600	ASS 8160	2075,00
1700	ASS 8170	2165,00
1800	ASS 8180	2184,00
1900	ASS 8190	2255,00
2000	ASS 8200	2274,00
2100	ASS 8210	2488,00
2200	ASS 8220	2507,00
2300	ASS 8230	2834,00
2400	ASS 8240	2924,00
2500	ASS 8250	3661,00
2600	ASS 8260	3795,00
2700	ASS 8270	3928,00
2800	ASS 8280	4012,00

UK Cabinet with hinged or sliding doors and height-adjustable intermediate shelf, with or without upstand, upstand without additional charge

- material: chromium nickel steel 18/10, AISI 304
- surface: Duplo finish
- frame made of 40x40 mm square tube, welded
- from width 2500 mm upwards: equipped with middle leg
- height-adjustable feet
- worktop: with 50 mm hemmed edges on all sides, sound-insulated lining
- drip edge: at the back and at the front without additional charge
- upstand: 50 mm high, folded back and hemmed inwards, executed as a drip edge (optional)
- bottom shelf: notched and welded, with CNS profile reinforcement
- intermediate shelf: height-adjustable and with CNS profile reinforcement
- enclosed on 3 sides, open at the front
- sliding doors or hinged doors at the front
- doors: double-walled
- vertical finger pull handles



Abb. ASD ohne Aufbaukante/
Illustration ASD without backsplash

mit Aufkantung/with backsplash

mit Tischplatte/with worktop
Tiefe/depth: 600 mm Höhe/Height: 850 mm

mit Tischplatte/with worktop
Tiefe/depth: 700 mm Höhe/Height: 850 mm

mit Tischplatte/with worktop
Tiefe/depth: 800 mm Höhe/Height: 850 mm

Maße (mm) Dimensions (mm)	Bestell-Nr. Order no.	Preis Price
B/W		€
600	ASD 6060A	1232,00
700	ASD 6070A	1316,00
800	ASD 6080A	1403,00
900	ASD 6090A	1487,00
1000	ASD 6100A	1605,00
1100	ASD 6110A	1767,00
1200	ASD 6120A	1792,00
1300	ASS 6130A	1876,00
1400	ASS 6140A	1891,00
1500	ASS 6150A	2013,00
1600	ASS 6160A	2031,00
1700	ASS 6170A	2122,00
1800	ASS 6180A	2140,00
1900	ASS 6190A	2212,00
2000	ASS 6200A	2233,00
2100	ASS 6210A	2439,00
2200	ASS 6220A	2461,00
2300	ASS 6230A	2600,00
2400	ASS 6240A	2669,00
2500	ASS 6250A	3344,00
2600	ASS 6260A	3471,00
2700	ASS 6270A	3605,00
2800	ASS 6280A	3705,00

Maße (mm) Dimensions (mm)	Bestell-Nr. Order no.	Preis Price
B/W		€
600	ASD 7060A	1297,00
700	ASD 7070A	1388,00
800	ASD 7080A	1478,00
900	ASD 7090A	1568,00
1000	ASD 7100A	1658,00
1100	ASD 7110A	1826,00
1200	ASD 7120A	1848,00
1300	ASS 7130A	1916,00
1400	ASS 7140A	1938,00
1500	ASS 7150A	2059,00
1600	ASS 7160A	2081,00
1700	ASS 7170A	2174,00
1800	ASS 7180A	2190,00
1900	ASS 7190A	2261,00
2000	ASS 7200A	2277,00
2100	ASS 7210A	2476,00
2200	ASS 7220A	2516,00
2300	ASS 7230A	2747,00
2400	ASS 7240A	2824,00
2500	ASS 7250A	3583,00
2600	ASS 7260A	3705,00
2700	ASS 7270A	3826,00
2800	ASS 7280A	3913,00

Maße (mm) Dimensions (mm)	Bestell-Nr. Order no.	Preis Price
B/W		€
600	ASD 8060A	1356,00
700	ASD 8070A	1456,00
800	ASD 8080A	1546,00
900	ASD 8090A	1646,00
1000	ASD 8100A	1705,00
1100	ASD 8110A	1882,00
1200	ASD 8120A	1898,00
1300	ASS 8130A	1966,00
1400	ASS 8140A	1982,00
1500	ASS 8150A	2103,00
1600	ASS 8160A	2125,00
1700	ASS 8170A	2218,00
1800	ASS 8180A	2240,00
1900	ASS 8190A	2314,00
2000	ASS 8200A	2330,00
2100	ASS 8210A	2551,00
2200	ASS 8220A	2566,00
2300	ASS 8230A	2899,00
2400	ASS 8240A	2989,00
2500	ASS 8250A	3739,00
2600	ASS 8260A	3869,00
2700	ASS 8270A	4006,00
2800	ASS 8280A	4090,00

Technische Änderungen und Bildabweichungen vorbehalten.
Subject to technical changes and modification of illustrations.

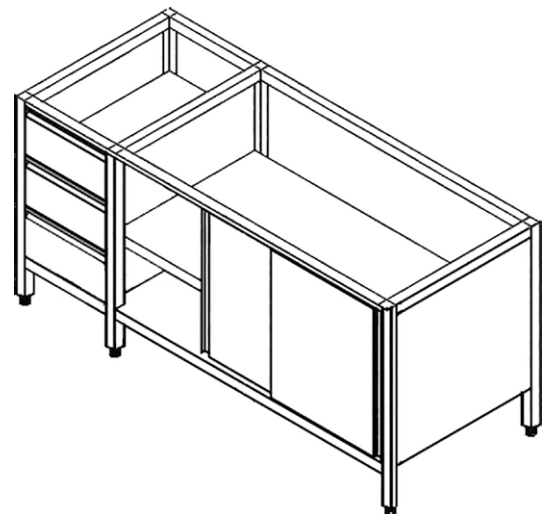
Die Preise sind freibleibend, ohne Gewähr und unverbindlich / Prices are subject to change, without guarantee and non-binding
Die aktuellen Preise entnehmen Sie bitte unserem Online-Katalog / For current prices please refer to our online catalog

*mit Flügeltüren/ *with hinged doors

Arbeitsschrank mit Flügel- oder Schiebetüren, Schubladenblock und verstellbarem Zwischenboden, mit oder ohne Aufkantung, ohne Mehrpreis

- Material: Chromnickelstahl 18/10 Werkstoff 1.4301
- Oberfläche: Duploschliff
- Unterbau aus Vierkanrohr 40x40 mm, verschweißt
- ab 2500 mm mit Mittelfuß
- Füße: höhenverstellbar
- Arbeitsplatte: allseitig 50 mm abgekantet und umgelegt, schallgedämmte Unterfütterung
- Tropfkante: Vorder- und Hinterseite ohne Mehrpreis
- Aufkantung: 50 mm hoch, nach hinten umgelegt und nach innen gekantet als Tropfkante ausgeführt (optional)
- Grundboden: ausgeklinkt u. verschweißt mit CNS-Profil-Unterfütterung
- Zwischenboden: höhenverstellbar und mit CNS-Profil-Unterfütterung
- Schubladenblock: links, mit 3 Schubladen
- Schubladen: mit CNS-Vollauszug; herausnehmbar
- Schubladenblende: doppelwandig
- waagerechte Griffleiste
- GN 1/1-100
- Arbeitsschrank 3-seitig geschlossen
- vorne mit Schiebe- oder Flügeltüren
- Türen: doppelwandig
- senkrechte Griffleiste
- Seite des Schubladenblocks (rechts oder links) bei der Bestellung angeben

Modelle ohne Arbeitsplatte auf Anfrage
Models without worktop on request



ohne Aufkantung/without backplash

mit Tischplatte/with worktop			mit Tischplatte/with worktop			mit Tischplatte/with worktop		
Tiefe/depth: 600 mm			Tiefe/depth: 700 mm			Tiefe/depth: 800 mm		
Höhe/Height: 850 mm			Höhe/Height: 850 mm			Höhe/Height: 850 mm		

Maße (mm) Dimensions (mm)	Bestell-Nr. Order no.	Preis Price
B/W		€
1000*	ASB 6100	2548,00
1100*	ASB 6110	2625,00
1200*	ASB 6120	2747,00
1300*	ASB 6130	2977,00
1400*	ASB 6140	2995,00
1500	ASB 6150	3114,00
1600	ASB 6160	3132,00
1700	ASB 6170	3216,00
1800	ASB 6180	3235,00
1900	ASB 6190	3322,00
2000	ASB 6200	3341,00
2100	ASB 6210	3453,00
2200	ASB 6220	3474,00
2300	ASB 6230	3487,00
2400	ASB 6240	3561,00
2500	ASB 6250	3649,00
2600	ASB 6260	3723,00
2700	ASB 6270	3801,00
2800	ASB 6280	4022,00

Maße (mm) Dimensions (mm)	Bestell-Nr. Order no.	Preis Price
B/W		€
1000*	ASB 7100	2635,00
1100*	ASB 7110	2719,00
1200*	ASB 7120	2799,00
1300*	ASB 7130	3033,00
1400*	ASB 7140	3051,00
1500	ASB 7150	3170,00
1600	ASB 7160	3188,00
1700	ASB 7170	3263,00
1800	ASB 7180	3285,00
1900	ASB 7190	3375,00
2000	ASB 7200	3394,00
2100	ASB 7210	3502,00
2200	ASB 7220	3521,00
2300	ASB 7230	3642,00
2400	ASB 7240	3723,00
2500	ASB 7250	3813,00
2600	ASB 7260	3900,00
2700	ASB 7270	3978,00
2800	ASB 7280	4208,00

Maße (mm) Dimensions (mm)	Bestell-Nr. Order no.	Preis Price
B/W		€
1000*	ASB 8100	2719,00
1100*	ASB 8110	2815,00
1200*	ASB 8120	2846,00
1300*	ASB 8130	3086,00
1400*	ASB 8140	3104,00
1500	ASB 8150	3222,00
1600	ASB 8160	3241,00
1700	ASB 8170	3313,00
1800	ASB 8180	3331,00
1900	ASB 8190	3425,00
2000	ASB 8200	3440,00
2100	ASB 8210	3549,00
2200	ASB 8220	3568,00
2300	ASB 8230	3801,00
2400	ASB 8240	3891,00
2500	ASB 8250	3978,00
2600	ASB 8260	4065,00
2700	ASB 8270	4159,00
2800	ASB 8280	4392,00

Cabinet with hinged or sliding doors, drawer unit and height-adjustable intermediate shelf, with or without upstand, upstand without additional charge

- material: chromium nickel steel 18/10, AISI 304
- surface: Duplo finish
- frame made of 40x40 mm square tube, welded
- from width 2500 mm upwards: equipped with middle leg
- height-adjustable feet
- worktop: with 50 mm hemmed edges on all sides, sound-insulated lining
- drip edge: at the back and at the front without additional charge
- upstand: 50 mm high, folded back and hemmed inwards, executed as a drip edge (optional)
- bottom shelf: notched and welded, with CNS profile reinforcement
- intermediate shelf: height-adjustable and with CNS profile reinforcement
- drawer unit: built in on the left side, with 3 drawers
- drawers: with CNS full extension drawer slides, removable
- drawer cover plate: double-walled
- horizontal handlebar
- GN 1/1-100
- work cabinet enclosed on 3 sides
- sliding doors or hinged doors at the front
- doors: double-walled
- vertical handlebar
- please indicate in your order, whether the drawer unit is to be placed on the right or on the left side



Abb. ASB ohne Aufbaukante/ Illustration ASB without backsplash

mit Aufkantung/with backsplash

mit Tischplatte/with worktop		mit Tischplatte/with worktop		mit Tischplatte/with worktop	
Tiefe/depth: 600 mm	Höhe/Height: 850 mm	Tiefe/depth: 700 mm	Höhe/Height: 850 mm	Tiefe/depth: 800 mm	Höhe/Height: 850 mm

Maße (mm) Dimensions (mm)	Bestell-Nr. Order no.	Preis Price
B/W		€
1000*	ASB 6100A	2572,00
1100*	ASB 6110A	2647,00
1200*	ASB 6120A	2778,00
1300*	ASB 6130A	3008,00
1400*	ASB 6140A	3027,00
1500	ASB 6150A	3145,00
1600	ASB 6160A	3166,00
1700	ASB 6170A	3254,00
1800	ASB 6180A	3275,00
1900	ASB 6190A	3366,00
2000	ASB 6200A	3387,00
2100	ASB 6210A	3496,00
2200	ASB 6220A	3521,00
2300	ASB 6230A	3540,00
2400	ASB 6240A	3617,00
2500	ASB 6250A	3705,00
2600	ASB 6260A	3782,00
2700	ASB 6270A	3860,00
2800	ASB 6280A	4087,00

Maße (mm) Dimensions (mm)	Bestell-Nr. Order no.	Preis Price
B/W		€
1000*	ASB 7100A	2653,00
1100*	ASB 7110A	2740,00
1200*	ASB 7120A	2824,00
1300*	ASB 7130A	3061,00
1400*	ASB 7140A	3083,00
1500	ASB 7150A	3201,00
1600	ASB 7160A	3226,00
1700	ASB 7170A	3300,00
1800	ASB 7180A	3322,00
1900	ASB 7190A	3418,00
2000	ASB 7200A	3437,00
2100	ASB 7210A	3546,00
2200	ASB 7220A	3568,00
2300	ASB 7230A	3695,00
2400	ASB 7240A	3779,00
2500	ASB 7250A	3869,00
2600	ASB 7260A	3956,00
2700	ASB 7270A	4040,00
2800	ASB 7280A	4271,00

Maße (mm) Dimensions (mm)	Bestell-Nr. Order no.	Preis Price
B/W		€
1000*	ASB 8100A	2740,00
1100*	ASB 8110A	2840,00
1200*	ASB 8120A	2874,00
1300*	ASB 8130A	3114,00
1400*	ASB 8140A	3135,00
1500	ASB 8150A	3254,00
1600	ASB 8160A	3278,00
1700	ASB 8170A	3347,00
1800	ASB 8180A	3369,00
1900	ASB 8190A	3465,00
2000	ASB 8200A	3484,00
2100	ASB 8210A	3596,00
2200	ASB 8220A	3617,00
2300	ASB 8230A	3854,00
2400	ASB 8240A	3944,00
2500	ASB 8250A	4034,00
2600	ASB 8260A	4124,00
2700	ASB 8270A	4221,00
2800	ASB 8280A	4454,00

*mit Flügeltüren/ *with hinged doors

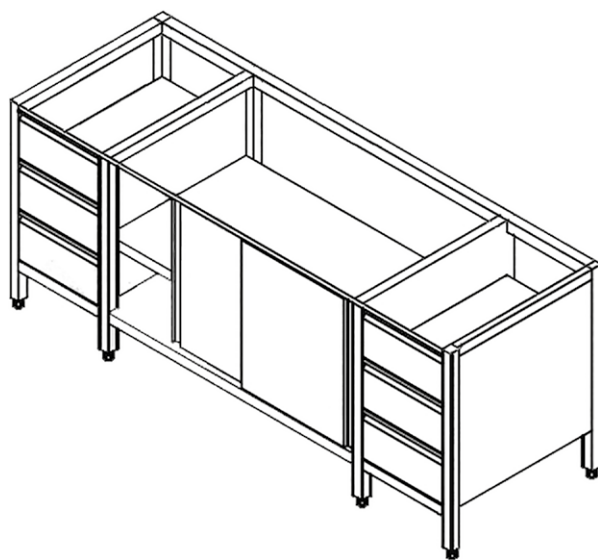
Technische Änderungen und Bildabweichungen vorbehalten.
Subject to technical changes and modification of illustrations.

Die Preise sind freibleibend, ohne Gewähr und unverbindlich / Prices are subject to change, without guarantee and non-binding
Die aktuellen Preise entnehmen Sie bitte unserem Online-Katalog / For current prices please refer to our online catalog

Arbeitschrank mit Flügel- oder Schiebetüren, Schubladenblock links und rechts und verstellbarem Zwischenboden, mit oder ohne Aufkantung, ohne Mehrpreis

- Material: Chromnickelstahl 18/10 Werkstoff 1.4301
- Oberfläche: Duploschliff
- Unterbau aus Vierkantrrohr 40x40 mm, verschweißt
- ab 2500 mm mit Mittelfuß
- Füße: höhenverstellbar
- Arbeitsplatte: allseitig 50 mm abgekantet und umgelegt, schallgedämmte Unterfütterung
- Tropfkante: Vorder- und Hinterseite ohne Mehrpreis
- Aufkantung: 50 mm hoch, nach hinten umgelegt und nach innen gekantet als Tropfkante ausgeführt (optional)
- Grundboden: ausgeklinkt u. verschweißt mit CNS-Profil-Unterfütterung
- Zwischenboden: höhenverstellbar und mit CNS-Profil-Unterfütterung
- Schubladenblock: links und rechts, mit 3 Schubladen
- Schubladen: mit CNS-Vollauszug; herausnehmbar
- Schubladenblende: doppelwandig
- waagerechte Griffleiste
- GN 1/1-100
- Arbeitschrank 3-seitig geschlossen
- vorne mit Schiebe- oder Flügeltüren
- Türen: doppelwandig
- senkrechte Griffleiste

Modelle ohne Arbeitsplatte auf Anfrage
 Models without worktop on request



ohne Aufkantung/without backplash

mit Tischplatte/with worktop
 Tiefe/depth: 600 mm Höhe/Height: 850 mm

Maße (mm) Dimensions (mm)	Bestell-Nr. Order no.	Preis Price
B/W		€
1600*	ASBZ 6160	4435,00
1700*	ASBZ 6170	4519,00
1800*	ASBZ 6180	4600,00
1900*	ASBZ 6190	4684,00
2000	ASBZ 6200	4771,00
2100	ASBZ 6210	4933,00
2200	ASBZ 6220	4952,00
2300	ASBZ 6230	5051,00
2400	ASBZ 6240	5070,00
2500	ASBZ 6250	5188,00
2600	ASBZ 6260	5207,00
2700	ASBZ 6270	5291,00
2800	ASBZ 6280	5312,00

mit Tischplatte/with worktop
 Tiefe/depth: 700 mm Höhe/Height: 850 mm

Maße (mm) Dimensions (mm)	Bestell-Nr. Order no.	Preis Price
B/W		€
1600*	ASBZ 7160	4600,00
1700*	ASBZ 7170	4656,00
1800*	ASBZ 7180	4746,00
1900*	ASBZ 7190	4833,00
2000	ASBZ 7200	4924,00
2100	ASBZ 7210	5088,00
2200	ASBZ 7220	5107,00
2300	ASBZ 7230	5197,00
2400	ASBZ 7240	5216,00
2500	ASBZ 7250	5334,00
2600	ASBZ 7260	5353,00
2700	ASBZ 7270	5440,00
2800	ASBZ 7280	5459,00

mit Tischplatte/with worktop
 Tiefe/depth: 800 mm Höhe/Height: 850 mm

Maße (mm) Dimensions (mm)	Bestell-Nr. Order no.	Preis Price
B/W		€
1600*	ASBZ 8160	4998,00
1700*	ASBZ 8170	5060,00
1800*	ASBZ 8180	5154,00
1900*	ASBZ 8190	5244,00
2000	ASBZ 8200	5300,00
2100	ASBZ 8210	5477,00
2200	ASBZ 8220	5496,00
2300	ASBZ 8230	5508,00
2400	ASBZ 8240	5595,00
2500	ASBZ 8250	5714,00
2600	ASBZ 8260	5732,00
2700	ASBZ 8270	5829,00
2800	ASBZ 8280	5841,00

*mit Flügeltüren/ *with hinged doors

Cabinet with hinged or sliding doors, drawer units on the left and right side and height-adjustable intermediate shelf, with or without upstand, upstand without additional charge

- material: chromium nickel steel 18/10, AISI 304
- surface: Duplo finish
- frame made of 40x40 mm square tube, welded
- from width 2500 mm upwards: equipped with middle leg
- height-adjustable feet
- worktop: with 50 mm hemmed edges on all sides, sound-insulated lining
- drip edge: at the back and at the front without additional charge
- upstand: 50 mm high, folded back and hemmed inwards, executed as a drip edge (optional)
- bottom shelf: notched and welded, with CNS profile reinforcement
- intermediate shelf: height-adjustable and with CNS profile reinforcement
- drawer unit: built in on the left and right side, with 3 drawers each
- drawers: with CNS full extension drawer slides, removable
- drawer cover plate: double-walled
- horizontal handlebar
- GN 1/1-100
- work cabinet enclosed on 3 sides
- sliding doors or hinged doors at the front
- doors: double-walled
- vertical handlebar



mit Aufkantung/with backsplash

Abb. ASBZ ohne Aufbaukante/
Illustration ASBZ without backsplash

mit Tischplatte/with worktop
Tiefe/depth: 600 mm Höhe/Height: 850 mm

mit Tischplatte/with worktop
Tiefe/depth: 700 mm Höhe/Height: 850 mm

mit Tischplatte/with worktop
Tiefe/depth: 800 mm Höhe/Height: 850 mm

Maße (mm) Dimensions (mm)	Bestell-Nr. Order no.	Preis Price
B/W		€
1600*	ASBZ 6160A	4454,00
1700*	ASBZ 6170A	4547,00
1800*	ASBZ 6180A	4625,00
1900*	ASBZ 6190A	4715,00
2000	ASBZ 6200A	4812,00
2100	ASBZ 6210A	4976,00
2200	ASBZ 6220A	4998,00
2300	ASBZ 6230A	5101,00
2400	ASBZ 6240A	5126,00
2500	ASBZ 6250A	5247,00
2600	ASBZ 6260A	5266,00
2700	ASBZ 6270A	5353,00
2800	ASBZ 6280A	5378,00

Maße (mm) Dimensions (mm)	Bestell-Nr. Order no.	Preis Price
B/W		€
1600*	ASBZ 7160A	4625,00
1700*	ASBZ 7170A	4684,00
1800*	ASBZ 7180A	4777,00
1900*	ASBZ 7190A	4868,00
2000	ASBZ 7200A	4961,00
2100	ASBZ 7210A	5135,00
2200	ASBZ 7220A	5157,00
2300	ASBZ 7230A	5250,00
2400	ASBZ 7240A	5272,00
2500	ASBZ 7250A	5393,00
2600	ASBZ 7260A	5412,00
2700	ASBZ 7270A	5499,00
2800	ASBZ 7280A	5524,00

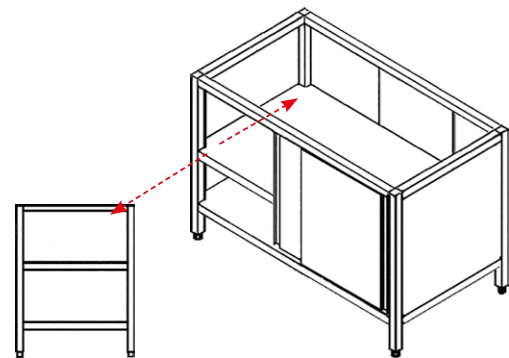
Maße (mm) Dimensions (mm)	Bestell-Nr. Order no.	Preis Price
B/W		€
1600*	ASBZ 8160A	5023,00
1700*	ASBZ 8170A	5092,00
1800*	ASBZ 8180A	5176,00
1900*	ASBZ 8190A	5275,00
2000	ASBZ 8200A	5343,00
2100	ASBZ 8210A	5524,00
2200	ASBZ 8220A	5546,00
2300	ASBZ 8230A	5571,00
2400	ASBZ 8240A	5654,00
2500	ASBZ 8250A	5776,00
2600	ASBZ 8260A	5798,00
2700	ASBZ 8270A	5894,00
2800	ASBZ 8280A	5913,00

*mit Flügeltüren/*with hinged doors

Durchreiche mit Flügel- oder Schiebetüren und verstellbarem Zwischenboden, mit oder ohne Aufkantung, ohne Mehrpreis

Pass-through cabinet with hinged or sliding doors and height-adjustable intermediate shelf, with or without upstand, upstand without additional charge

- Material: Chromnickelstahl 18/10 Werkstoff 1.4301 / material: chromium nickel steel 18/10, AISI 304
- Oberfläche: Duploschliff / surface: Duplo finish
- Unterbau aus Vierkantrohr 40x40 mm, verschweißt / rame made of 40x40 mm square tube, welded
- ab 2500 mm mit Mittelfuß / from width 2500 mm upwards: equipped with middle leg
- Füße: höhenverstellbar / height-adjustable feet
- Arbeitsplatte: allseitig 50 mm abgekantet und umgelegt, schallgedämmte Unterfütterung / worktop: with 50 mm hemmed edges on all sides, sound-insulated lining
- Tropfkante: Vorder- und Hinterseite ohne Mehrpreis / drip edge: at the back and at the front without additional charge
- Aufkantung: 50 mm hoch, nach hinten umgelegt und nach innen gekantet, als Tropfkante ausgeführt (optional) / upstand: 50 mm high, folded back and hemmed inwards, executed as a drip edge (optional)
- Grundboden: ausgeklinkt u. verschweißt mit CNS-Profil-Unterfütterung / bottom shelf: notched and welded, with CNS profile reinforcement
- Zwischenboden: höhenverstellbar und mit CNS-Profil-Unterfütterung / intermediate shelf: height-adjustable and with CNS profile reinforcement
- Vorderseite und Rückseite bedienbar / can be used from the front and from the back
- mit Schiebe- oder Flügeltüren / sliding doors or hinged doors
- Türen: doppelwandig / doors: double-walled
- senkrechte Griffleiste / vertical handlebar



Modelle ohne Arbeitsplatte auf Anfrage
Models without worktop on request

ohne Aufkantung/without backslash

mit Tischplatte/with worktop
 Tiefe/depth: 600 mm Höhe/Height: 850 mm

Maße (mm) Dimensions (mm)	Bestell-Nr. Order no.	Preis Price
B/W		€
600*	ASDD 6060	1823,00
700*	ASDD 6070	1922,00
800*	ASDD 6080	1963,00
900*	ASDD 6090	2072,00
1000*	ASDD 6100	2209,00
1100*	ASDD 6110	2339,00
1200*	ASDD 6120	2420,00
1300	ASDS 6130	2330,00
1400	ASDS 6140	2420,00
1500	ASDS 6150	2488,00
1600	ASDS 6160	2638,00
1700	ASDS 6170	2877,00
1800	ASDS 6180	2986,00
1900	ASDS 6190	3067,00
2000	ASDS 6200	3151,00
2100	ASDS 6210	3250,00
2200	ASDS 6220	3344,00
2300	ASDS 6230	3443,00
2400	ASDS 6240	3583,00
2500	ASDS 6250	3723,00
2600	ASDS 6260	3876,00
2700	ASDS 6270	4065,00
2800	ASDS 6280	4267,00

mit Tischplatte/with worktop
 Tiefe/depth: 700 mm Höhe/Height: 850 mm

Maße (mm) Dimensions (mm)	Bestell-Nr. Order no.	Preis Price
B/W		€
600*	ASDD 7060	1863,00
700*	ASDD 7070	1938,00
800*	ASDD 7080	2003,00
900*	ASDD 7090	2112,00
1000*	ASDD 7100	2339,00
1100*	ASDD 7110	2411,00
1200*	ASDD 7120	2492,00
1300	ASDS 7130	2401,00
1400	ASDS 7140	2492,00
1500	ASDS 7150	2569,00
1600	ASDS 7160	2725,00
1700	ASDS 7170	2967,00
1800	ASDS 7180	3079,00
1900	ASDS 7190	3160,00
2000	ASDS 7200	3250,00
2100	ASDS 7210	3350,00
2200	ASDS 7220	3487,00
2300	ASDS 7230	3624,00
2400	ASDS 7240	3770,00
2500	ASDS 7250	3922,00
2600	ASDS 7260	4258,00
2700	ASDS 7270	4410,00
2800	ASDS 7280	4585,00

mit Tischplatte/with worktop
 Tiefe/depth: 800 mm Höhe/Height: 850 mm

Maße (mm) Dimensions (mm)	Bestell-Nr. Order no.	Preis Price
B/W		€
600*	ASDD 8060	1894,00
700*	ASDD 8070	1982,00
800*	ASDD 8080	2062,00
900*	ASDD 8090	2174,00
1000*	ASDD 8100	2408,00
1100*	ASDD 8110	2488,00
1200*	ASDD 8120	2569,00
1300	ASDS 8130	2479,00
1400	ASDS 8140	2569,00
1500	ASDS 8150	2644,00
1600	ASDS 8160	2806,00
1700	ASDS 8170	3055,00
1800	ASDS 8180	3170,00
1900	ASDS 8190	3254,00
2000	ASDS 8200	3344,00
2100	ASDS 8210	3453,00
2200	ASDS 8220	3593,00
2300	ASDS 8230	3732,00
2400	ASDS 8240	3885,00
2500	ASDS 8250	4040,00
2600	ASDS 8260	4386,00
2700	ASDS 8270	4538,00
2800	ASDS 8280	4725,00

Durchreichewärmeschrank mit Flügel- oder Schiebetüren und verstellbarem Zwischenboden, mit oder ohne Aufkantung, ohne Mehrpreis
Pass-through heating cabinet with hinged or sliding doors and height-adjustable intermediate shelf, with or without upstand, upstand without additional charge

- Material: Chromnickelstahl 18/10 Werkstoff 1.4301 / material: chromium nickel steel 18/10, AISI 304
- Oberfläche: Duploschliff / surface: Duplo finish
- Unterbau aus Vierkantröhr 40x40 mm, verschweißt / frame made of 40x40 mm square tube, welded
- ab 2500 mm mit Mittelfuß / from width 2500 mm upwards: equipped with middle leg
- Füße: höhenverstellbar / height-adjustable feet
- Kabel ohne Stecker / lead without plug connector
- Arbeitsplatte: allseitig 50 mm abgekantet und umgelegt, schallgedämmte Unterfütterung / worktop: with 50 mm hemmed edges on all sides, sound-insulated lining
- Tropfkante: Vorder- und Hinterseite ohne Mehrpreis / drip edge: at the back and at the front without additional charge
- Aufkantung: 50 mm hoch, nach hinten umgelegt und nach innen gekantet als Tropfkante ausgeführt (optional) / upstand 50 mm high, folded back and hemmed inwards, executed as a drip edge (optional)
- Grundboden: ausgeklinkt u. verschweißt mit CNS-Profil-Unterfütterung / bottom shelf: notched and welded, with CNS profile reinforcement
- Zwischenboden: höhenverstellbar und mit CNS-Profil-Unterfütterung / intermediate shelf: height-adjustable and with CNS profile reinforcement
- Vorderseite und Rückseite bedienbar / can be used from the front and from the back
- mit Schiebe- oder Flügeltüren / sliding doors or hinged doors
- Türen: doppelwandig / doors: double-walled
- senkrechte Griffleiste / vertical handlebar
- intern verdrahtet für bauseitige Zuleitung (230 V) / internal wiring for power supply (230 V) provided by the customer



Modelle ohne Arbeitsplatte auf Anfrage
Models without worktop on request

ohne Aufkantung/without backslash

mit Tischplatte/with worktop
Tiefe/depth: 600 mm Höhe/Height: 850 mm

Maße (mm) Dimensions (mm)	Bestell-Nr. Order no.	Preis Price
B/W		€
600*	DWSD 6060	2538,00
700*	DWSD 6070	2653,00
800*	DWSD 6080	2762,00
900*	DWSD 6090	2871,00
1000*	DWSD 6100	2980,00
1100*	DWSD 6110	3123,00
1200*	DWSD 6120	3260,00
1300	DWS 6130	3403,00
1400	DWS 6140	3443,00
1500	DWS 6150	3571,00
1600	DWS 6160	3692,00
1700	DWS 6170	3810,00
1800	DWS 6180	3928,00
1900	DWS 6190	4047,00
2000	DWS 6200	4168,00
2100	DWS 6210	5232,00
2200	DWS 6220	5350,00
2300	DWS 6230	5462,00
2400	DWS 6240	5580,00
2500	DWS 6250	6295,00
2600	DWS 6260	6423,00
2700	DWS 6270	6556,00
2800	DWS 6280	6765,00

mit Tischplatte/with worktop
Tiefe/depth: 700 mm Höhe/Height: 850 mm

Maße (mm) Dimensions (mm)	Bestell-Nr. Order no.	Preis Price
B/W		€
600*	DWSD 7060	2647,00
700*	DWSD 7070	2762,00
800*	DWSD 7080	2871,00
900*	DWSD 7090	2986,00
1000*	DWSD 7100	3098,00
1100*	DWSD 7110	3232,00
1200*	DWSD 7120	3362,00
1300	DWS 7130	3496,00
1400	DWS 7140	3533,00
1500	DWS 7150	3658,00
1600	DWS 7160	3792,00
1700	DWS 7170	3922,00
1800	DWS 7180	4059,00
1900	DWS 7190	4190,00
2000	DWS 7200	4320,00
2100	DWS 7210	5390,00
2200	DWS 7220	5521,00
2300	DWS 7230	5648,00
2400	DWS 7240	5776,00
2500	DWS 7250	6500,00
2600	DWS 7260	6584,00
2700	DWS 7270	6675,00
2800	DWS 7280	6790,00

mit Tischplatte/with worktop
Tiefe/depth: 800 mm Höhe/Height: 850 mm

Maße (mm) Dimensions (mm)	Bestell-Nr. Order no.	Preis Price
B/W		€
600*	DWSD 8060	2706,00
700*	DWSD 8070	2815,00
800*	DWSD 8080	2927,00
900*	DWSD 8090	3036,00
1000*	DWSD 8100	3145,00
1100*	DWSD 8110	3313,00
1200*	DWSD 8120	3474,00
1300	DWS 8130	3639,00
1400	DWS 8140	3701,00
1500	DWS 8150	3813,00
1600	DWS 8160	3938,00
1700	DWS 8170	4065,00
1800	DWS 8180	4190,00
1900	DWS 8190	4311,00
2000	DWS 8200	4435,00
2100	DWS 8210	5505,00
2200	DWS 8220	5623,00
2300	DWS 8230	5748,00
2400	DWS 8240	5866,00
2500	DWS 8250	6690,00
2600	DWS 8260	6771,00
2700	DWS 8270	6846,00
2800	DWS 8280	6951,00

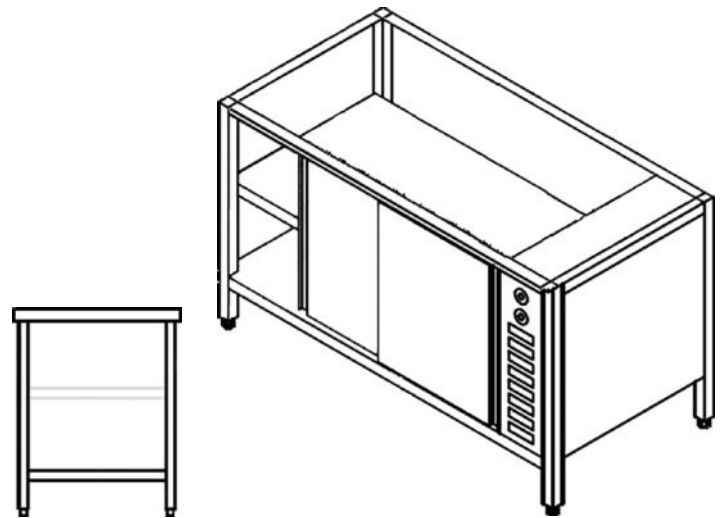
Technische Änderungen und Bildabweichungen vorbehalten.
 Subject to technical changes and modification of illustrations.

Die Preise sind freibleibend, ohne Gewähr und unverbindlich / Prices are subject to change, without guarantee and non-binding
 Die aktuellen Preise entnehmen Sie bitte unserem Online-Katalog / For current prices please refer to our online catalog

Umluft-Wärmeschrank mit Flügel- oder Schiebetüren und verstellbarem Zwischenboden, mit oder ohne Aufkantung, ohne Mehrpreis

- Material: Chromnickelstahl 18/10 Werkstoff 1.4301
- Oberfläche: Duploschliff
- Unterbau aus Vierkantröhr 40x40 mm, verschweißt
- ab 2500 mm mit Mittelfuß
- Füße: höhenverstellbar
- Kabel ohne Stecker
- Arbeitsplatte: allseitig 50 mm abgekantet und umgelegt, schallgedämmte Unterfütterung
- Tropfkante: Vorder- und Hinterseite ohne Mehrpreis
- Aufkantung: 50 mm hoch, nach hinten umgelegt und nach innen gekantet, als Tropfkante ausgeführt (optional)
- Grundboden: ausgeklinkt u. verschweißt mit CNS-Profil-Unterfütterung
- Zwischenboden: höhenverstellbar und mit CNS-Profil-Unterfütterung
- mit Schiebe- oder Flügeltüren
- Türen: doppelwandig
- senkrechte Griffleiste
- intern verdrahtet für bauseitige Zuleitung (230 V)

Modelle ohne Arbeitsplatte auf Anfrage
Models without worktop on request



ohne Aufkantung/without backsplash

mit Tischplatte/with worktop
Tiefe/depth: 600 mm Höhe/Height: 850 mm

mit Tischplatte/with worktop
Tiefe/depth: 700 mm Höhe/Height: 850 mm

mit Tischplatte/with worktop
Tiefe/depth: 800 mm Höhe/Height: 850 mm

Maße (mm) Dimensions (mm)	Bestell-Nr. Order no.	Preis Price
B/W		€
600*	WSD 6060	2330,00
700*	WSD 6070	2401,00
800*	WSD 6080	2479,00
900*	WSD 6090	2526,00
1000*	WSD 6100	2538,00
1100*	WSD 6110	2554,00
1200*	WSD 6120	2569,00
1300	WS 6130	2918,00
1400	WS 6140	3023,00
1500	WS 6150	3126,00
1600	WS 6160	3226,00
1700	WS 6170	3331,00
1800	WS 6180	3434,00
1900	WS 6190	3533,00
2000	WS 6200	3639,00
2100	WS 6210	4690,00
2200	WS 6220	4793,00
2300	WS 6230	4905,00
2400	WS 6240	5008,00
2500	WS 6250	5521,00
2600	WS 6260	5630,00
2700	WS 6270	5738,00
2800	WS 6280	5841,00

Maße (mm) Dimensions (mm)	Bestell-Nr. Order no.	Preis Price
B/W		€
600*	WSD 7060	2389,00
700*	WSD 7070	2464,00
800*	WSD 7080	2544,00
900*	WSD 7090	2619,00
1000*	WSD 7100	2619,00
1100*	WSD 7110	2635,00
1200*	WSD 7120	2647,00
1300	WS 7130	3023,00
1400	WS 7140	3145,00
1500	WS 7150	3275,00
1600	WS 7160	3403,00
1700	WS 7170	3515,00
1800	WS 7180	3630,00
1900	WS 7190	3742,00
2000	WS 7200	3860,00
2100	WS 7210	4914,00
2200	WS 7220	5017,00
2300	WS 7230	5123,00
2400	WS 7240	5225,00
2500	WS 7250	5798,00
2600	WS 7260	5894,00
2700	WS 7270	5984,00
2800	WS 7280	6077,00

Maße (mm) Dimensions (mm)	Bestell-Nr. Order no.	Preis Price
B/W		€
600*	WSD 8060	1723,00
700*	WSD 8070	1777,00
800*	WSD 8080	1832,00
900*	WSD 8090	1820,00
1000*	WSD 8100	1820,00
1100*	WSD 8110	1791,00
1200*	WSD 8120	1902,00
1300	WS 8130	3142,00
1400	WS 8140	3260,00
1500	WS 8150	3378,00
1600	WS 8160	3496,00
1700	WS 8170	3605,00
1800	WS 8180	3714,00
1900	WS 8190	3823,00
2000	WS 8200	3938,00
2100	WS 8210	5001,00
2200	WS 8220	5126,00
2300	WS 8230	5250,00
2400	WS 8240	5368,00
2500	WS 8250	5965,00
2600	WS 8260	6068,00
2700	WS 8270	6177,00
2800	WS 8280	6267,00

Recirculation heating cabinet with hinged or sliding doors and height-adjustable intermediate shelf, with or without upstand, upstand without additional charge

- material: chromium nickel steel 18/10, AISI 304
- surface: Duplo finish
- frame made of 40x40 mm square tube, welded
- from width 2500 mm upwards: equipped with middle leg
- height-adjustable feet
- lead without plug connector
- worktop: with 50 mm hemmed edges on all sides, sound-insulated lining
- drip edge: at the back and at the front without additional charge
- upstand: 50 mm high, folded back and hemmed inwards, executed as a drip edge (optional)
- bottom shelf: notched and welded, with CNS profile reinforcement
- intermediate shelf: height-adjustable and with CNS profile reinforcement
- sliding doors or hinged doors
- doors: double-walled
- vertical handlebar
- internal wiring for power supply (230 V) provided by the customer



Abb. WSD ohne Aufbaukante/
Illustration WSD without backsplash

mit Aufkantung/with backsplash

mit Tischplatte/with worktop
Tiefe/depth: 600 mm Höhe/Height: 850 mm

mit Tischplatte/with worktop
Tiefe/depth: 700 mm Höhe/Height: 850 mm

mit Tischplatte/with worktop
Tiefe/depth: 800 mm Höhe/Height: 850 mm

Maße (mm) Dimensions (mm)	Bestell-Nr. AOrder no.	Preis Price
B/W		€
600*	WSD 6060A	2355,00
700*	WSD 6070A	2429,00
800*	WSD 6080A	2507,00
900*	WSD 6090A	2557,00
1000*	WSD 6100A	2576,00
1100*	WSD 6110A	2588,00
1200*	WSD 6120A	2607,00
1300	WS 6130A	2952,00
1400	WS 6140A	3058,00
1500	WS 6150A	3166,00
1600	WS 6160A	3272,00
1700	WS 6170A	3375,00
1800	WS 6180A	3484,00
1900	WS 6190A	3589,00
2000	WS 6200A	3695,00
2100	WS 6210A	4749,00
2200	WS 6220A	4855,00
2300	WS 6230A	4967,00
2400	WS 6240A	5076,00
2500	WS 6250A	5598,00
2600	WS 6260A	5701,00
2700	WS 6270A	5813,00
2800	WS 6280A	5919,00

Maße (mm) Dimensions (mm)	Bestell-Nr. Order no.	Preis Price
B/W		€
600*	WSD 7060A	2411,00
700*	WSD 7070A	2488,00
800*	WSD 7080A	2572,00
900*	WSD 7090A	2647,00
1000*	WSD 7100A	2650,00
1100*	WSD 7110A	2666,00
1200*	WSD 7120A	2681,00
1300	WS 7130A	3058,00
1400	WS 7140A	3185,00
1500	WS 7150A	3313,00
1600	WS 7160A	3446,00
1700	WS 7170A	3558,00
1800	WS 7180A	3677,00
1900	WS 7190A	3792,00
2000	WS 7200A	3913,00
2100	WS 7210A	4964,00
2200	WS 7220A	5073,00
2300	WS 7230A	5179,00
2400	WS 7240A	5287,00
2500	WS 7250A	5866,00
2600	WS 7260A	5959,00
2700	WS 7270A	6056,00
2800	WS 7280A	6149,00

Maße (mm) Dimensions (mm)	Bestell-Nr. Order no.	Preis Price
B/W		€
600*	WSD 8060A	1723,00
700*	WSD 8070A	1777,00
800*	WSD 8080A	1832,00
900*	WSD 8090A	1820,00
1000*	WSD 8100A	1820,00
1100*	WSD 8110A	1791,00
1200*	WSD 8120A	1902,00
1300	WS 8130A	3176,00
1400	WS 8140A	3300,00
1500	WS 8150A	3421,00
1600	WS 8160A	3543,00
1700	WS 8170A	3652,00
1800	WS 8180A	3767,00
1900	WS 8190A	3879,00
2000	WS 8200A	3994,00
2100	WS 8210A	5060,00
2200	WS 8220A	5188,00
2300	WS 8230A	5312,00
2400	WS 8240A	5437,00
2500	WS 8250A	6037,00
2600	WS 8260A	6143,00
2700	WS 8270A	6252,00
2800	WS 8280A	6345,00

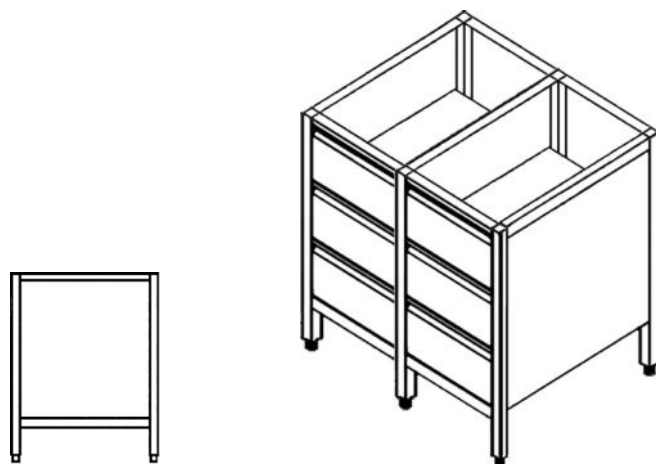
Technische Änderungen und Bildabweichungen vorbehalten.
Subject to technical changes and modification of illustrations.

Die Preise sind freibleibend, ohne Gewähr und unverbindlich / Prices are subject to change, without guarantee and non-binding
Die aktuellen Preise entnehmen Sie bitte unserem Online-Katalog / For current prices please refer to our online catalog

Schubladenschränk mit Schubladen GN 1/1 oder GN 2/1, mit oder ohne Aufkantung, ohne Mehrpreis

- Material: Chromnickelstahl 18/10 Werkstoff 1.4301
- Oberfläche: Duploschliff
- Unterbau aus Vierkantröhr 40x40 mm, verschweißt
- Füße: höhenverstellbar
- Arbeitsplatte: allseitig 50 mm abgekantet und umgelegt, schallgedämmte Unterfütterung
- Tropfkante: Vorder- und Hinterseite ohne Mehrpreis
- Aufkantung: 50 mm hoch, nach hinten umgelegt und nach innen gekantet, als Tropfkante ausgeführt (optional)
- Schubladen: mit CNS-Vollauszug, herausnehmbar
- 3x GN 1/1-100 oder GN 2/1-100

Modelle ohne Arbeitsplatte auf Anfrage
 Models without worktop on request



ohne Aufkantung/without backsplash

mit Tischplatte/with worktop

Tiefe/depth: 600 mm Höhe/Height: 850 mm

Maße (mm) Dimensions (mm)	Bestell-Nr. Order no.	Preis Price
B/W		€
440*	TSB 6503	1611,00
840*	TSB 6903	2010,00
840**	TSB 6906	2660,00

*mit 3x GN 2/1 / *with 3x GN 2/1
 **mit 6x GN 1/1 / **with 6x GN 1/1

mit Tischplatte/with worktop

Tiefe/depth: 700 mm Höhe/Height: 850 mm

Maße (mm) Dimensions (mm)	Bestell-Nr. Order no.	Preis Price
B/W		€
440*	TSB 7503	1658,00
840*	TSB 7903	2209,00
840**	TSB 7906	2691,00

mit Tischplatte/with worktop

Tiefe/depth: 800 mm Höhe/Height: 850 mm

Maße (mm) Dimensions (mm)	Bestell-Nr. Order no.	Preis Price
B/W		€
440*	TSB 8503	1829,00
840*	TSB 8903	2426,00
840**	TSB 8906	2961,00

Drawer cabinet with drawers GN 1/1 or 2/1, with or without upstand, upstand without additional charge

- material: chromium nickel steel 18/10, AISI 304
- surface: Duplo finish
- frame made of 40x40 mm square tube, welded
- height-adjustable feet
- worktop: with 50 mm hemmed edges on all sides, sound-insulated lining
- drip edge: at the back and at the front without additional charge
- upstand: 50 mm high, folded back and hemmed inwards, executed as a drip edge (optional)
- drawers: with CNS full extension drawer slides, removable
- drawer size: 3x GN 1/1-100 or GN 2/1-100



mit Aufkantung/with backsplash

Abb. TSB ohne Aufbaukante/
Illustration TSB without backsplash

mit Tischplatte/with worktop
Tiefe/depth: 600 mm Höhe/Height: 850 mm

mit Tischplatte/with worktop
Tiefe/depth: 700 mm Höhe/Height: 850 mm

mit Tischplatte/with worktop
Tiefe/depth: 800 mm Höhe/Height: 850 mm

Maße (mm) Dimensions (mm)	Bestell-Nr. Order no.	Preis Price
B/W		€
440*	TSB 6503A	1633,00
840*	TSB 6903A	2056,00
840**	TSB 6906A	2722,00

Maße (mm) Dimensions (mm)	Bestell-Nr. Order no.	Preis Price
B/W		€
440*	TSB 7503A	1683,00
840*	TSB 7903A	2246,00
840**	TSB 7906A	2762,00

Maße (mm) Dimensions (mm)	Bestell-Nr. Order no.	Preis Price
B/W		€
440*	TSB 8503A	1854,00
840*	TSB 8903A	2467,00
840**	TSB 8906A	3036,00

*mit 3x GN 2/1 / *with 3x GN 2/1
**mit 6x GN 1/1 / **with 6x GN 1/1

Wandhängeschränk, vorne offen

- Material: Chromnickelstahl, Werkstoff 1.4301, Scotch-Brite-Schliff
- selbsttragende Konstruktion, Seiten und Rückwand geschlossen, zusätzlicher Unterboden, geschlossen
- Zwischenboden höhenverstellbar



Wall cupboard in front opened

- material: chromium nickel steel 18/10, AISI 304, Scotch-Brite finish
- self-supporting construction, sides and back closed, additional under-floor, closed
- height-adjustable intermediate shelf

Maße (mm) Dimensions (mm)	Bestell-Nr. Order no.	Preis Price
BxTxH/WxDxH		€
800x400x650	WSO 0800	700,00
900x400x650	WSO 0900	706,00
1000x400x650	WSO 1000	734,00
1100x400x650	WSO 1100	778,00
1200x400x650	WSO 1200	822,00
1300x400x650	WSO 1300	862,00
1400x400x650	WSO 1400	906,00
1500x400x650	WSO 1500	949,00
1600x400x650	WSO 1600	996,00
1700x400x650	WSO 1700	1039,00
1800x400x650	WSO 1800	1086,00
1900x400x650	WSO 1900	1129,00
2000x400x650	WSO 2000	1176,00

Wandhängeschränk mit Flügel- oder Schiebetüren und verstellbarem Zwischenboden

- Material: Chromnickelstahl, Werkstoff 1.4301, Scotch-Brite-Schliff
- selbsttragende Konstruktion, Seiten und Rückwand geschlossen, zusätzlicher Unterboden, geschlossen
- Zwischenboden höhenverstellbar



Wall cupboard with sliding or hinged doors and height-adjustable intermediate self

- material: chromium nickel steel 18/10, AISI 304, Scotch-Brite finish
- self-supporting construction, sides and back closed, additional under-floor, closed
- height-adjustable intermediate shelf

Maße (mm) Dimensions (mm)	Bestell-Nr. Order no.	Preis Price
BxTxH/WxDxH		€
800x400x650*	WSD 0800	1142,00
900x400x650*	WSD 0900	1185,00
1000x400x650*	WSD 1000	1288,00
1100x400x650*	WSD 1100	1366,00
1200x400x650*	WSD 1200	1450,00
1000x400x650	WSS 1000	693,00
1100x400x650	WSS 1100	714,00
1200x400x650	WSS 1200	755,00
1300x400x650	WSS 1300	1223,00
1400x400x650	WSS 1400	1285,00
1500x400x650	WSS 1500	1350,00
1600x400x650	WSS 1600	1416,00
1700x400x650	WSS 1700	1475,00
1800x400x650	WSS 1800	1537,00
1900x400x650	WSS 1900	1593,00
2000x400x650	WSS 2000	2200,00

Hochschrank mit Drehtür

- Material: CNS, AISI 304, Duploschliff, Innentüren und Rückwand AISI 430
- Türen doppelwandig
- 3 höhenverstellbare Zwischenböden

Maße (mm) Dimensions (mm)	Drehtüren Hinged doors	Bestell-Nr. Order no.	Preis Price
BxTxH/WxDxH	Anzahl/Number		€
600x600x2000	1	HSD 6060	2399,00
700x600x2000	1	HSD 6070	2527,00
800x600x2000	1	HSD 6080	2836,00
900x600x2000	1	HSD 6090	2989,00
1000x600x2000	1	HSD 6100	3141,00

Maße (mm) Dimensions (mm)	Drehtüren Hinged doors	Bestell-Nr. Order no.	Preis Price
BxTxH/WxDxH	Anzahl/Number		€
600x700x2000	1	HSD 7060	2541,00
700x700x2000	1	HSD 7070	2689,00
800x700x2000	1	HSD 7080	3017,00
900x700x2000	1	HSD 7090	3179,00
1000x700x2000	1	HSD 7100	3336,00

Tall cupboards with hinged door

- material: CNS, AISI 304, Duplo finish, internal doors and back wall AISI 430
- double-walled doors
- 3 vertically adjustable intermediate floors



Hochschrank mit Schiebetüren

- Material: CNS, AISI 304, Duploschliff, Innentüren und Rückwand AISI 430
- Türen doppelwandig
- 3 höhenverstellbare Zwischenböden

Maße (mm) Dimensions (mm)	Schiebetüren sliding doors	Bestell-Nr. Order no.	Preis Price
BxTxH/WxDxH	Anzahl/Number		€
1000x600x2000	2	HS 6100	3298,00
1200x600x2000	2	HS 6120	3636,00
1400x600x2000	2	HS 6140	3955,00
1600x600x2000	2	HS 6160	4392,00
1800x600x2000	2	HS 6180	4725,00
2000x600x2000	2	HS 6200	5087,00

Maße (mm) Dimensions (mm)	Schiebetüren sliding doors	Bestell-Nr. Order no.	Preis Price
BxTxH/WxDxH	Anzahl/Number		€
1000x700x2000	2	HS 7100	3493,00
1200x700x2000	2	HS 7120	3879,00
1400x700x2000	2	HS 7140	4202,00
1600x700x2000	2	HS 7160	4635,00
1800x700x2000	2	HS 7180	5001,00
2000x700x2000	2	HS 7200	5382,00

Tall cupboards with sliding doors

- material: CNS, AISI 304, Duplo finish, internal doors and back wall AISI 430
- double-walled doors
- 3 vertically adjustable intermediate floors

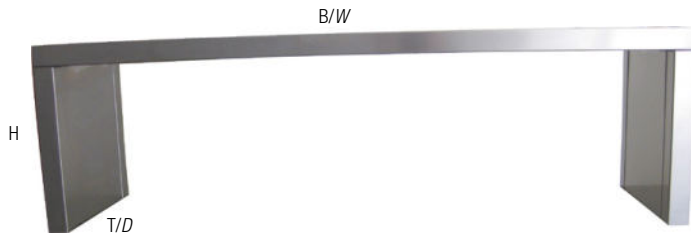


Aufsatzboard mit 1 Etage, offen

- Material: Chromnickelstahl, Werkstoff 1.4301
- Oberfläche: Duploschliff
- Rahmen aus Vierkantrrohr und Edelstahl umkleidet

Attachment board with 1 level, open

- material: chromium nickel steel 18/10, AISI 304
- surface: Duplo finish
- frame from square tube, coated with stainless steel



Maße (mm) Dimensions (mm)	Bestell-Nr. Order no.	Preis Price
BxTxH/WxDxH		€
800x350x350	ABA 3080	706,00
900x350x350	ABA 3090	731,00
1000x350x350	ABA 3100	753,00
1100x350x350	ABA 3110	778,00
1200x350x350	ABA 3120	797,00
1300x350x350	ABA 3130	815,00
1400x350x350	ABA 3140	840,00
1500x350x350	ABA 3150	859,00
1600x350x350	ABA 3160	881,00
1700x350x350	ABA 3170	899,00
1800x350x350	ABA 3180	930,00
1900x350x350	ABA 3190	943,00
2000x350x350	ABA 3200	968,00

Aufsatzboard mit Wärmestrahlern, offen

- Material: Chromnickelstahl, Werkstoff 1.4301
- Oberfläche: Duploschliff
- Rahmen aus Vierkantrrohr und Edelstahl umkleidet
- Heizelement: je 500 Watt
- Kabel ohne Stecker

Attachment board with radiant heaters, open

- material: chromium nickel steel 18/10, AISI 304
- surface: Duplo finish
- frame from square tube, coated with stainless steel
- heating elements: 500 Watt each
- lead without plug connector



Maße (mm) Dimensions (mm)	Heizelement Heater element		Bestell-Nr. Order no.	Preis Price
	Stk./Pcs.	W		
BxTxH/WxDxH				€
800x350x375	1	500	ABH 3080	1148,00
900x350x375	1	500	ABH 3090	1189,00
1000x350x375	1	500	ABH 3100	1217,00
1100x350x375	1	500	ABH 3110	1251,00
1200x350x375	1	500	ABH 3120	1279,00
1300x350x375	1	500	ABH 3130	1397,00
1400x350x375	2	500	ABH 3140	1524,00
1500x350x375	2	500	ABH 3150	1568,00
1600x350x375	2	500	ABH 3160	1636,00
1700x350x375	2	500	ABH 3170	1764,00
1800x350x375	3	500	ABH 3180	1891,00
1900x350x375	3	500	ABH 3190	1929,00
2000x350x375	3	500	ABH 3200	1972,00

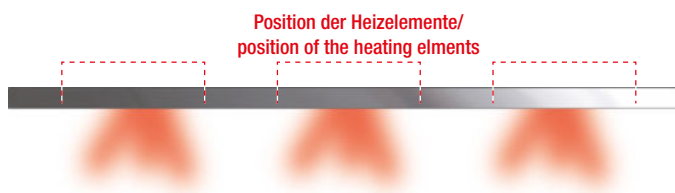
Wärmestrahler unter einem Aufsatzboard montiert

- Heizelement: je 500 Watt
- ohne Aufsatzboard
- Preis ist Heizelement inkl. Montage
- Kabel ohne Stecker

Radiant heaters mounted under an attachment board

- heating elements: 500 Watt each
- without attachment board
- charge is heating element, mounting included
- lead without plug connector

Maße (mm) Dimensions (mm)	Heizelement Heater element		Bestell-Nr. Order no.	Preis Price
	Stk./Pcs.	W		
BxTxH/WxDxH				€
800x350x350	1	500	ABH 80	905,00
1000x350x350	1	500	ABH 100	952,00
1200x350x350	1	500	ABH 120	1047,00
1400x350x350	2	500	ABH 140	1357,00
1600x350x350	2	500	ABH 160	1452,00
1800x350x350	3	500	ABH 180	1832,00
2000x350x350	3	500	ABH 200	1371,00



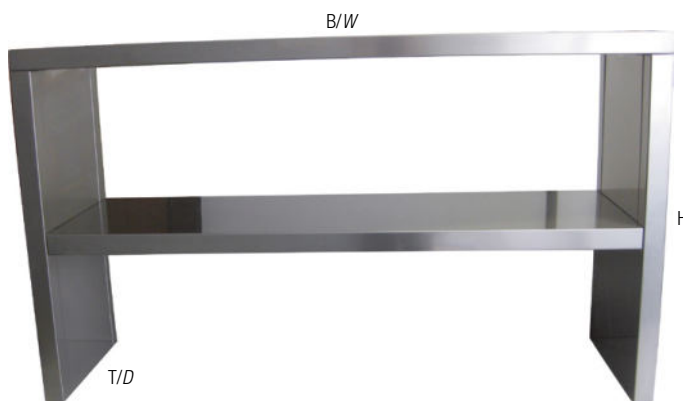
Maße (mm) Dimensions (mm)	Bestell-Nr. Order no.	Preis Price
BxTxH/WxDxH		€
800x350x700	ABA 7080	933,00
900x350x700	ABA 7090	958,00
1000x350x700	ABA 7100	980,00
1100x350x700	ABA 7110	999,00
1200x350x700	ABA 7120	1024,00
1300x350x700	ABA 7130	1042,00
1400x350x700	ABA 7140	1067,00
1500x350x700	ABA 7150	1086,00
1600x350x700	ABA 7160	1108,00
1700x350x700	ABA 7170	1129,00
1800x350x700	ABA 7180	1151,00
1900x350x700	ABA 7190	1176,00
2000x350x700	ABA 7200	1195,00

 **Aufsatzboard mit 2 Etagen, offen**

- Material: Chromnickelstahl, Werkstoff 1.4301
- Oberfläche: Duploschliff
- Rahmen aus Vierkantrrohr und Edelstahl umkleidet
- Doppelaufsatzboard unten und oben offen

 **Attachment board with 2 levels, open**

- material: chromium nickel steel 18/10, AISI 304
- surface: Duplo finish
- frame from square tube, coated with stainless steel
- double attachment board open at the top and bottom



Maße (mm) Dimensions (mm)	Heizelement Heater element		Bestell-Nr. Order no.	Preis Price
	Stk./Pcs.	W		
BxTxH/WxDxH				€
800x350x700	1	500	ABH 7080	1229,00
900x350x700	1	500	ABH 7090	1251,00
1000x350x700	1	500	ABH 7100	1294,00
1100x350x700	1	500	ABH 7110	1322,00
1200x350x700	1	500	ABH 7120	1360,00
1300x350x700	1	500	ABH 7130	1484,00
1400x350x700	2	500	ABH 7140	1611,00
1500x350x700	2	500	ABH 7150	1658,00
1600x350x700	2	500	ABH 7160	1711,00
1700x350x700	2	500	ABH 7170	1882,00
1800x350x700	3	500	ABH 7180	1975,00
1900x350x700	3	500	ABH 7190	2010,00
2000x350x700	3	500	ABH 7200	2041,00

 **Aufsatzboard mit 2 Etagen, offen, unten mit Wärmestrahler**

- Material: Chromnickelstahl, Werkstoff 1.4301
- Oberfläche: Duploschliff
- Rahmen aus Vierkantrrohr und Edelstahl umkleidet
- Heizelement: je 500 Watt
- Kabel ohne Stecker

 **Attachment board with 2 levels, open and with radiant heaters**

- material: chromium nickel steel 18/10, AISI 304
- surface: Duplo finish
- frame from square tube, coated with stainless steel
- heating elements: 500 Watt each
- lead without plug connector

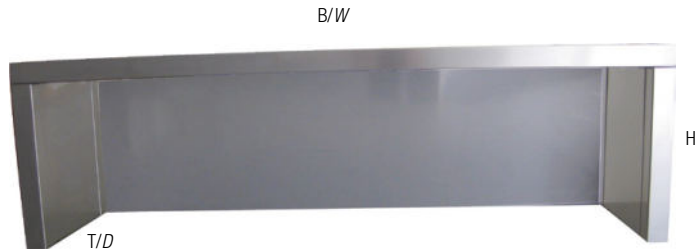


Aufsatzboard mit 1 Etage, geschlossen

- Material: Chromnickelstahl, Werkstoff 1.4301
- Oberfläche: Duploschliff
- Rahmen aus Vierkantrrohr und Edelstahl umkleidet
- Board unten geschlossen

Attachment board with 1 level, closed

- material: chromium nickel steel 18/10, AISI 304
- surface: Duplo finish
- frame from square tube, coated with stainless steel
- board is closed at the bottom



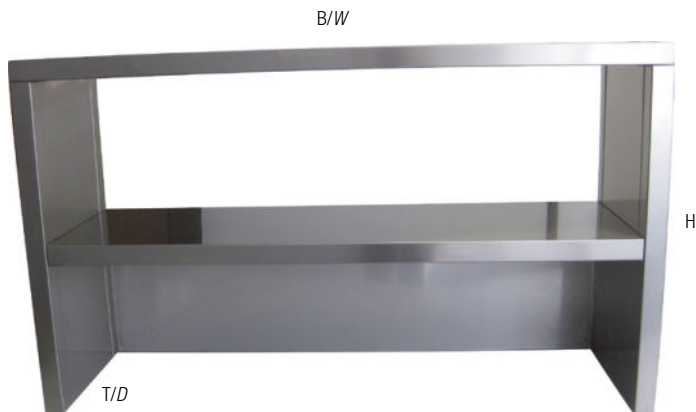
Maße (mm) Dimensions (mm)	Bestell-Nr. Order no.	Preis Price
BxTxH/WxDxH		€
800x350x350	ABG 3080	881,00
900x350x350	ABG 3090	921,00
1000x350x350	ABG 3100	940,00
1100x350x350	ABG 3110	971,00
1200x350x350	ABG 3120	989,00
1300x350x350	ABG 3130	1017,00
1400x350x350	ABG 3140	1042,00
1500x350x350	ABG 3150	1067,00
1600x350x350	ABG 3160	1095,00
1700x350x350	ABG 3170	1139,00
1800x350x350	ABG 3180	1170,00
1900x350x350	ABG 3190	1189,00
2000x350x350	ABG 3200	1217,00

Aufsatzboard mit 2 Etagen, unten geschlossen

- Material: Chromnickelstahl, Werkstoff 1.4301
- Oberfläche: Duploschliff
- Rahmen aus Vierkantrrohr und Edelstahl umkleidet
- Doppelaufsatzbord unten geschlossen und oben offen

Attachment board with 2 levels, closed at the bottom

- material: chromium nickel steel 18/10, AISI 304
- surface: Duplo finish
- frame from square tube, coated with stainless steel
- double attachment board closed at the bottom and open at the top



Maße (mm) Dimensions (mm)	Bestell-Nr. Order no.	Preis Price
BxTxH/WxDxH		€
800x350x700	ABG 7080	1123,00
900x350x700	ABG 7090	1151,00
1000x350x700	ABG 7100	1189,00
1100x350x700	ABG 7110	1213,00
1200x350x700	ABG 7120	1260,00
1300x350x700	ABG 7130	1279,00
1400x350x700	ABG 7140	1322,00
1500x350x700	ABG 7150	1350,00
1600x350x700	ABG 7160	1375,00
1700x350x700	ABG 7170	1394,00
1800x350x700	ABG 7180	1412,00
1900x350x700	ABG 7190	1440,00
2000x350x700	ABG 7200	1487,00

Wärmestrahler unter einem Aufsatzboard montiert

- Heizelement je 500 Watt
- ohne Aufsatzbord
- Preis ist Heizelement inkl. Montage
- Kabel ohne Stecker

Radiant heaters mounted under an attachment board

- heating elements: 500 Watt each
- without attachment board
- charge is heating element, mounting included
- lead without plug connector

Maße (mm) Dimensions (mm)	Heizelement Heater element		Bestell-Nr. Order no.	Preis Price
	Stk./Pcs.	W		
BxTxH/WxDxH				€
800x350x350	1	500	ABH 80	905,00
1000x350x350	1	500	ABH 100	952,00
1200x350x350	1	500	ABH 120	1047,00
1400x350x350	2	500	ABH 140	1357,00
1600x350x350	2	500	ABH 160	1452,00
1800x350x350	3	500	ABH 180	1832,00
2000x350x350	3	500	ABH 200	1371,00



Maße (mm) Dimensions (mm)	Gewicht Weight	Bestell-Nr. Order no.	Preis Price
BxTxH/WxDxH	kg		€
800x330x350	5	ABO 3080	333,00
900x330x350	6	ABO 3090	352,00
1000x330x350	7	ABO 3100	364,00
1100x330x350	8	ABO 3110	374,00
1200x330x350	9	ABO 3120	383,00
1300x330x350	10	ABO 3130	392,00
1400x330x350	11	ABO 3140	414,00
1500x330x350	12	ABO 3150	445,00
1600x330x350	13	ABO 3160	501,00
1700x330x350	14	ABO 3170	514,00
1800x330x350	15	ABO 3180	526,00
1900x330x350	16	ABO 3190	551,00
2000x330x350	17	ABO 3200	579,00

Aufsatzboard, einfach

- Material: Edelstahl, Duploschliff
- Rahmen: Vierkantrohr

Attachment board basic

- material: stainless steel, duplo finish
- frame made of square tube



Maße (mm) Dimensions (mm)	Gewicht Weight	Bestell-Nr. Order no.	Preis Price
BxTxH/WxDxH	kg		€
800x330x700	8	ABO 7080	570,00
900x330x700	9	ABO 7090	588,00
1000x330x700	10	ABO 7100	616,00
1100x330x700	11	ABO 7110	626,00
1200x330x700	12	ABO 7120	635,00
1300x330x700	13	ABO 7130	660,00
1400x330x700	14	ABO 7140	682,00
1500x330x700	15	ABO 7150	744,00
1600x330x700	16	ABO 7160	834,00
1700x330x700	17	ABO 7170	859,00
1800x330x700	18	ABO 7180	871,00
1900x330x700	19	ABO 7190	921,00
2000x330x700	20	ABO 7200	968,00

Aufsatzboards, zweifach

- Material: Edelstahl, Duploschliff
- Rahmen: Vierkantrohr
- bei Doppelaufsatzbord unten und oben offen

Double attachment boards

- material: stainless steel, duplo finish
- frame made of square tube
- open at the top and bottom



Maße (mm) Dim. (mm)	Heizelement Heater element	Spannung Voltage	Leistung Power	Gewicht Weight	Bestell-Nr. Order no.	Preis Price
Breite	W	V	kW	kg		€
660	1x500	230	0,5	7	ABH 1	368,00
1230	2x500	230	1	11	ABH 2	564,00
1800	3x500	230	1,5	15	ABH 3	773,00

Unterbau-Heizelement für Aufsatzboards

- Material: Edelstahl, Scotch-Brite-Schliff
- Heizelement: je 500 Watt
- Kabel ohne Stecker

Foundation heating element for attachment boards

- material: stainless steel, Scotch-Brite finish
- heating elements each 500 Watt
- lead without plug connector



Wandregal

- Material: Edelstahl, Scotch-Brite-Schliff
- inklusive Wandschienen
- 3-seitig 30 mm umgekantet
- Aufkantung: 20 mm
- ab 1400 mm Länge mit 3 Stützen



Wall shelf

- material: stainless steel, Scotch-Brite finish
- including wall rails
- 1,18" folded on 3 sides
- upstand: 0,78"
- from width 1400 mm upwards: with 3 supports

Maße (mm) Dimensions (mm)		Bestell-Nr. Order no.	Preis Price
B/W	T/D		€
800	300	WRG 0831	165,00
900	300	WRG 0931	157,00
1000	300	WRG 1031	166,00
1100	300	WRG 1131	177,00
1200	300	WRG 1231	195,00
1300	300	WRG 1331	192,00
1400	300	WRG 1431	201,00
1500	300	WRG 1531	210,00
1600	300	WRG 1631	210,00
1700	300	WRG 1731	234,00
1800	300	WRG 1831	242,00
1900	300	WRG 1931	254,00
2000	300	WRG 2031	257,00
800	400	WRG 0841	169,00
900	400	WRG 0941	172,00
1000	400	WRG 1041	180,00
1100	400	WRG 1141	192,00
1200	400	WRG 1241	204,00
1300	400	WRG 1341	210,00
1400	400	WRG 1441	216,00
1500	400	WRG 1541	225,00
1600	400	WRG 1641	245,00
1700	400	WRG 1741	248,00
1800	400	WRG 1841	260,00
1900	400	WRG 1941	272,00
2000	400	WRG 2041	281,00

Doppeltes Wandregal

- Material: Edelstahl, Scotch-Brite-Schliff
- inklusive Wandschienen
- 3-seitig 30 mm umgekantet
- Aufkantung: 20 mm
- ab 1400 mm Länge mit 3 Stützen



Double wall shelves

- material: stainless steel, Scotch-Brite finish
- including wall rails
- 1,18" folded on 3 sides
- upstand: 0,78"
- from width 1400 mm upwards: with 3 supports

Maße (mm) Dimensions (mm)		Bestell-Nr. Order no.	Preis Price
B/W	T/D		€
2x 800	300	WRG 0832	307,00
2x 900	300	WRG 0932	313,00
2x 1000	300	WRG 1032	331,00
2x 1100	300	WRG 1132	354,00
2x 1200	300	WRG 1232	378,00
2x 1300	300	WRG 1332	384,00
2x 1400	300	WRG 1432	402,00
2x 1500	300	WRG 1532	419,00
2x 1600	300	WRG 1632	449,00
2x 1700	300	WRG 1732	467,00
2x 1800	300	WRG 1832	484,00
2x 1900	300	WRG 1932	508,00
2x 2000	300	WRG 2032	514,00
2x 800	400	WRG 0842	337,00
2x 900	400	WRG 0942	343,00
2x 1000	400	WRG 1042	360,00
2x 1100	400	WRG 1142	384,00
2x 1200	400	WRG 1242	408,00
2x 1300	400	WRG 1342	419,00
2x 1400	400	WRG 1442	431,00
2x 1500	400	WRG 1542	449,00
2x 1600	400	WRG 1642	490,00
2x 1700	400	WRG 1742	496,00
2x 1800	400	WRG 1842	520,00
2x 1900	400	WRG 1942	543,00
2x 2000	400	WRG 2042	561,00



Lüftungsplanung mit *WinDelta*[®]PMS

Mit *InoxAir*[®] können Sie problemlos die komplette Lüftungsanlage digital planen!

Das *WinDelta*[®]PMS Projekt-Management-System ist ein einfaches und zeitsparendes Tool, um die Großküche zu konzipieren. Mit Hilfe des >DAD< Daten-Aktualisierungsdienstes werden Planungsdaten in das System übertragen. Neben unseren Dunstabzugshauben sind auch Rohrmaterialien verfügbar. In der Gruppe IXA-LUFT gibt es Edelstahlrohre mit unterschiedlichen Rohrdurchmessern, diverse Bogenstücke, T-Stücke, Zubehör sowie verschiedene Ventilatoren.

Sortiment erweitert

Neu im >DAD< Daten-Aktualisierungsdienst sind ab sofort auch Spülmöbel, Arbeitstische sowie unsere Geräte für Luftnachbehandlung.

Einfache Handhabung

Die Elemente werden wie Geräte in der Frontansicht oder Draufsicht platziert und können horizontal bzw. vertikal eingeplant werden.

**Arbeitsplatte 1 mm,
mit oder ohne Aufkantung, ohne Mehrpreis**

- Material: Chromnickelstahl 18/10 Werkstoff 1.4301
- Oberfläche: Duploschliff
- Arbeitsplatte: allseitig 50 mm abgekantet und umgelegt, schallgedämmte Unterfütterung
- Tropfkante: Vorder- und Hinterseite ohne Mehrpreis
- Aufkantung: 50 mm hoch, nach hinten umgelegt und nach innen gekantet als Tropfkante ausgeführt (optional)

Modelle ohne Arbeitsplatte auf Anfrage
Models without worktop on request



ohne Aufkantung/without backsplash

Arbeitsplatte 1 mm/worktop 1 mm

Tiefe/depth: 600 mm

Maße (mm) Dimensions (mm)	Bestell-Nr. Order no.	Preis Price
B/W		€
600	AP10 6060	327,00
700	AP10 6070	346,00
800	AP10 6080	361,00
900	AP10 6090	389,00
1000	AP10 6100	408,00
1100	AP10 6110	436,00
1200	AP10 6120	455,00
1300	AP10 6130	473,00
1400	AP10 6140	489,00
1500	AP10 6150	507,00
1600	AP10 6160	526,00
1700	AP10 6170	554,00
1800	AP10 6180	573,00
1900	AP10 6190	598,00
2000	AP10 6200	616,00
2100	AP10 6210	635,00
2200	AP10 6220	654,00
2300	AP10 6230	672,00
2400	AP10 6240	700,00
2500	AP10 6250	716,00
2600	AP10 6260	734,00
2700	AP10 6270	762,00
2800	AP10 6280	781,00

Arbeitsplatte 1 mm/worktop 1 mm

Tiefe/depth: 700 mm

Maße (mm) Dimensions (mm)	Bestell-Nr. Order no.	Preis Price
B/W		€
600	AP10 7060	346,00
700	AP10 7070	371,00
800	AP10 7080	399,00
900	AP10 7090	417,00
1000	AP10 7100	436,00
1100	AP10 7110	464,00
1200	AP10 7120	489,00
1300	AP10 7130	507,00
1400	AP10 7140	535,00
1500	AP10 7150	563,00
1600	AP10 7160	582,00
1700	AP10 7170	598,00
1800	AP10 7180	626,00
1900	AP10 7190	654,00
2000	AP10 7200	672,00
2100	AP10 7210	700,00
2200	AP10 7220	725,00
2300	AP10 7230	744,00
2400	AP10 7240	762,00
2500	AP10 7250	790,00
2600	AP10 7260	809,00
2700	AP10 7270	834,00
2800	AP10 7280	871,00

Arbeitsplatte 1 mm/worktop 1 mm

Tiefe/depth: 800 mm

Maße (mm) Dimensions (mm)	Bestell-Nr. Order no.	Preis Price
B/W		€
600	AP10 8060	361,00
700	AP10 8070	399,00
800	AP10 8080	417,00
900	AP10 8090	445,00
1000	AP10 8100	473,00
1100	AP10 8110	498,00
1200	AP10 8120	526,00
1300	AP10 8130	554,00
1400	AP10 8140	582,00
1500	AP10 8150	598,00
1600	AP10 8160	635,00
1700	AP10 8170	654,00
1800	AP10 8180	682,00
1900	AP10 8190	710,00
2000	AP10 8200	734,00
2100	AP10 8210	762,00
2200	AP10 8220	790,00
2300	AP10 8230	822,00
2400	AP10 8240	834,00
2500	AP10 8250	871,00
2600	AP10 8260	890,00
2700	AP10 8270	921,00
2800	AP10 8280	949,00

**Worktop 1 mm,
with or without upstand, upstand without additional charge**

- material: chromium nickel steel 18/10, AISI 304
- surface: Duplo finish
- worktop: with 50 mm hemmed edges on all sides, sound-insulated lining
- drip edge: at the back and at the front without additional charge
- upstand: 50 mm high, folded back and hemmed inwards, executed as a drip edge (optional)



Abb. AP10 ohne Aufbaukante/
Illustration AP10 without backsplash

mit Aufkantung/with backsplash

Arbeitsplatte 1 mm/worktop 1 mm
Tiefe/depth: 600 mm

Maße (mm) Dimensions (mm)	Bestell-Nr. Order no.	Preis Price
B/W		€
600	AP10 6060A	349,00
700	AP10 6070A	371,00
800	AP10 6080A	386,00
900	AP10 6090A	417,00
1000	AP10 6100A	442,00
1100	AP10 6110A	470,00
1200	AP10 6120A	492,00
1300	AP10 6130A	514,00
1400	AP10 6140A	529,00
1500	AP10 6150A	551,00
1600	AP10 6160A	576,00
1700	AP10 6170A	604,00
1800	AP10 6180A	622,00
1900	AP10 6190A	650,00
2000	AP10 6200A	672,00
2100	AP10 6210A	694,00
2200	AP10 6220A	719,00
2300	AP10 6230A	738,00
2400	AP10 6240A	772,00
2500	AP10 6250A	787,00
2600	AP10 6260A	809,00
2700	AP10 6270A	840,00
2800	AP10 6280A	862,00

Arbeitsplatte 1 mm/worktop 1 mm
Tiefe/depth: 700 mm

Maße (mm) Dimensions (mm)	Bestell-Nr. Order no.	Preis Price
B/W		€
600	AP10 7060A	367,00
700	AP10 7070A	395,00
800	AP10 7080A	427,00
900	AP10 7090A	445,00
1000	AP10 7100A	470,00
1100	AP10 7110A	498,00
1200	AP10 7120A	526,00
1300	AP10 7130A	548,00
1400	AP10 7140A	579,00
1500	AP10 7150A	607,00
1600	AP10 7160A	632,00
1700	AP10 7170A	644,00
1800	AP10 7180A	675,00
1900	AP10 7190A	706,00
2000	AP10 7200A	728,00
2100	AP10 7210A	759,00
2200	AP10 7220A	787,00
2300	AP10 7230A	809,00
2400	AP10 7240A	834,00
2500	AP10 7250A	862,00
2600	AP10 7260A	884,00
2700	AP10 7270A	912,00
2800	AP10 7280A	952,00

Arbeitsplatte 1 mm/worktop 1 mm
Tiefe/depth: 800 mm

Maße (mm) Dimensions (mm)	Bestell-Nr. Order no.	Preis Price
B/W		€
600	AP10 8060A	380,00
700	AP10 8070A	423,00
800	AP10 8080A	442,00
900	AP10 8090A	473,00
1000	AP10 8100A	504,00
1100	AP10 8110A	532,00
1200	AP10 8120A	563,00
1300	AP10 8130A	591,00
1400	AP10 8140A	622,00
1500	AP10 8150A	641,00
1600	AP10 8160A	685,00
1700	AP10 8170A	700,00
1800	AP10 8180A	731,00
1900	AP10 8190A	762,00
2000	AP10 8200A	794,00
2100	AP10 8210A	822,00
2200	AP10 8220A	853,00
2300	AP10 8230A	884,00
2400	AP10 8240A	902,00
2500	AP10 8250A	946,00
2600	AP10 8260A	965,00
2700	AP10 8270A	996,00
2800	AP10 8280A	1024,00

**Arbeitsplatte 1,5 mm,
mit oder ohne Aufkantung, ohne Mehrpreis**

- Material: Chromnickelstahl 18/10 Werkstoff 1.4301
- Oberfläche: Duploschliff
- Arbeitsplatte: allseitig 50 mm abgekantet und umgelegt, schallgedämmte Unterfütterung
- Tropfkante: Vorder- und Hinterseite ohne Mehrpreis
- Aufkantung: 50 mm hoch, nach hinten umgelegt und nach innen gekantet als Tropfkante ausgeführt (optional)

Modelle ohne Arbeitsplatte auf Anfrage
Models without worktop on request



ohne Aufkantung/without backsplash

Arbeitsplatte 1,5 mm/worktop 1,5 mm

Tiefe/depth: 600 mm

Maße (mm) Dimensions (mm)	Bestell-Nr. Order no.	Preis Price
B/W		€
600	AP15 6060	489,00
700	AP15 6070	517,00
800	AP15 6080	545,00
900	AP15 6090	591,00
1000	AP15 6100	616,00
1100	AP15 6110	654,00
1200	AP15 6120	682,00
1300	AP15 6130	710,00
1400	AP15 6140	734,00
1500	AP15 6150	762,00
1600	AP15 6160	790,00
1700	AP15 6170	834,00
1800	AP15 6180	862,00
1900	AP15 6190	899,00
2000	AP15 6200	930,00
2100	AP15 6210	952,00
2200	AP15 6220	980,00
2300	AP15 6230	1008,00
2400	AP15 6240	1058,00
2500	AP15 6250	1080,00
2600	AP15 6260	1108,00
2700	AP15 6270	1148,00
2800	AP15 6280	1176,00

Arbeitsplatte 1,5 mm/worktop 1,5 mm

Tiefe/depth: 700 mm

Maße (mm) Dimensions (mm)	Bestell-Nr. Order no.	Preis Price
B/W		€
600	AP15 7060	517,00
700	AP15 7070	563,00
800	AP15 7080	598,00
900	AP15 7090	626,00
1000	AP15 7100	654,00
1100	AP15 7110	700,00
1200	AP15 7120	734,00
1300	AP15 7130	762,00
1400	AP15 7140	809,00
1500	AP15 7150	843,00
1600	AP15 7160	871,00
1700	AP15 7170	899,00
1800	AP15 7180	949,00
1900	AP15 7190	980,00
2000	AP15 7200	1008,00
2100	AP15 7210	1058,00
2200	AP15 7220	1089,00
2300	AP15 7230	1117,00
2400	AP15 7240	1148,00
2500	AP15 7250	1189,00
2600	AP15 7260	1217,00
2700	AP15 7270	1257,00
2800	AP15 7280	1307,00

Arbeitsplatte 1,5 mm/worktop 1,5 mm

Tiefe/depth: 800 mm

Maße (mm) Dimensions (mm)	Bestell-Nr. Order no.	Preis Price
B/W		€
600	AP15 8060	545,00
700	AP15 8070	598,00
800	AP15 8080	626,00
900	AP15 8090	672,00
1000	AP15 8100	710,00
1100	AP15 8110	753,00
1200	AP15 8120	790,00
1300	AP15 8130	834,00
1400	AP15 8140	871,00
1500	AP15 8150	899,00
1600	AP15 8160	952,00
1700	AP15 8170	980,00
1800	AP15 8180	1030,00
1900	AP15 8190	1067,00
2000	AP15 8200	1108,00
2100	AP15 8210	1148,00
2200	AP15 8220	1189,00
2300	AP15 8230	1229,00
2400	AP15 8240	1257,00
2500	AP15 8250	1307,00
2600	AP15 8260	1338,00
2700	AP15 8270	1384,00
2800	AP15 8280	1422,00

**Worktop 1,5 mm,
with or without upstand, upstand without additional charge**

- material: chromium nickel steel 18/10, AISI 304
- surface: Duplo finish
- worktop: with 50 mm hemmed edges on all sides, sound-insulated lining
- drip edge: at the back and at the front without additional charge
- upstand: 50 mm high, folded back and hemmed inwards, executed as a drip edge (optional)



Abb. AP15 ohne Aufbaukante/
Illustration AP15 without backsplash

mit Aufkantung/with backsplash

Arbeitsplatte 1,5 mm/worktop 1,5 mm

Tiefe/depth: 600 mm

Maße (mm) Dimensions (mm)	Bestell-Nr. Order no.	Preis Price
B/W		€
600	AP15 6060A	511,00
700	AP15 6070A	542,00
800	AP15 6080A	573,00
900	AP15 6090A	622,00
1000	AP15 6100A	650,00
1100	AP15 6110A	691,00
1200	AP15 6120A	722,00
1300	AP15 6130A	750,00
1400	AP15 6140A	778,00
1500	AP15 6150A	809,00
1600	AP15 6160A	840,00
1700	AP15 6170A	884,00
1800	AP15 6180A	918,00
1900	AP15 6190A	955,00
2000	AP15 6200A	986,00
2100	AP15 6210A	1014,00
2200	AP15 6220A	1045,00
2300	AP15 6230A	1077,00
2400	AP15 6240A	1129,00
2500	AP15 6250A	1154,00
2600	AP15 6260A	1185,00
2700	AP15 6270A	1226,00
2800	AP15 6280A	1254,00

Arbeitsplatte 1,5 mm/worktop 1,5 mm

Tiefe/depth: 700 mm

Maße (mm) Dimensions (mm)	Bestell-Nr. Order no.	Preis Price
B/W		€
600	AP15 7060A	535,00
700	AP15 7070A	588,00
800	AP15 7080A	622,00
900	AP15 7090A	541,14
1000	AP15 7100A	688,00
1100	AP15 7110A	738,00
1200	AP15 7120A	775,00
1300	AP15 7130A	806,00
1400	AP15 7140A	853,00
1500	AP15 7150A	890,00
1600	AP15 7160A	921,00
1700	AP15 7170A	952,00
1800	AP15 7180A	999,00
1900	AP15 7190A	1039,00
2000	AP15 7200A	1070,00
2100	AP15 7210A	1120,00
2200	AP15 7220A	1154,00
2300	AP15 7230A	1185,00
2400	AP15 7240A	1217,00
2500	AP15 7250A	1266,00
2600	AP15 7260A	1297,00
2700	AP15 7270A	1335,00
2800	AP15 7280A	1391,00

Arbeitsplatte 1,5 mm/worktop 1,5 mm

Tiefe/depth: 800 mm

Maße (mm) Dimensions (mm)	Bestell-Nr. Order no.	Preis Price
B/W		€
600	AP15 8060A	570,00
700	AP15 8070A	619,00
800	AP15 8080A	657,00
900	AP15 8090A	703,00
1000	AP15 8100A	747,00
1100	AP15 8110A	790,00
1200	AP15 8120A	834,00
1300	AP15 8130A	874,00
1400	AP15 8140A	918,00
1500	AP15 8150A	949,00
1600	AP15 8160A	1005,00
1700	AP15 8170A	1033,00
1800	AP15 8180A	1080,00
1900	AP15 8190A	1123,00
2000	AP15 8200A	1170,00
2100	AP15 8210A	1210,00
2200	AP15 8220A	1254,00
2300	AP15 8230A	1297,00
2400	AP15 8240A	1328,00
2500	AP15 8250A	1384,00
2600	AP15 8260A	1416,00
2700	AP15 8270A	1462,00
2800	AP15 8280A	1503,00

**Arbeitsplatte 2 mm,
mit oder ohne Aufkantung, ohne Mehrpreis**

- Material: Chromnickelstahl 18/10 Werkstoff 1.4301
- Oberfläche: Duploschliff
- Arbeitsplatte: allseitig 50 mm abgekantet und umgelegt, schallgedämmte Unterfütterung
- Tropfkante: Vorder- und Hinterseite ohne Mehrpreis
- Aufkantung: 50 mm hoch, nach hinten umgelegt und nach innen gekantet als Tropfkante ausgeführt (optional)

Modelle ohne Arbeitsplatte auf Anfrage
Models without worktop on request



ohne Aufkantung/without backsplash

Arbeitsplatte 2 mm/worktop 2 mm

Tiefe/depth: 600 mm

Maße (mm) Dimensions (mm)	Bestell-Nr. Order no.	Preis Price
B/W		€
600	AP20 6060	654,00
700	AP20 6070	691,00
800	AP20 6080	725,00
900	AP20 6090	781,00
1000	AP20 6100	822,00
1100	AP20 6110	871,00
1200	AP20 6120	909,00
1300	AP20 6130	949,00
1400	AP10 6140	980,00
1500	AP20 6150	1017,00
1600	AP20 6160	1058,00
1700	AP20 6170	1108,00
1800	AP20 6180	1148,00
1900	AP20 6190	1198,00
2000	AP20 6200	1238,00
2100	AP20 6210	1276,00
2200	AP20 6220	1307,00
2300	AP20 6230	1347,00
2400	AP20 6240	1403,00
2500	AP20 6250	1437,00
2600	AP20 6260	1475,00
2700	AP20 6270	1531,00
2800	AP20 6280	1565,00

Arbeitsplatte 2 mm/worktop 2 mm

Tiefe/depth: 700 mm

Maße (mm) Dimensions (mm)	Bestell-Nr. Order no.	Preis Price
B/W		€
600	AP20 7060	691,00
700	AP20 7070	744,00
800	AP20 7080	800,00
900	AP20 7090	834,00
1000	AP20 7100	871,00
1100	AP20 7110	930,00
1200	AP20 7120	980,00
1300	AP20 7130	1017,00
1400	AP20 7140	1070,00
1500	AP20 7150	1129,00
1600	AP20 7160	1167,00
1700	AP20 7170	1198,00
1800	AP20 7180	1257,00
1900	AP20 7190	1307,00
2000	AP20 7200	1347,00
2100	AP20 7210	1403,00
2200	AP20 7220	1456,00
2300	AP20 7230	1493,00
2400	AP20 7240	1531,00
2500	AP20 7250	1583,00
2600	AP20 7260	1621,00
2700	AP20 7270	1674,00
2800	AP20 7280	1748,00

Arbeitsplatte 2 mm/worktop 2 mm

Tiefe/depth: 800 mm

Maße (mm) Dimensions (mm)	Bestell-Nr. Order no.	Preis Price
B/W		€
600	AP20 8060	725,00
700	AP20 8070	800,00
800	AP20 8080	834,00
900	AP20 8090	890,00
1000	AP20 8100	949,00
1100	AP20 8110	999,00
1200	AP20 8120	1058,00
1300	AP20 8130	1108,00
1400	AP20 8140	1167,00
1500	AP20 8150	1198,00
1600	AP20 8160	1276,00
1700	AP20 8170	1307,00
1800	AP20 8180	1366,00
1900	AP20 8190	1437,00
2000	AP20 8200	1475,00
2100	AP20 8210	1531,00
2200	AP20 8220	1583,00
2300	AP20 8230	1639,00
2400	AP20 8240	1674,00
2500	AP20 8250	1748,00
2600	AP20 8260	1801,00
2700	AP20 8270	1839,00
2800	AP20 8280	1894,00

**Worktop 2 mm,
with or without upstand, upstand without additional charge**

- material: chromium nickel steel 18/10, AISI 304
- surface: Duplo finish
- worktop: with 50 mm hemmed edges on all sides, sound-insulated lining
- drip edge: at the back and at the front without additional charge
- upstand: 50 mm high, folded back and hemmed inwards, executed as a drip edge (optional)



Abb. AP20 ohne Aufbaukante/
Illustration AP20 without backsplash

mit Aufkantung/with backsplash

Arbeitsplatte 2 mm/worktop 2 mm
Tiefe/depth: 600 mm

Maße (mm) Dimensions (mm)	Bestell-Nr. Order no.	Preis Price
B/W		€
600	AP20 6060A	675,00
700	AP20 6070A	719,00
800	AP20 6080A	753,00
900	AP20 6090A	815,00
1000	AP20 6100A	859,00
1100	AP20 6110A	912,00
1200	AP20 6120A	952,00
1300	AP20 6130A	989,00
1400	AP10 6140A	1027,00
1500	AP20 6150A	1067,00
1600	AP20 6160A	1108,00
1700	AP20 6170A	1161,00
1800	AP20 6180A	1201,00
1900	AP20 6190A	1257,00
2000	AP20 6200A	1297,00
2100	AP20 6210A	1338,00
2200	AP20 6220A	1375,00
2300	AP20 6230A	1419,00
2400	AP20 6240A	1478,00
2500	AP20 6250A	1512,00
2600	AP20 6260A	1555,00
2700	AP20 6270A	1615,00
2800	AP20 6280A	1649,00

Arbeitsplatte 2 mm/worktop 2 mm
Tiefe/depth: 700 mm

Maße (mm) Dimensions (mm)	Bestell-Nr. Order no.	Preis Price
B/W		€
600	AP20 7060A	716,00
700	AP20 7070A	772,00
800	AP20 7080A	831,00
900	AP20 7090A	868,00
1000	AP20 7100A	906,00
1100	AP20 7110A	968,00
1200	AP20 7120A	1024,00
1300	AP20 7130A	1058,00
1400	AP20 7140A	1114,00
1500	AP20 7150A	1173,00
1600	AP20 7160A	1217,00
1700	AP20 7170A	1251,00
1800	AP20 7180A	1310,00
1900	AP20 7190A	1366,00
2000	AP20 7200A	1406,00
2100	AP20 7210A	1468,00
2200	AP20 7220A	1521,00
2300	AP20 7230A	1565,00
2400	AP20 7240A	1602,00
2500	AP20 7250A	1658,00
2600	AP20 7260A	1702,00
2700	AP20 7270A	1755,00
2800	AP20 7280A	1832,00

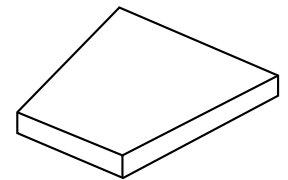
Arbeitsplatte 2 mm/worktop 2 mm
Tiefe/depth: 800 mm

Maße (mm) Dimensions (mm)	Bestell-Nr. Order no.	Preis Price
B/W		€
600	AP20 8060A	750,00
700	AP20 8070A	825,00
800	AP20 8080A	865,00
900	AP20 8090A	924,00
1000	AP20 8100A	983,00
1100	AP20 8110A	1039,00
1200	AP20 8120A	1098,00
1300	AP20 8130A	1151,00
1400	AP20 8140A	1210,00
1500	AP20 8150A	1248,00
1600	AP20 8160A	1328,00
1700	AP20 8170A	1360,00
1800	AP20 8180A	1419,00
1900	AP20 8190A	1490,00
2000	AP20 8200A	1537,00
2100	AP20 8210A	1596,00
2200	AP20 8220A	1652,00
2300	AP20 8230A	1711,00
2400	AP20 8240A	1745,00
2500	AP20 8250A	1826,00
2600	AP20 8260A	1801,00
2700	AP20 8270A	1922,00
2800	AP20 8280A	1978,00

Maße (mm) Dimensions (mm)	Bestell-Nr. Order no.	Preis Price
BxTxH/WxDxH		€
	PSS	162,00

 **Platte, seitlich abgeschrägt**

- Material: Chromnickelstahl, Werkstoff 1.4301
- Oberfläche: Duploschliff
- gewünschte Maße in mm angeben und Zeichnung beilegen



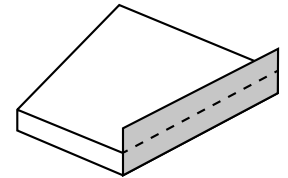
 **Worktop, angled at the sides**

- material: chromium nickel steel 18/10, AISI 304
- surface: Duplo finish
- please add a sketch and the requested measures in mm (1 inch = 2,54 mm)

Maße (mm) Dimensions (mm)	Bestell-Nr. Order no.	Preis Price
BxTxH/WxDxH		€
	PSSA	194,00

 **Platte, seitlich abgeschrägt, mit Aufkantung**

- Material: Chromnickelstahl, Werkstoff 1.4301
- Oberfläche: Duploschliff
- gewünschte Maße in mm angeben und Zeichnung beilegen



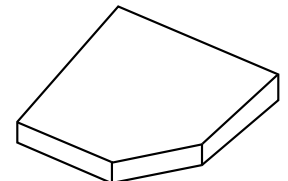
 **Worktop, angled at the sides with upstand**

- material: chromium nickel steel 18/10, AISI 304
- surface: Duplo finish
- please add a sketch and the requested measures in mm (1 inch = 25,4mm)

Maße (mm) Dimensions (mm)	Bestell-Nr. Order no.	Preis Price
BxTxH/WxDxH		€
	PE	162,00

 **Platte, abgeschrägt über Eck**

- Material: Chromnickelstahl, Werkstoff 1.4301
- Oberfläche: Duploschliff
- gewünschte Maße in mm angeben und Zeichnung beilegen



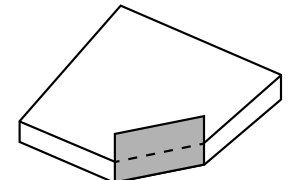
 **Worktop, with chamfered corners**

- material: chromium nickel steel 18/10, AISI 304
- surface: Duplo finish
- please add a sketch and the requested measures in mm (1inch = 25,4mm)

Maße (mm) Dimensions (mm)	Bestell-Nr. Order no.	Preis Price
BxTxH/WxDxH		€
	PEA	194,00

 **Platte, abgeschrägt über Eck, mit Aufkantung**

- Material: Chromnickelstahl, Werkstoff 1.4301
- Oberfläche: Duploschliff
- gewünschte Maße in mm angeben und Zeichnung beilegen



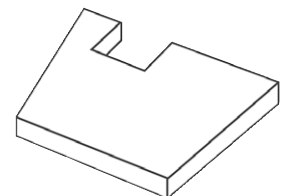
 **Slanted worktop with upstand, arranged corner-to-corner**

- material: chromium nickel steel 18/10, AISI 304
- surface: Duplo finish
- please add a sketch and the requested measures in mm (1inch = 25,4mm)

Maße (mm) Dimensions (mm)	Bestell-Nr. Order no.	Preis Price
BxTxH/WxDxH		€
	PU	206,00

 **Ausschnitt in der Arbeitsplatte**

- Material: Chromnickelstahl, Werkstoff 1.4301
- Oberfläche: Duploschliff
- gewünschte Maße in mm angeben und Zeichnung beilegen



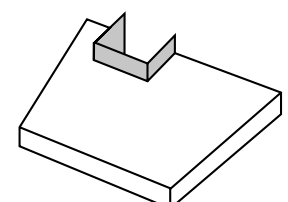
 **Cutout in the worktop**

- material: chromium nickel steel 18/10, AISI 304
- surface: Duplo finish
- please add a sketch and the requested measures in mm (1inch = 25,4mm)

Maße (mm) Dimensions (mm)	Bestell-Nr. Order no.	Preis Price
BxTxH/WxDxH		€
	PUA	248,00

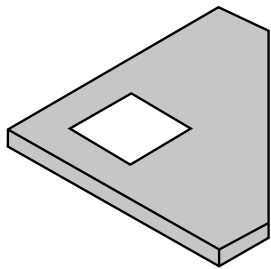
 **Ausschnitt in der Arbeitsplatte, mit Aufkantung**

- Material: Chromnickelstahl, Werkstoff 1.4301
- Oberfläche: Duploschliff
- gewünschte Maße in mm angeben und Zeichnung bei legen



 **Worktop with cutout and upstand**

- material: chromium nickel steel 18/10, AISI 304
- surface: Duplo finish
- please add a sketch and the requested measures in mm (1inch = 25,4mm)



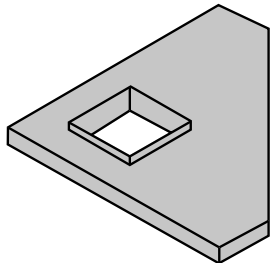
Eckiger Ausschnitt in der Tischplatte

- Material: Chromnickelstahl, Werkstoff 1.4301
- Oberfläche: Scotch-Brite-Schliff
- gewünschte Maße in mm angeben und Zeichnung bei legen

Maße (mm) Dimensions (mm)	Bestell-Nr. Order no.	Preis Price
BxTxH/WxDxH		€
	PEAE	334,00

Worktop with angular cutout

- material: chromium nickel steel 18/10, AISI 304
- surface: Duplo finish
- please add a sketch and the requested measures in mm (1inch = 25,4mm)



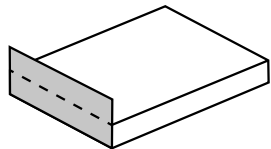
Eckiger Ausschnitt in der Tischplatte, mit Aufkantung

- Material: Chromnickelstahl, Werkstoff 1.4301
- Oberfläche: Scotch-Brite-Schliff
- gewünschte Maße in mm angeben und Zeichnung beilegen

Maße (mm) Dimensions (mm)	Bestell-Nr. Order no.	Preis Price
BxTxH/WxDxH		€
	PEAA	430,00

Worktop with angular cutout with upstand

- material: chromium nickel steel 18/10, AISI 304
- surface: Duplo finish
- please add a sketch and the requested measures in mm (1inch = 25,4mm)



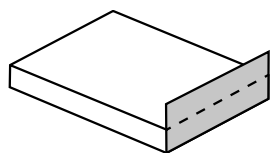
Zusätzliche Plattenaufkantung links

- Material: Chromnickelstahl, Werkstoff 1.4301

Maße (mm) Dimensions (mm)	Bestell-Nr. Order no.	Preis Price
BxTxH/WxDxH		€
	PAL	111,00

Additional upstand on the left

- material: chromium nickel steel 18/10, AISI 304



Zusätzliche Plattenaufkantung rechts

- Material: Chromnickelstahl, Werkstoff 1.4301

Maße (mm) Dimensions (mm)	Bestell-Nr. Order no.	Preis Price
BxTxH/WxDxH		€
	PAR	111,00

Additional upstand on the right

- material: chromium nickel steel 18/10, AISI 304



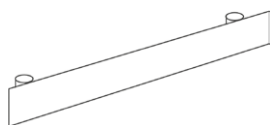
Plattenausschnitt, rund, mit Gummi-Ringdichtung bei Ø

- Material: Chromnickelstahl, Werkstoff 1.4301

Maße (mm) Dimensions (mm)	Bestell-Nr. Order no.	Preis Price
BxTxH/WxDxH		€
	PR 1625	191,00

Worktop cutout, circular, with rubber ring seal at Ø

- material: chromium nickel steel 18/10, AISI 304



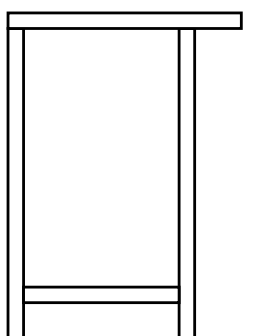
Sockelverblendung

- Material: Chromnickelstahl, Werkstoff 1.4301

Maße (mm) Dimensions (mm)	Bestell-Nr. Order no.	Preis Price
BxTxH/WxDxH		€
	SB	130,00

Stand sheathing

- material: chromium nickel steel 18/10, AISI 304



Unterbau-Rücksprung für Versorgungsleitungen, hinten bis 100 mm

- Material: Chromnickelstahl, Werkstoff 1.4301
- gewünschten Abstand als Zeichnung beilegen

Maße (mm) Dimensions (mm)	Bestell-Nr. Order no.	Preis Price
BxTxH/WxDxH		€
	RS	181,00

Substruction set-off for supply lines, at the back to 3,9"

- material: chromium nickel steel 18/10, AISI 304
- please add a sketch and twith the requested distance

Maße (mm) Dimensions (mm)	Bestell-Nr. Order no.	Preis Price
BxTxH/WxDxH		€
360x530x150	ATS 6001	489,00
360x630x150	ATS 7001	535,00
360x730x150	ATS 8001	588,00

 **Schubladenelement zum Unterbau von Arbeitstischen**

- Material: Chromnickelstahl, Werkstoff 1.4301
- Oberfläche: Duploschliff
- Schublade: mit Vollauszug
- GN 1/1-100



 **Drawer element for the sub-construction of worktables**

- material: chromium nickel steel 18/10, type 1.4301
- surface: Duplo finish
- drawers: completely extendible
- GN 1/1-100

Maße (mm) Dimensions (mm)	Bestell-Nr. Order no.	Preis Price
TxH/DxH		Stk./Pcs €.
600x400	WBG 600	174,00
700x500	WBG 700	311,00
800x600	WBG 800	330,00

 **Edelstahl-Wandkonsole**

- Material: Chromnickelstahl, Werkstoff 1.4301
- Ausführung: Vierkantröhr 40x40 mm



 **Stainless steel wall bracket**

- material: chromium nickel steel 18/10, type 1.4301
- Model: square tube 1,57 x 1,57"

Maße (mm) Dimensions (mm)	Bestell-Nr. Order no.	Preis Price
BxTxH/WxDxH		€
	AH 90	156,00

 **Arbeitsplatzerhöhung auf 900 mm, Bodenfreiheit 200 mm**

- Material: Chromnickelstahl, Werkstoff 1.4301
- Oberfläche: Duploschliff

 **Elevation to 900 mm, ground clearance 200 mm**

- material: chromium nickel steel 18/10, AISI 304
- surface: Duplo finish

Maße (mm) Dimensions (mm)	Bestell-Nr. Order no.	Preis Price
BxTxH/WxDxH		€
	AH 95	172,00

 **Arbeitsplatzerhöhung auf 950 mm, Bodenfreiheit 250 mm**

- Material: Chromnickelstahl, Werkstoff 1.4301
- Oberfläche: Duploschliff

 **Elevation to 950 mm, ground clearance 250 mm**

- material: chromium nickel steel 18/10, AISI 304
- surface: Duplo finish

Maße (mm) Dimensions (mm)	Bestell-Nr. Order no.	Preis Price
BxTxH/WxDxH		€
	AH 100	193,00

 **Arbeitsplatzerhöhung auf 1000 mm, Bodenfreiheit 300 mm**

- Material: Chromnickelstahl, Werkstoff 1.4301
- Oberfläche: Duploschliff

 **Elevation to 1000 mm, ground clearance 300 mm**

- material: chromium nickel steel 18/10, AISI 304
- surface: Duplo finish

Maße (mm) Dimensions (mm)	Bestell-Nr. Order no.	Preis Price
BxTxH/WxDxH		4 Stk./4 Pcs €.
	FS	19,00

 **Verstellbare Füße, 4 Stück**

 **Adjustable bases, 4 pieces**

Lenkrollen ohne Feststeller, 2 Stück

- Material: Stahlblech, verzinkt
- Bereifung aus thermoplastischem Gummi
- Radachse verschraubt
- Gabelkopf mit doppelreihigem Kugelkranz
- Rollenlast: 100 kg
- inkl. Expanderbefestigung

Rollen (mm) Castors (mm)	Maße (mm) Dimensions (mm)	Bestell-Nr. Order no.	Preis Price
Ø	Höhe/Height		2 Stk./2 Pcs. €
75	98	LRS 75V2	53,00
125	158	LRS 125V2	88,00

Swivel castors without locking device, 2 pieces

- material: galvanized steel plate
- tyres made of thermoplastic rubber
- screwed spindle
- fork head with double-row ball cage
- castor load: 100 kg
- resistant against many acids
- including expander fastening



CNS-Lenkrollen ohne Feststeller, 2 Stück

- Material: Chromnickelstahl, rostfrei
- Bereifung aus thermoplastischem Gummi
- doppeltes Rückenkugellager
- Rollenlast: 100 kg
- beständig gegen viele Säuren
- inkl. Expanderbefestigung

Rollen (mm) Castors (mm)	Maße (mm) Dimensions (mm)	Bestell-Nr. Order no.	Preis Price
Ø	Höhe/Height		2 Stk./2 Pcs. €
75	106	LRS 75C2	102,00
125	159	LRS 125C2	129,00

CNS swivel castors without locking device, 2 pieces

- material: chromium nickel steel, rust-proof
- tyres made of thermoplastic rubber
- double ball bearings
- castor load: 100 kg
- resistant against many acids
- including expander fastening

Lenkrollen mit Feststeller, 2 Stück

- Material: Stahlblech, verzinkt
- Bereifung aus thermoplastischem Gummi
- Radachse verschraubt
- Gabelkopf mit doppelreihigem Kugelkranz
- Rollenlast: 100 kg
- inkl. Expanderbefestigung

Rollen (mm) Castors (mm)	Maße (mm) Dimensions (mm)	Bestell-Nr. Order no.	Preis Price
Ø	Höhe/Height		2 Stk./2 Pcs. €
75	98	LRS 75V1	59,00
125	158	LRS 125V1	100,00

Swivel castors with locking device, 2 pieces

- material: galvanized steel plate
- tyres made of thermoplastic rubber
- screwed spindle
- fork head with double-row ball cage
- castor load: 100 kg
- resistant against many acids
- including expander fastening



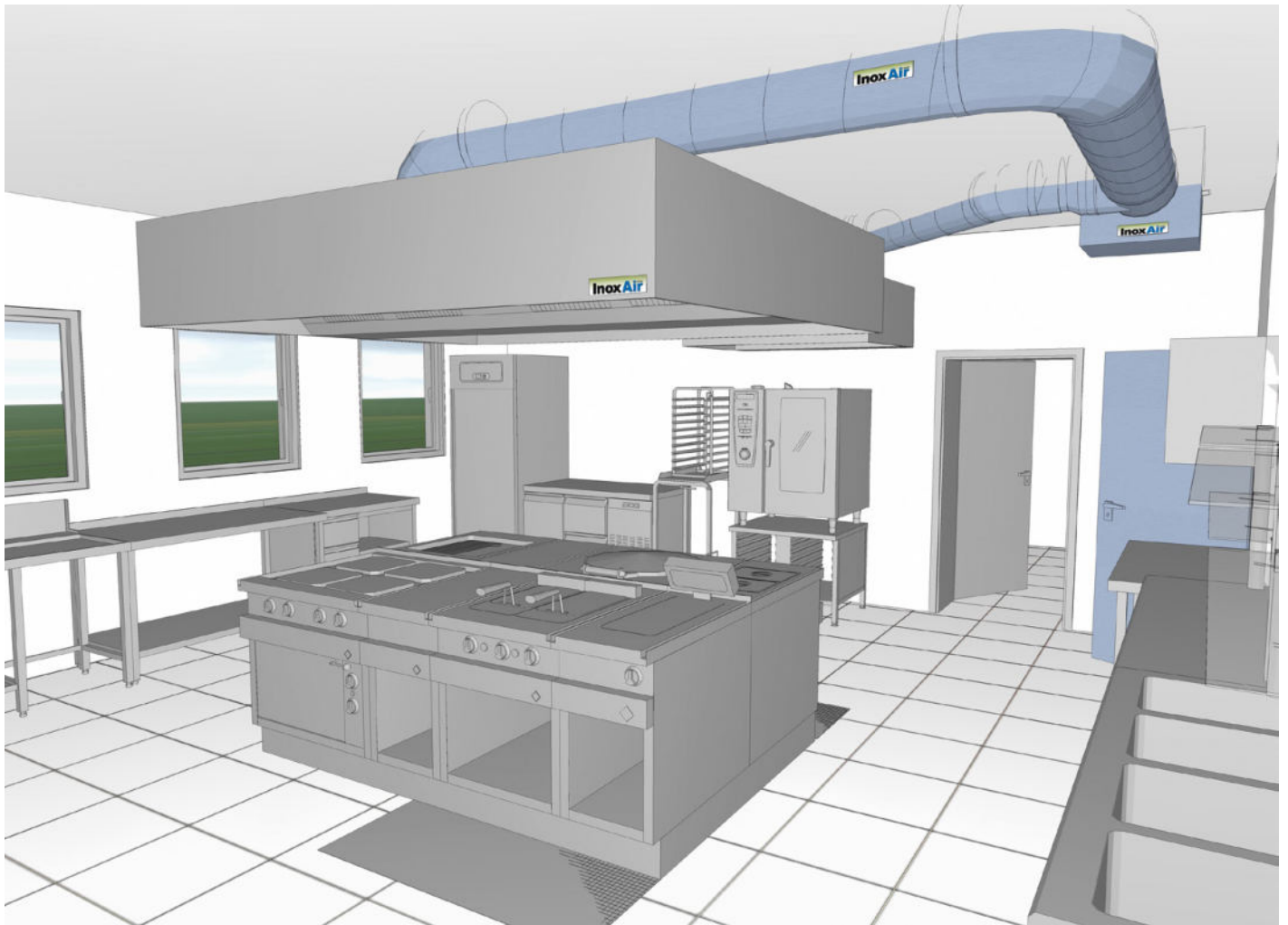
CNS-Lenkrollen mit Feststeller, 2 Stück

- Material: Chromnickelstahl, rostfrei
- Bereifung aus thermoplastischem Gummi
- doppeltes Rückenkugellager
- Rollenlast: 100 kg
- beständig gegen viele Säuren
- inkl. Expanderbefestigung

Rollen (mm) Castors (mm)	Maße (mm) Dimensions (mm)	Bestell-Nr. Order no.	Preis Price
Ø	Höhe/Height		2 Stk./2 Pcs. €
75	106	LRS 75C1	149,00
125	159	LRS 125C1	190,00

CNS swivel castors with locking device, 2 pieces

- material: chromium nickel steel, rust-proof
- tyres made of thermoplastic rubber
- double ball bearings
- castor load: 100 kg
- resistant against many acids
- including expander fastening



Lüftungsplanung mit *WinDelta*®PMS

Mit InoxAir® können Sie problemlos die komplette Lüftungsanlage digital planen!

Das *WinDelta*®PMS Projekt-Management-System ist ein einfaches und zeitsparendes Tool, um die Großküche zu konzipieren. Mit Hilfe des >DAD< Daten-Aktualisierungsdienstes werden Planungsdaten in das System übertragen. Neben unseren Dunstabzugshauben sind auch Rohrmaterialien verfügbar. In der Gruppe IXA-LUFT gibt es Edelstahlrohre mit unterschiedlichen Rohrdurchmessern, diverse Bogenstücke, T-Stücke, Zubehör sowie verschiedene Ventilatoren.

Sortiment erweitert

Neu im >DAD< Daten-Aktualisierungsdienst sind ab sofort auch Spülmöbel, Arbeitstische sowie unsere Geräte für Luftnachbehandlung.

Einfache Handhabung

Die Elemente werden wie Geräte in der Frontansicht oder Draufsicht platziert und können horizontal bzw. vertikal eingeplant werden.

1. Allgemeines, Geltungsbereich

- 1.1 Die nachstehenden Bedingungen gelten für alle Angebote, Lieferungen und Leistungen aus Kauf-, Werk- oder Dienstvertrag und anderen Verträgen einschließlich solcher aus künftigen Geschäftsabschlüssen und Dauerschuldverhältnissen. Die Wirkung etwaiger Allgemeiner Geschäftsbedingungen des Kunden ist ausdrücklich ausgeschlossen.
- 1.2 Lieferungen und Leistungen erfolgen ausschließlich an Unternehmer (gem. § 14 BGB). Unsere Angebote richten sich ausdrücklich nicht an Verbraucher im Sinne des § 13 BGB.

2. Angebote, Auftragsbestätigung:

- 2.1 Angebote sind, wenn nichts Anderes ausdrücklich vereinbart ist, freibleibend. Ein Auftrag gilt erst dann als angenommen, wenn er schriftlich oder per E-Mail von uns bestätigt wird oder wir innerhalb einer Frist von 3 Wochen mit der Lieferung begonnen haben.
- 2.2 Der Vertragsschluss erfolgt unter dem Vorbehalt der richtigen und rechtzeitigen Selbstbelieferung durch unsere Zulieferer. Dies gilt nur für den Fall, dass die Nichtlieferung nicht von uns zu vertreten ist, insbesondere bei Abschluss eines kongruenten Deckungsgeschäftes mit unserem Zulieferer. Wir übernehmen ausdrücklich kein Beschaffungsrisiko, wenn wir einen Bezugsvertrag über die geschuldete Leistung mit unserem Lieferanten geschlossen haben. Der Kunde wird über die Nichtverfügbarkeit der Leistung unverzüglich informiert. Die Gegenleistung wird unverzüglich zurückerstattet.
- 2.3 Änderungen von Modellen, Konstruktionen oder der Ausstattung bleiben vorbehalten, sofern dadurch der Vertragsgegenstand keine für den Kunden unzumutbare Änderung erfährt.

3. Preise:

- 3.1 Es gelten die bei Vertragsschluss vereinbarten Preise. Ist nichts vereinbart, gelten die jeweils gültigen Preislisten für Service-Dienstleistungen.
- 3.2 Die Preise verstehen sich ab Lager Gelsenkirchen.
- 3.3 Alle angegebenen Preise verstehen sich zuzüglich der gesetzlichen Mehrwertsteuer.
- 3.4 Für etwa erforderliche Anschlüsse an Versorgungseinrichtungen (Gas, Wasser etc.) hat der Kunde, sofern nichts anderes vereinbart ist, auf eigenen Kosten zu sorgen. Das gilt auch für die Entsorgung etwaiger Verpackungsmaterialien.

4. Lieferung:

- 4.1 Termine sind nur dann verbindlich, wenn sie von uns ausdrücklich schriftlich als verbindlich bestätigt worden sind.
- 4.2 Eine etwaige vereinbarte verbindliche Lieferzeit beginnt erst mit dem Tag der Auftragsbestätigung und Eingang der Vorauszahlung. Die Frist ist eingehalten, wenn bis zu Ihrem Ablauf die Ware unsere Auslieferungslager verlassen hat oder wir dem Kunden unsere Leistungsbereitschaft mitgeteilt haben.
- 4.3 Jede Liefer- oder Leistungszeit beginnt erst mit dem Tag, an dem der Kunde sämtliche erforderlichen Mitwirkungsleistungen erbracht hat. Hierzu zählen insbesondere die Übersendung vollständiger Informationen, sowie erforderlichenfalls technischer Zeichnungen und Mitteilungen von technischen Informationen und Vorgaben zum Einsatz der bei uns bezogenen Geräte und Leistungen.
- 4.4 Überschreiten wir einen als verbindlich zugesagten Liefertermin und ist dem Kunden ein weiteres Abwarten nicht zumutbar, kann er nach Eintritt des Verzuges und Abmahnung und Setzen einer angemessenen Nachfrist von mindestens drei Wochen mit Ablehnungsandrohung weitergehende Rechte geltend machen. In diesem Fall ist ein Schadensersatzanspruch des Kunden ausgeschlossen, es sei denn, der Verzug ist auf vorsätzliches oder grob fahrlässiges Verhalten von uns oder eines unserer gesetzlichen Vertreter oder Erfüllungsgehilfen zurückzuführen.
- 4.5 Verlangt der Kunde vor Auslieferung eine andere Ausführung und stimmen wir dem Ansinnen zu, wird der Lauf der Lieferfrist unterbrochen. Die Lieferfrist beginnt erneut.
- 4.6 Ist der Kunde in Annahmeverzug, sind wir berechtigt, nach Ablauf einer von uns zu setzenden Nachfrist die Erfüllung des Vertrages abzulehnen und Schadensersatz zu verlangen. Wir können stattdessen auch anderweitig über die Ware verfügen und den Kunden in einer neuen angemessenen Frist beliefern. Der Schadensersatz beträgt mindestens 30 % des vereinbarten Lizenzpreises (Produktpreises), wobei es dem Kunden vorbehalten bleibt, nachzuweisen, dass ein Schaden nicht oder in geringerer Höhe entstanden ist. Uns bleibt der Nachweis eines höheren Schadens vorbehalten.

5. Zahlungen:

- 5.1 Zahlungen dürfen nur an uns oder an von uns schriftlich bevollmächtigte Personen geleistet werden. Rechnungen sind sofort zahlbar. Leistungen aus Kaufverträgen erfolgen grundsätzlich nur gegen Vorkasse.
- 5.2 Ersatzteile und Reparaturen werden gegen Nettokasse oder Nachnahme geliefert bzw. ausgeführt.
- 5.3 Teillieferungen sowie nachträglich gelieferte Zusatzeinrichtungen werden jeweils gesondert in Rechnung gestellt. Dafür gelten diese Allgemeinen Geschäftsbedingungen.
- 5.4 Im Falle des Zahlungsverzuges des Kunden sind wir berechtigt, unbeschadet der sonstigen gesetzlichen Rechte Verzugszinsen in gesetzlicher Höhe zu berechnen. Das sind 9% über dem jeweiligen Basiszins der Europäischen Währungsunion, mindestens aber 12,5 %, jeweils zuzüglich der jeweils gültigen gesetzlichen Mehrwertsteuer. Die Zinsen sind sofort fällig.

6. Gefahrübergang:

- 6.1 Die Gefahr des Untergangs und der Verschlechterung geht auf den Vertragspartner mit der Übergabe der Ware an die erste zur Versendung bestimmte Person über. Die Wahl des Versandweges und der Versandart erfolgt, sofern nicht anders vereinbart, durch uns nach unserem billigen Ermessen. Der Abschluss einer Transportversicherung bleibt dem Vertragspartner überlassen.

- 6.2 Verzögert sich oder unterbleibt der Versand infolge von Umständen, die uns nicht zuzurechnen sind, geht die Gefahr mit dem Tage der Meldung der Versandbereitschaft auf den Vertragspartner über.

7. Pflichten des Käufers bei Erhalt der Ware und auftretenden Mängeln

- 7.1 Der Käufer ist verpflichtet, die ihm verkaufte Ware unverzüglich nach Erhalt entsprechend der gesetzlichen Regelungen des §§ 377, 381 HGB zu untersuchen und uns offensichtliche Mängel unverzüglich schriftlich anzuzeigen, anderenfalls ist die Geltendmachung von Gewährleistungsansprüchen ausgeschlossen. Der Käufer wird angehalten, die Mängelrüge schriftlich möglichst allerdings nicht ausschließlich auf dem von uns dafür vorbereiteten und bereitgehaltenen Reklamationsvordruck mitzuteilen.
- 7.2 Hat der Käufer sich für die Versendung des Kaufgegenstandes für einen anderen Ort als unser Auslieferungslager entschieden, so er verpflichtet, die Verpackung der Ware bei Übergabe durch den Frachtführer unmittelbar auf Beschädigungen zu untersuchen und festgestellte Beschädigungen der Verpackung dem Frachtführer gegenüber unmittelbar schriftlich zu rügen. Stellt der Käufer bei Übernahme der Ware durch den Frachtführer eine äußerliche Beschädigung der Verpackung oder der Ware selbst fest, so darf er zur Wahrung seiner eigenen Rechte die Ware nicht annehmen. Der Käufer ist in diesem Fall verpflichtet, die entsprechende Beschädigung an der Verpackung der Ware unmittelbar bei Erhalt durch geeignete Maßnahmen zu dokumentieren. Hierzu sollten die entsprechenden Beschädigungen z.B. durch Fotos, eine Videoaufnahme und eine kurze schriftliche Beschreibung dokumentiert werden. Die Ware darf in diesem Fall nicht angenommen werden.
- 7.3 Nimmt der Kunde die Ware trotz offensichtlicher Beschädigung der Verpackung an und bestätigt dem Frachtführer gegenüber, dass er die Mängel mangelfrei erhalten hat, so gilt die Bestätigung dem Frachtführer gegenüber auch als Bestätigung der Mangelfreiheit der Ware uns gegenüber.
- 7.4 Der Käufer ist zur Wahrung seiner Gewährleistungsrechte dazu verpflichtet dafür Sorge zu tragen, dass die verkaufte Ware nur zu dem dafür vorgesehenen Zweck verwandt wird. Der Käufer ist darüber hinaus dazu verpflichtet zur Wahrung seiner Rechte dafür Sorge zu tragen, dass die erworbene Ware ordnungsgemäß, das heißt möglichst durch einen Fachbetrieb und/oder eine andere fachlich qualifizierte Person installiert und/oder eingebaut wird, sofern es sich nicht um Kaufgegenstände handelt, die einer unmittelbaren Nutzung zugänglich sind. Bei Meldung eines Mangels ist der Käufer verpflichtet unmittelbar mitzuteilen, um was für einen Mangel es sich handelt und durch welchen Fachbetrieb und/oder eine ähnlich qualifizierte Person der Kaufgegenstand, sofern dies erforderlich war, abgeschlossen und/oder installiert wurde. Weist der Kunde nicht nach, dass der Kaufgegenstand durch einen Fachbetrieb oder eine entsprechend qualifizierte Person installiert wurde, so ist die Geltendmachung von Mängelgewährleistungsansprüchen ausgeschlossen, es sei denn, der Kunde weist nach, dass der gerügte Mangel nicht auf die fehlerhafte Installation des Kaufgegenstandes zurückzuführen ist. Die Beweislast für das Vorliegen des Mangels trägt umfassend der Käufer.
- 7.5 Stellt der Käufer einen Mangel fest, so ist er verpflichtet, uns die Ware am Erfüllungsort, das heißt unserem Auslieferungslager zur Begutachtung und Untersuchung des Kaufgegenstandes auf Mängel zur Verfügung zu stellen. Die Kosten für die Rücksendung des Kaufgegenstandes trägt zunächst der Kunde.
- 7.6 Stellt sich heraus, dass tatsächlich ein Mangel vorliegt, so werden die entsprechenden Transportkosten durch uns getragen.

8. Gewährleistung:

- Wir leisten Gewähr wie folgt:
- 8.1 Für neu hergestellte Sachen 12 Monate, für gebrauchte Sachen 2. Wahl Geräte und II-a Materialien ist die Gewährleistung ausgeschlossen.
 - 8.2 Die Gewährleistungsfrist beginnt mit dem Übergang der Gefahr auf den Kunden, oder soweit aufgrund der Art des Geschäfts erforderlich, mit Abnahme der Leistungen
 - 8.4 Mängelrügen werden von uns nur anerkannt, wenn sie schriftlich mitgeteilt wurden. Rügen, die gegenüber Außendienstmitarbeitern oder Transporteuren oder sonstigen Dritten geltend gemacht werden, stellen keine form- und fristgerechten Rügen dar.
 - 8.5 Für den Fall, dass aufgrund einer berechtigten Mängelrüge eine Ersatzlieferung erfolgt, gelten die Bestimmungen über die Lieferzeit entsprechend. Für eine Mängelbeseitigung durch Nachbesserung ist uns eine angemessene Frist von mindestens drei Wochen zu gewähren.
 - 8.6 Das Vorliegen eines solchen festgestellten und durch ordnungsgemäße Mängelrüge mitgeteilten Mangels begründet folgende Rechte des Kunden:
 - 8.7 Der Kunde hat im Falle der Mangelhaftigkeit zunächst das Recht, von uns Nacherfüllung zu verlangen. Nacherfüllung erfolgt nach unserer Wahl durch Behebung des Fehlers (Reparatur) oder Neulieferung. Das Wahlrecht, ob eine Neulieferung der Sache oder eine Mangelbehebung stattfindet, treffen wir nach eigenem Ermessen. Darüber hinaus haben wir das Recht, bei Fehlschlagen eines Nachbesserungsversuchs eine neuerliche Nachbesserung, wiederum innerhalb angemessener Frist vorzunehmen. Erst wenn auch die wiederholte Nachbesserung fehlschlägt, steht dem Kunden das Recht zu, vom Vertrag zurückzutreten oder den Kaufpreis zu mindern. Der Kunde kann ausschließlich in Fällen grob fahrlässiger oder vorsätzlicher Verletzung unsere Pflicht zur Lieferung mangelfreier Sachen Schadensersatz oder Ersatz vergeblicher Aufwendungen verlangen. Er hat den eingetretenen Schaden dem Grunde und der Höhe nach nachzuweisen. Gleiches gilt für die vergeblichen Aufwendungen.
 - 8.8 Die Beweislast für das Vorliegen eines Mangels trägt der Kunde.
 - 8.9 Die Mängelgewährleistung bezieht sich nicht auf Schäden, die nach dem Gefahrübergang in Folge fehlerhafter oder nachlässiger Behandlung, übermäßiger Beanspruchung, ungeeigneter Betriebsmittel und chemischer, elektrochemischer, elektrischer, thermischer und atmosphärischer Einflüsse entstehen.

- 8.10 Schadenersatzansprüche des Kunden wegen eines Mangels verjähren nach einem Jahr ab Ablieferung der Ware. Dies gilt nicht, wenn uns grobes Verschulden vorwerfbar ist, sowie im Fall der zurechenbaren Verletzung von Körper, Gesundheit oder des Lebens des Kunden.
- 8.11 Die Gewährleistung entfällt hinsichtlich solcher Mängel, die darauf zurückzuführen sind, dass der Kunde von uns nicht genehmigte Zusatzgeräte hat anbringen lassen oder Arbeiten von Personen hat vornehmen lassen, die nicht von uns oder dem Hersteller der Ware autorisiert sind, oder dass die Vertragsgegenstände vom Kunden selbst geändert oder erweitert wurden, es sei denn der Kunde weist nach, dass solche Änderungen und Erweiterungen für den Mangel nicht ursächlich sind. Kann nach Überprüfung der vom Kunden gemeldete Mangel nicht festgestellt werden, trägt der Kunde, sofern er Unternehmer ist, die Kosten der Untersuchung.
- 8.12 Wir haften für Schäden, die sich aus der Mangelhaftigkeit der Sache ergeben nur, wenn dies auf eine zumindest grob fahrlässige Pflichtverletzung unsererseits, unseres gesetzlichen Vertreters oder unserer Erfüllungsgehilfen zurück zu führen ist. Die vorstehende Einschränkung gilt ausdrücklich nicht, sofern durch eine schuldhaftige Pflichtverletzung unsererseits, unserer gesetzlichen Vertreter oder Erfüllungsgehilfen einer Haftung für Schäden aus der Verletzung des Lebens, des Körpers oder der Gesundheit begründet wird. Sofern wir eine Garantie für eine bestimmte Art der Beschaffenheit der veräußerten Sache über einen festgelegten Zeitraum übernommen haben, finden die vorstehenden Bestimmungen über die Untersuchungs- und Rügepflichten, die Anzahl der Nacherfüllungsversuche keine Anwendung.
- 8.13 Im Zuge der Nacherfüllung sind wir bei Nachbesserung lediglich verpflichtet, die Kaufsache in denjenigen Zustand zu versetzen, den sie bei Gefahrübergang auf den Kunden haben sollte.
- 8.14 Wählen wir als Nacherfüllung die Nachlieferung, so hat der Kunde uns die mangelhafte Sache zurückzugeben.
- 8.15 Die Nacherfüllung beinhaltet, sofern es sich um Waren oder Sachen handelt, die noch individuell gebaut oder verbaut oder mit anderen verbunden werden müssen, weder den Einbau noch den Ausbau der mangelhaften Sache noch das Zerlegen und trennen von den mit der Sache verbundenen Gegenständen. Dies gilt ausdrücklich dann nicht, wenn wir zuvor zum Einbau und/oder Verbau und Zusammenbau der Sache verpflichtet waren.

9. Haftung für Pflichtverletzungen im Übrigen:

Unbeschadet der Bestimmungen über die Gewährleistung sowie anderer in diesen Bestimmungen getroffener spezieller Regelungen gilt in den Fällen, dass wir eine Pflicht verletzt haben, folgendes: Wir haften für unsere Mitarbeiter, Erfüllungs- und Verrichtungsgehilfen auf Schadenersatz höhenmäßig unbegrenzt auch für leichte Fahrlässigkeit bei Verletzung von Leben, Körper oder Gesundheit von Personen; Darüber hinaus haften wir nur in folgendem Umfang: Der Kunde hat uns zur Beseitigung der Pflichtverletzung eine angemessene Nacherfüllungsfrist zu gewähren, die drei Wochen nicht unterschreiten darf. Erst nach erfolglosem Ablauf der Nacherfüllungsfrist kann der Kunde vom Vertrag zurücktreten und/oder Schadenersatz verlangen. Schadenersatz kann der Kunde nur in Fällen grob fahrlässiger oder vorsätzlicher Pflichtverletzung durch uns geltend machen. Der Schadenersatz ist auf die Höhe des Kaufpreises begrenzt. Schadenersatz kann der Kunde nur in Fällen grob fahrlässiger oder vorsätzlicher Pflichtverletzung durch uns geltend machen. Schadenersatz statt der Leistung (bei Nichterfüllung, § 280 Abs. 3 i. V. m. § 281 BGB) sowie der Verzögerungsschaden (§ 280 Abs. 2 i. V. m. § 286 BGB) ist auf das negative Interesse begrenzt. Schadenersatz wegen nicht oder nicht wie geschuldet erbrachter Leistung (§ 282 BGB) ist auf die Höhe des Kaufpreises begrenzt. Schadenersatz statt der Leistung bei Ausschluss der Leistungsverpflichtung (Unmöglichkeit) ist ausgeschlossen. Unsere Haftung wegen Arglist und nach dem Produkthaftungsgesetz bleibt unberührt.

10. Aufrechnung/Zurückbehaltung:

Der Kunde ist nur berechtigt, mit Forderungen aufzurechnen, die unstreitig oder rechtskräftig festgestellt sind. Im Falle einer berechtigten Mängelrüge ist ein Zurückbehaltungsrecht nur in einem angemessenen und zumutbaren Verhältnis zwischen Mangel und Kaufpreis zulässig. Stellt das Geschäft ein Handelsgeschäft unter Kaufleuten dar, kann der Kunde Zahlungen nur zurückhalten, wenn die Mängelrüge von uns anerkannt worden ist oder der Anspruch gerichtlich festgestellt ist.

11. Mitwirkungspflichten des Kunden

- 11.1 Der Kunde ist verpflichtet, vor Erstellung eines Angebotes sämtliche zur Erstellung des Angebotes erforderlichen Informationen (Größen, Maße, Nutzungszweck, etc.) einzuholen.
- 11.2 Der Kunde ist verpflichtet, sämtliche zur Errichtung der Anlage und Nutzung der von uns, über uns, oder bei uns bestellten Lieferungen und Leistungen erforderlichen Genehmigungen auf eigene Kosten und selbstständig einzuholen.
- 11.3 Für den Fall, dass neben der bloßen Lieferung von Waren auch Dienstleistungen zu erbringen sind, hat der Kunde uns für den Fall der Erforderlichkeit einer Montage Zutritt zu den Räumen, in denen die Montage zu erfolgen hat, einzuräumen, sowie erforderlichenfalls Strom- und Wasseranschluss auf eigene Kosten bereitzustellen und vorzuhalten, damit diese im Rahmen der erforderlichen Installation genutzt werden können.
- 11.4 Für den Fall der Erforderlichkeit eines Aufmaßes vor Auftragserteilung ist der Kunde verpflichtet, ein entsprechendes Aufmaß auf eigene Kosten zu erstellen und uns zur Verfügung zu stellen. Sämtliche Angebote werden ausschließlich unter Verwendung der vom Kunden zur Verfügung zu stellenden Informationen, Daten und Maße erstellt.
- 11.5 Weichen die vom Kunden mitgeteilten Informationen von den tatsächlichen Begebenheiten ab, so haftet hierfür der Kunde.

12. Datenschutz

Unsere Auftragsabwicklung erfolgt mittels automatischer Datenverarbeitung. Der Kunde erteilt hiermit seine ausdrückliche Zustimmung zur Verarbeitung der uns im Rahmen vertraglicher Beziehungen bekannt gewordenen und zur Auftragsabwicklung notwendigen Daten.

13. Eigentumsvorbehalt

- 13.1 Alle gelieferten Waren bleiben unser Eigentum bis zur Erfüllung sämtlicher Forderungen, insbesondere auch der jeweiligen Saldoforderung, die uns im Rahmen der Geschäftsbeziehung zustehen (Saldovorbehalt). Dies gilt auch für künftig entstehende und bedingte Forderung und auch, wenn Zahlungen auf besonders bezeichnete Forderung geleistet werden. Dieser Saldovorbehalt erlischt endgültig mit dem Ausgleich aller im Zeitpunkt der Zahlung noch offenen und von diesem Saldovorbehalt erfassten Forderungen.
- 13.2 Der Käufer darf die Vorbehaltsware nur im gewöhnlichen Geschäftsverkehr zu seinen normalen Geschäftsbedingungen und solange er nicht in Verzug ist, veräußern, vorausgesetzt, dass die Forderung aus der Weiterveräußerung an uns abgetreten werden. Zu anderen Verfügungen über die Vorbehaltsware ist der Käufer nicht berechtigt.
- 13.3 Die Forderungen aus der Weiterveräußerung der Vorbehaltsware werden zusammen mit sämtlichen Sicherheiten, die der Käufer für die Forderung erwirbt, bereits jetzt an uns abgetreten. Sie dienen in demselben Umfang zur Sicherung wie die Vorbehaltsware. Wird die Vorbehaltsware vom Käufer zusammen mit anderen, nicht von uns verkauften Waren veräußert, so wird uns die Forderung aus der Weiterveräußerung im Verhältnis des Rechnungswertes der Vorbehaltsware zum Rechnungswert der anderen verkauften Ware abgetreten.
- 13.4 Der Verkäufer ist lediglich berechtigt, Forderungen aus der Weiterveräußerung einzuziehen. Diese Einzugsermächtigung erlischt im Falle unseres Widerrufs, spätestens aber bei Zahlungsverzug, Nichteinlösung eines Wechsels oder Antrag auf Eröffnung eines Insolvenzverfahrens. Von unserem Widerrufsrecht werden wir nur dann Gebrauch machen, wenn nach Abschluss des Vertrages erkennbar wird, dass unser Zahlungsanspruch aus diesem oder aus anderen Verträgen mit dem Käufer durch dessen mangelnde Zahlungsfähigkeit gefährdet wird. Auf unser Verlangen ist der Käufer verpflichtet, seine Abnehmer sofort von der Abtretung an uns zu unterrichten und uns die zur Einziehung erforderlichen Unterlagen zur Verfügung zu stellen. Die Unterlagen sind auf erste Anforderung herauszugeben.
- 13.5 Von einer Pfändung oder sonstigen Beeinträchtigung durch Dritte hat uns der Käufer unverzüglich zu unterrichten. Der Käufer trägt alle Kosten, die zur Aufhebung des Zugriffs oder zum Rücktransport der Vorbehaltsware aufgewendet werden müssen, soweit sie nicht von Dritten ersetzt werden.

14. Allgemeines:

- 14.1 Sollten eine oder mehrere der vorstehenden Bedingungen unwirksam sein oder werden oder eine Lücke enthalten, bleiben die übrigen Bedingungen hiervon unberührt. Die Parteien sind in einem solchen Fall verpflichtet, eine unwirksame Bestimmung durch eine wirksame zu ersetzen, die dem wirtschaftlichen Zweck der unwirksamen Bestimmung am ehesten entspricht. Das gilt auch für das Füllen etwaiger Lücken.
- 14.2 Von den vorstehend genannten Bestimmungen oder zusätzlichen Vereinbarungen sind nur wirksam in Form einer schriftlichen Zusatzvereinbarung zu dem von den Parteien geschlossenen Vertrag, in dem auf die abgeänderten Bedingungen Bezug genommen wird. Auch die Abbedingung dieses Schriftformerfordernisses bedarf der Schriftform.
- 14.3 Alleiniger Gerichtsstand für alle Streitigkeiten aus dem Vertragsverhältnis sowie über seine Wirksamkeit ist, wenn der Kunde Vollkaufmann, juristische Person des öffentlichen Rechts oder ein öffentlich-rechtliches Sondervermögen ist oder seinen Sitz im Ausland hat, nach unserer Wahl unser Sitz oder der Sitz des Kunden.
- 14.4 Für dieses Vertragsverhältnis gilt ausschließlich das Recht der Bundesrepublik Deutschland. Die Geltung des UN-Kaufrechts für den internationalen Kauf von Waren ist ausdrücklich ausgeschlossen.

Die im Katalog angegebenen Einheiten richten sich hauptsächlich nach dem metrischen System. Folgende Maßangaben helfen Ihnen bei der Umrechnung in das angloamerikanische Maßsystem:

0° C = 32° F
100° C = 212° F

1 mm = 0,0393 inch
1 cm = 0,393 inch

The measurement units that are used in the catalogue are mostly taken from the european metric system. The following measures might help you to convert the measures to the angloamerican metric system.

32° F = 0° C
212° F = 100° C

1 inch = 25,4 mm
1 inch = 2,54 cm

Bildquelle/Image sources

Seite 2: fotolia © pablographic; Seite 5: fotolia © Dmitry Vereshchagin; Seite 27: fotolia © sevaljevic; Seite 57, 315: fotolia © zhu difeng; Seite 87: fotolia © kalcutta; Seite 149: fotolia © Maxim Pavlov; Seite 187: fotolia © Sergey Nivens; Seite 179: fotolia © blankstock; Seite 229: fotolia © bestfoto95; Seite 277: fotolia © Alexandre Zweiger; Seite 301, 365: fotolia © Ederwithin; Kugeln Europa: fotolia © virtua73

Datenschutzerklärung

Mit den folgenden Datenschutzrichtlinien erläutern wir Ihnen, welche personenbezogenen Daten wir von Ihnen erheben, beispielsweise wenn Sie unsere Website besuchen, und wie wir diese Daten verwenden. Verantwortliche Stelle für die Erhebung, Verarbeitung und Nutzung Ihrer personenbezogenen Daten im Sinne der Datenschutz-Grundverordnung (DSGVO) ist:

InoxAir GmbH
René Bruder
Alfred-Zingler-Str. 36
45881 Gelsenkirchen

Telefon: +49 209 386 20 200
Telefax: +49 209 386 20 299
E-Mail: info@inoxair.de

Interner Datenschutzbeauftragter:

Carsten Wille
Alfred-Zingler-Straße 36
45881 Gelsenkirchen
E-Mail: datenschutz@inoxair.de

Auf wen trifft die Datenschutz-Grundverordnung zu?

Die Nutzung unserer Website ist in der Regel ohne Angabe personenbezogener Daten möglich. Soweit auf unseren Seiten personenbezogene Daten (z. B. Name, Anschrift oder E-Mail-Adressen) erhoben werden, erfolgt dies, soweit möglich, stets auf freiwilliger Basis. Diese Daten werden ohne Ihre ausdrückliche Zustimmung nicht an Dritte weitergegeben.

Wir weisen darauf hin, dass die Datenübertragung im Internet (z. B. bei der Kommunikation per E-Mail) Sicherheitslücken aufweisen kann. Ein lückenloser Schutz der Daten vor dem Zugriff durch Dritte ist nicht möglich.

Der Nutzung von im Rahmen der Impressumspflicht veröffentlichten Kontaktdaten durch Dritte zur Übersendung von nicht ausdrücklich angeforderter Werbung und Informationsmaterialien wird hiermit ausdrücklich widersprochen. Die Betreiber der Seiten behalten sich ausdrücklich rechtliche Schritte im Falle der unverlangten Zusendung von Werbeinformationen, etwa durch Spam-Mails, vor.

Wenn wir personenbezogene Daten verarbeiten, bedeutet das, dass wir diese erheben, speichern, nutzen, übermitteln oder löschen. In dieser Datenschutzerklärung geht es dabei um personenbezogene Daten von Interessenten sowie Besuchern unserer Website und/oder „Kunden“, nachfolgend Händler genannt.

Welche personenbezogenen Daten erheben wir?

Wir erheben Ihre personenbezogenen Daten, wenn Sie mit uns in Kontakt treten, bspw. als Interessent oder Händler. Insbesondere dann, wenn Sie sich ein Händlerkonto auf unserer Website anlegen, Produkte in den Anfragekorb legen, sich für unseren Newsletter anmelden oder sich telefonisch Angebote erstellen lassen oder auf sonstigem Weg mit uns in Kontakt treten.

Außerdem verarbeiten wir personenbezogene Daten aus öffentlich zugänglichen Quellen, für den Fall, dass diese für eine unserer Dienstleistungen notwendig sind. Personenbezogene Daten werden uns auch von sonstigen Dritten (z. B. Auskunftfeien) übermittelt. Das betrifft folgende, persönliche Daten:

Persönliche Identifikationsangaben: Darunter fallen Informationen und Angaben wie Ihr Name, Ihre Adresse oder sonstige Postanschrift, die Telefonnummer oder auch Ihre E-Mail-Adresse.

Daten zu Ihrem Online-Verhalten und -Präferenzen: z. B. IP-Adressen, eindeutige Zuordnungsmerkmale mobiler Endgeräte, Daten zu Ihren Besuchen auf unserer Website (zum Beispiel Produktanfragen, Formulare).

Dürfen wir Ihre personenbezogenen Daten einfordern?

Im Rahmen unserer Geschäftsbeziehung benötigen wir von Ihnen folgende personenbezogenen Daten:

Daten, die für die Aufnahme und die Durchführung von Geschäftsbeziehungen benötigt werden.

Daten, die für die Erfüllung der damit verbundenen Pflichten notwendig sind.

Daten, zu deren Erhebung wir rechtlich verpflichtet sind.

Ohne diese personenbezogenen Daten sind wir in der Regel nicht in der Lage, einen Vertrag mit Ihnen einzugehen oder auszuführen.

Technische Änderungen und Bildabweichungen vorbehalten.
Subject to technical changes and modification of illustrations.

Auf welcher Rechtsgrundlage verarbeiten wir Ihre Daten und für welche Zwecke nutzen wir diese?

-Bearbeitung Ihrer Anfragen

Für die Bearbeitung Ihrer Anfragen benötigen wir Kontaktinformationen wie z. B. Telefonnummer oder E-Mail-Adresse.

-Formulare für Katalog bestellen, Händler werden, Schulungstermine, Feuerlöschanlagen, Luftmengenberechnungen, Luftnachbehandlung, Lüftungsdecken, Produktanfragen oder allgemeine Kontaktaufnahme

Die erhobenen Daten sind in der Eingabemaske ersichtlich und auf die zur Abwicklung der Serviceleistungen benötigten Angaben begrenzt. Sie können uns darüber hinaus auch telefonisch unter +49 209 386 20 200 oder per E-Mail an datenschutz@inoxair.de erreichen.

-Datennutzung mit Ihrer Einwilligung

Wenn Sie uns eine Einwilligung zur Verarbeitung personenbezogener Daten für bestimmte Zwecke erteilt haben, ist die Verarbeitung dieser Daten rechtmäßig. Sie können Ihre Einwilligung jedoch jederzeit widerrufen. Dies gilt auch für den Widerruf von Einwilligungserklärungen, die Sie uns gegenüber vor Geltung der DSGVO (Datenschutz-Grundverordnung), also vor dem 25. Mai 2018, abgegeben haben. Der Widerruf der Einwilligung berührt nicht die Rechtmäßigkeit der bis zum Widerruf verarbeiteten Daten.

Wer empfängt Ihre Daten?

-Innerhalb des Unternehmens

Innerhalb des Unternehmens erhalten nur diejenigen Personen/Abteilungen Zugriff auf Ihre Daten, die diese zur Wahrung unserer berechtigten Interessen oder zur Erfüllung unserer vertraglichen und gesetzlichen Pflichten benötigen.

-Außerhalb des Unternehmens

Grundsätzlich gewährleisten wir, dass die Übermittlung der Daten nach Maßgabe der datenschutzrechtlichen Anforderungen geschieht und Ihre personenbezogenen Daten geschützt sind. Wir stellen sicher, dass nur Dritte Zugriff auf personenbezogene Daten erhalten, die für das Erbringen einzelner Aufgaben notwendig sind. Unter keinen Umständen verkaufen wir Ihre persönlichen Daten an Dritte.

-Übermittlung von personenbezogenen Daten an Drittländer

Sofern wir Daten an Dritte außerhalb des Europäischen Wirtschaftsraums (EWR) übermitteln, so wird der Schutz persönlicher Daten anders gehandhabt als im EWR. In diesen Fällen nehmen wir Sicherheitsmaßnahmen vor (z. B. besondere Vertragsklauseln, Durchführung von Audits), damit Ihre personenbezogenen Daten mit der gleichen Sorgfalt behandelt werden, wie im EWR

Auskunftsrecht und Widerruf der Datennutzung

Unser Anliegen ist es, Ihre Fragen so schnell wie möglich zu beantworten. Aus vielerlei Gründen kann es nichtsdestotrotz hin und wieder dazu kommen, dass eine Antwort unsererseits einige Wochen dauern kann. Wenn wir länger als einen Monat benötigen, um Ihnen zu antworten, werden wir Sie darüber informieren.

Welche Rechte haben Sie als Interessent oder Händler von InoxAir, wenn es um die Verarbeitung Ihrer Daten geht? Einzelheiten ergeben sich aus den jeweiligen Bestimmungen der Datenschutz-Grundverordnung (Artikel 15 bis 21):

Recht auf Auskunft Information und Berichtigung

Sie haben das Recht, jederzeit kostenlos Auskunft über die von uns gespeicherten Daten zu erhalten, unrichtige Daten korrigieren und unvollständige Daten ergänzen zu lassen. Wenden Sie sich hierzu bitte über datenschutz@inoxair.de an unser Service-Team. Sofern wir Ihre Angaben an Dritte weitergegeben haben, informieren wir diese Dritten über die Berichtigung/Ergänzung – sofern dies gesetzlich vorgeschrieben oder aus operativen Gründen notwendig ist.

Recht auf Löschung Ihrer personenbezogenen Daten

Aus folgenden Gründen haben Sie einen Anspruch auf die unverzügliche Löschung Ihrer personenbezogenen Daten:

Wenn Ihre personenbezogenen Daten für die Zwecke, für die sie erhoben wurden, nicht länger benötigt werden.

Wenn Sie Ihre Einwilligung widerrufen und es an einer anderweitigen Rechtsgrundlage fehlt. Wenn Sie der Verarbeitung widersprechen und es keine überwiegenden, schutzwürdigen Gründe für eine Verarbeitung gibt.

Wenn Ihre personenbezogenen Daten unrechtmäßig verarbeitet wurden.
Wenn Ihre personenbezogenen Daten gelöscht werden müssen, um gesetzlichen Anforderungen zu entsprechen.

Bitte beachten Sie, dass ein Anspruch auf Löschung davon abhängt, ob ein legitimer Grund vorliegt, der die Verarbeitung der Daten erforderlich macht.

Recht auf Einschränkung der Verarbeitung Ihrer personenbezogenen Daten

Sie haben das Recht, aus einem der folgenden Gründe, eine Einschränkung der Verarbeitung Ihrer personenbezogenen Daten zu verlangen:

Wenn die Richtigkeit Ihrer personenbezogenen Daten von Ihnen bestritten wird und wir die Möglichkeit hatten, die Richtigkeit zu überprüfen.

Wenn die Verarbeitung nicht rechtmäßig erfolgt und Sie statt der Löschung eine Einschränkung der Nutzung verlangen.

Wenn wir Ihre Daten nicht mehr für die Zwecke der Verarbeitung benötigen, Sie diese jedoch zur Geltendmachung, Ausübung oder Verteidigung gegen Rechtsansprüche brauchen. Wenn Sie Widerspruch eingelegt haben, solange noch nicht feststeht, ob Ihre Interessen überwiegen.

Beschwerderecht

In einzelnen Fällen kann es passieren, dass Sie nicht zufrieden mit unserer Antwort auf Ihr Anliegen sind. Dann sind Sie berechtigt, beim Datenschutzbeauftragten von InoxAir sowie bei der zuständigen Datenschutzaufsichtsbehörde Beschwerde einzureichen.

Recht auf Widerspruch

Wir dürfen Ihre Daten aufgrund von berechtigten Interessen oder im öffentlichen Interesse verarbeiten. In diesen Fällen haben Sie das Recht, der Verarbeitung Ihrer Daten zu widersprechen. Dies gilt auch dann, wenn wir Ihre Daten für unsere Direktwerbung nutzen. Bitte beachten Sie unseren gesonderten Hinweis bei dem Punkt: „Information zum Widerspruchsrecht“.

Recht auf Datenübertragbarkeit

Sie haben das Recht, personenbezogene Daten, die Sie uns gegeben haben, in einem übertragbaren Format zu erhalten. Wenden Sie sich dazu an datenschutz@inoxair.de.

Wie lange werden Ihre Daten gespeichert?

Wir speichern Ihre Daten nicht länger, als wir sie für die jeweiligen Verarbeitungszwecke benötigen.

Sind die Daten für die Erfüllung vertraglicher oder gesetzlicher Pflichten nicht mehr erforderlich, werden diese regelmäßig gelöscht. Es sei denn, deren – befristete – Aufbewahrung ist weiterhin notwendig. Rechtmäßige Gründe hierfür können z. B. sein:

Die Erfüllung handels- und steuerrechtlicher Aufbewahrungspflichten: Zu nennen sind insbesondere das Handelsgesetzbuch, die Abgabenordnung, das Kreditwesengesetz, das Geldwäschegesetz und das Wertpapierhandelsgesetz. Die dort vorgegebenen Fristen zur Aufbewahrung bzw. Dokumentation betragen bis zu zehn Jahre.

Das Erhalten von Beweismitteln für rechtliche Auseinandersetzungen im Rahmen der gesetzlichen Verjährungsvorschriften: Zivilrechtliche Verjährungsfristen können bis zu 30 Jahre betragen, wobei die regelmäßige Verjährungsfrist drei Jahre beträgt.

Information zum Widerspruchsrecht

-Einzelfallbezogenes Widerspruchsrecht

Sie haben das Recht, aus Gründen, die sich aus Ihrer besonderen Situation ergeben, gegen die Verarbeitung Ihrer personenbezogenen Daten Widerspruch einzulegen. Voraussetzung hierfür ist, dass die Datenverarbeitung im öffentlichen Interesse oder auf der Grundlage einer Interessenabwägung erfolgt. Im Falle eines Widerspruchs werden wir Ihre personenbezogenen Daten nicht mehr verarbeiten. Es sei denn, wir können zwingende schutzwürdige Gründe für die Verarbeitung dieser Daten nachweisen, die Ihren Interessen, Rechten und Freiheiten überwiegen. Oder Ihre personenbezogenen Daten dienen der Geltendmachung, Ausübung oder Verteidigung von Rechtsansprüchen.

-Widerspruch gegen die Verarbeitung Ihrer Daten für unsere Direktwerbung

In Einzelfällen nutzen wir Ihre personenbezogenen Daten für unsere Direktwerbung. Sie haben das Recht, jederzeit Widerspruch dagegen einzulegen. Im Falle eines Widerspruchs verarbeiten wir Ihre personenbezogenen Daten nicht mehr für diese Zwecke. Der Widerspruch kann formlos erfolgen an datenschutz@inoxair.de oder per Post an:

InoxAir GmbH -
René Bruder
Alfred-Zingler-Str. 36
45881 Gelsenkirchen

Haftung für Inhalte

Die Inhalte unserer Seiten wurden mit größter Sorgfalt erstellt. Für die Richtigkeit, Vollständigkeit und Aktualität der Inhalte können wir jedoch keine Gewähr übernehmen. Als Diensteanbieter sind wir gemäß § 7 Abs.1 TMG für eigene Inhalte auf diesen Seiten nach den allgemeinen Gesetzen verantwortlich.

Nach §§ 8 bis 10 TMG sind wir als Diensteanbieter jedoch nicht verpflichtet, übermittelte oder gespeicherte fremde Informationen zu überwachen oder nach Umständen zu forschen, die auf eine rechtswidrige Tätigkeit hinweisen. Verpflichtungen zur Entfernung oder Sperrung der Nutzung von Informationen nach den allgemeinen Gesetzen bleiben hiervon unberührt. Eine diesbezügliche Haftung ist jedoch erst ab dem Zeitpunkt der Kenntnis einer konkreten Rechtsverletzung möglich. Bei Bekanntwerden von entsprechenden Rechtsverletzungen werden wir diese Inhalte umgehend entfernen.

Urheberrecht

Die durch die Seitenbetreiber erstellten Inhalte und Werke auf diesen Seiten unterliegen dem deutschen Urheberrecht. Die Vervielfältigung, Bearbeitung, Verbreitung und jede Art der Verwertung außerhalb der Grenzen des Urheberrechts bedürfen der schriftlichen Zustimmung des jeweiligen Autors bzw. Erstellers. Downloads und Kopien dieser Seite sind nur für den privaten, nicht kommerziellen Gebrauch gestattet. Soweit die Inhalte auf dieser Seite nicht vom Betreiber erstellt wurden, werden die Urheberrechte Dritter beachtet. Insbesondere werden Inhalte Dritter als solche gekennzeichnet. Sollten Sie trotzdem auf eine Urheberrechtsverletzung aufmerksam werden, bitten wir um einen entsprechenden Hinweis. Bei Bekanntwerden von Rechtsverletzungen werden wir derartige Inhalte umgehend entfernen.

Änderungsvorbehalt

Wir behalten uns das Recht vor, diese Erklärung zum Datenschutz jederzeit, unter Beachtung der rechtlichen Vorgaben, zu ändern.

Stand: August 2018